

Nazwa kwalifikacji: **Wykonywanie robót ciesielskich**Oznaczenie kwalifikacji: **B.15**Wersja arkusza: **X**

*Arkusz zawiera informacje prawnie chronione  
do momentu rozpoczęcia egzaminu*

**B.15-X-15.01**Czas trwania egzaminu: **60 minut**

Układ graficzny © CKE 2015

**EGZAMIN POTWIERDZAJĄCY KWALIFIKACJE W ZAWODZIE**  
**Rok 2015**  
**CZĘŚĆ PISEMNA**

**Instrukcja dla zdającego**

1. Sprawdź, czy arkusz egzaminacyjny zawiera 11 stron. Ewentualny brak stron lub inne usterki zgłoś przewodniczącemu zespołu nadzorującego.
2. Do arkusza dołączona jest KARTA ODPOWIEDZI, na której w oznaczonych miejscach:
  - wpisz oznaczenie kwalifikacji,
  - zamaluj kratkę z oznaczeniem wersji arkusza,
  - wpisz swój numer *PESEL*\*,
  - wpisz swoją datę urodzenia,
  - przyklej naklejkę ze swoim numerem *PESEL*.
3. Arkusz egzaminacyjny zawiera test składający się z 40 zadań.
4. Za każde poprawnie rozwiązane zadanie możesz uzyskać **1 punkt**.
5. Aby zdać część pisemną egzaminu musisz uzyskać co najmniej **20 punktów**.
6. Czytaj uważnie wszystkie zadania.
7. Rozwiązania zaznaczaj na KARCIE ODPOWIEDZI długopisem lub piórem z czarnym tuszem/atramentem.
8. Do każdego zadania podane są cztery możliwe odpowiedzi: A, B, C, D. Odpowiada im następujący układ krerek w KARCIE ODPOWIEDZI:

A	B	C	D
---	---	---	---

9. Tylko jedna odpowiedź jest poprawna.
10. Wybierz właściwą odpowiedź i zamaluj kratkę z odpowiadającą jej literą – np., gdy wybrałeś odpowiedź „A”:

■ A	B	C	D
-----	---	---	---

11. Staraj się wyraźnie zaznaczać odpowiedzi. Jeżeli się pomylisz i błędnie zaznaczysz odpowiedź, otocz ją kółkiem i zaznacz odpowiedź, którą uważasz za poprawną, np.

○ A	B	C	■ D
-----	---	---	-----

12. Po rozwiązaniu testu sprawdź, czy zaznaczyłeś wszystkie odpowiedzi na KARCIE ODPOWIEDZI i wprowadziłeś wszystkie dane, o których mowa w punkcie 2 tej instrukcji.

**Pamiętaj, że oddajesz przewodniczącemu zespołu nadzorującego tylko KARTĘ ODPOWIEDZI.**

***Powodzenia!***\* w przypadku braku numeru *PESEL* – seria i numer paszportu lub innego dokumentu potwierdzającego tożsamość

### Zadanie 1.

Określ, na podstawie tekstu zamieszczonego w ramce, w jakiej skali należy wytrasować na budowie elementy więźby dachowej.

#### OGÓLNE ZASADY MONTAŻU WIĘZBY DACHOWEJ NA BUDOWIE

Wyznaczenia więźby dachowej dokonuje się na deskowaniu ułożonym na kobyłkach wysokości 60 cm lub na legarach ułożonych wprost na gruncie obok budynku. Wyznaczenie elementów więźby dachowej polega na: wytrasowaniu w naturalnej wielkości elementów lub zespołów konstrukcyjnych na przygotowanym deskowaniu, dokładnym przykładaniu krawędziaków w celu wykonania obrysów i wykreśleniu na nich potrzebnych zaciosów, wrębów, czopów i otworów na śruby.

- A. 1 : 1
- B. 1 : 2
- C. 1 : 5
- D. 1 : 10

### Zadanie 2.

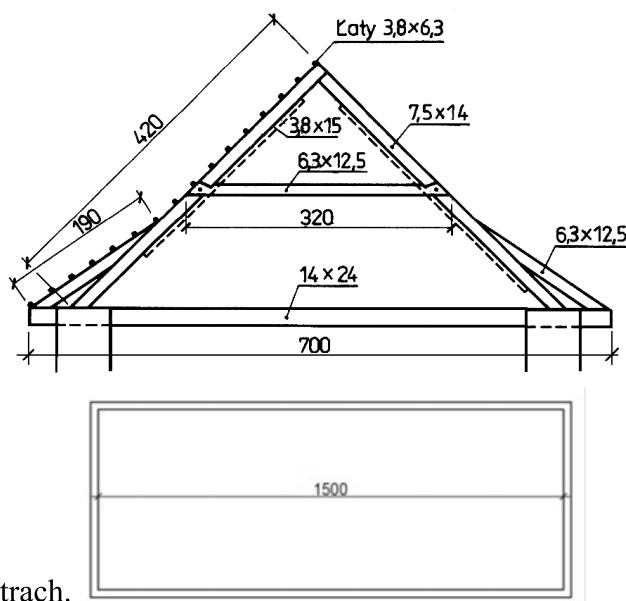
Konstrukcję dachu budynku jednorodzinnego wykonano w całości z wiązarów pełnych. Każdy z wiązarów złożony jest z dwóch krokwi opartych dołem na belce. Jakiego rodzaju więźbę zastosowano w konstrukcji dachu?

- A. Wieszarową.
- B. Krokwiową.
- C. Płatwiową.
- D. Jętkową.

### Zadanie 3.

Na rysunku przedstawiono przekrój więźby dachowej, wykonywanej nad pomieszczeniem o długości 15 m. Wiązary należy rozmieścić co 1 m, począwszy od ściany poprzecznej pomieszczenia. Ile krokwi będzie potrzebnych do wykonania więźby nad tym pomieszczeniem?

- A. 15 szt.
- B. 16 szt.
- C. 30 szt.
- D. 32 szt.



Wymiary na rysunku podane w centymetrach.

#### Zadanie 4.

Jaki będzie koszt tarcicy przeznaczonej na wykonanie 10 belek o łącznej objętości elementów  $2 \text{ m}^3$ , jeżeli na odpady należy uwzględnić dodatkowo 10%, a cena tarcicy wynosi  $800 \text{ zł/m}^3$ ?

- A. 880 zł
- B. 1 760 zł
- C. 8 800 zł
- D. 17 800 zł

#### Zadanie 5.

Do wykonania słupów szkieletowej ściany ryglowej należy zastosować

- A. krawędziaki.
- B. belki.
- C. bale.
- D. łaty.

#### Zadanie 6.

Jaka jest klasa tarcicy iglastej oznakowanej na czole jednym punktem zielonym?

- A. I
- B. II
- C. III
- D. IV

#### Zadanie 7.

Do połączeń węzłowych poszczególnych elementów prefabrykowanego więzara kratowego, zgodnie z zamieszczonym opisem, można zastosować perforowane płytki stalowe o grubości

- A. 50 mm
- B. 38 mm
- C. 12 mm
- D. 2 mm

Poszczególne elementy drewnianego więzara kratowego, czyli pasy górne, pasy dolne, słupki i krzyżulce, wykonane są zazwyczaj ze struganych desek o wymiarach  $38 \times 89$  lub  $38 \times 140$  mm albo bali  $50 \times 100$  mm bądź  $50 \times 150$  mm. Połączenia węzłowe poszczególnych elementów wykonuje się za pomocą dwustronnie przybitych nakładek ze sklejki wodoodpornej o grubości 12 mm lub perforowanych płytek stalowych o grubości 2 mm.

#### Zadanie 8.

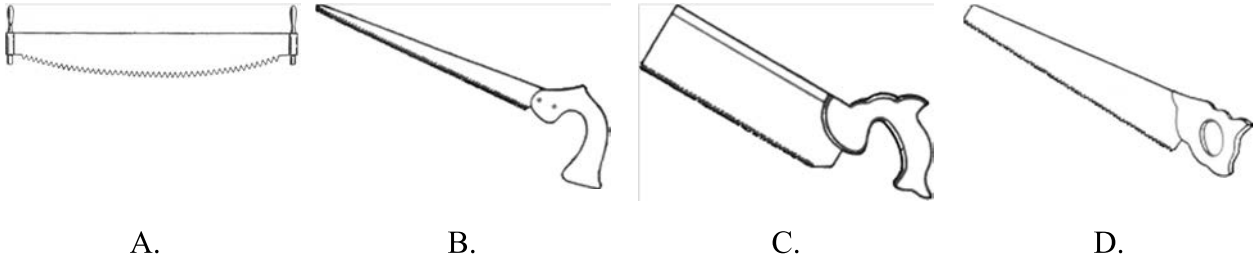
Określ na podstawie tabeli, jaki sortyment drewna okrągłego grubego należy zastosować do wykonania stojaka rusztowania o długości 3,5 m.

- A. Wyrzynki.
- B. Długoce.
- C. Kłody.
- D. Bale.

Sortyment drewna	Długość, m
Długoce	6,0 i więcej
Kłody	2,5÷5,9
Wyrzynki	0,5÷2,4
Bale	2,4÷6,3

### Zadanie 9.

Którą z pokazanych na rysunkach pił należy zastosować do cięcia dużych elementów drewnianych pod kątem ostrym do kierunku przebiegu włókien?



### Zadanie 10.

Którego z wymienionych zestawów narzędzi należy użyć do wykonania w podwalinie gniazda pod czop zwykły?

- A. Wiertarki elektrycznej, wiertła i dłuta płaskiego.
- B. Wyrzynarki elektrycznej, ośnika i pobijaka.
- C. Wyrzynarki elektrycznej, pobijaka i świdra.
- D. Pilarki tarczowej, struga i pobijaka.

### Zadanie 11.

Który strug posiada nóż o prostej krawędzi tnącej, umożliwiającą uzyskanie równej powierzchni obrabianego materiału?

- A. Zębak.
- B. Zdzierak.
- C. Równiak.
- D. Profilowy.

### Zadanie 12.

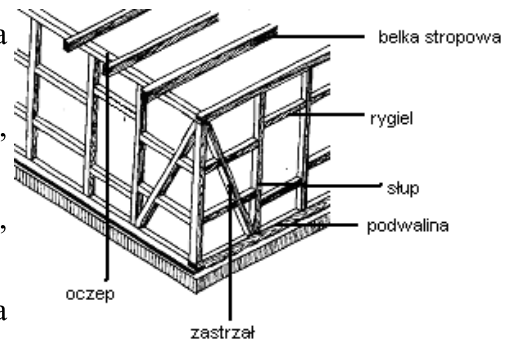
Jeżeli drogi komunikacyjne dla taczek biegnące powyżej 1 m nad poziomem terenu nie są zabezpieczone, to ze względu na zagrożenie pracownika upadkiem z wysokości należy zamontować

- A. poręcz z taśmy z tworzywa sztucznego.
- B. poręcz z linki asekuracyjnej.
- C. krawężnik betonowy.
- D. balustradę ochronną.

### Zadanie 13.

Jaka jest kolejność montażu elementów konstrukcji ryglowej przedstawionej na rysunku?

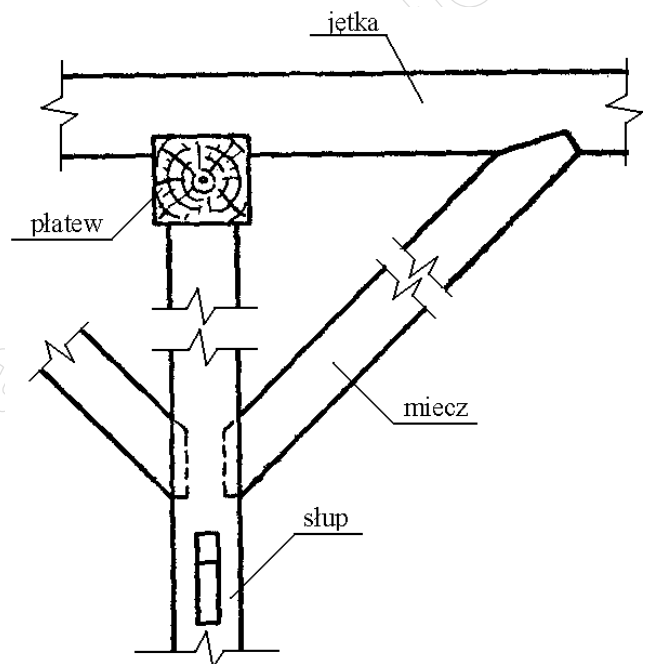
- A. Podwalina, słup, zastrzał, rygiel, oczep, belka stropowa.
- B. Zastrzał, rygiel, oczep, belka stropowa, podwalina, słup.
- C. Oczep, belka stropowa, podwalina, słup, zastrzał, rygiel.
- D. Słup, zastrzał, rygiel, podwalina, oczep, belka stropowa.



### Zadanie 14.

Jaka jest kolejność montażu elementów konstrukcji przy wykonywaniu przedstawionego na rysunku połączenia mieczy z jętką i słupem?

- A. Jętka, słup, płatew, miecze.
- B. Płatew, miecze, jętka, słup.
- C. Miecze, jętka, słup, płatew.
- D. Słup, płatew, jętka, miecze.



### Zadanie 15.

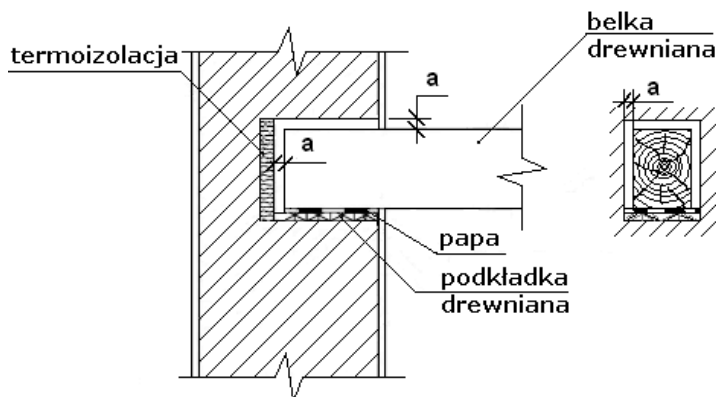
Który z wymienionych rodzajów złączy ciesielskich może być zastosowany do wykonania połączenia krokwi w kalenicy?

- A. Nakładka prosta.
- B. Wrąb podwójny.
- C. Jaskółczy ogon.
- D. Wrąb czołowy.

### Zadanie 16.

Na rysunku przedstawiono oparcie belki na ścianie nośnej zewnętrznej budynku. Jaka odległość powinna być zachowana między górną, czołową i bocznymi powierzchniami belki a murem, oznaczona na rysunku literą a?

- A. 8÷9 cm
- B. 6÷7 cm
- C. 4÷5 cm
- D. 2÷3 cm



### Zadanie 17.

W celu zabezpieczenia konstrukcji dachu przed zerwaniem przez wiatr należy wykonać

- A. kotwienie więźby dachowej.
- B. stężenie więźby dachowej.
- C. deskowanie dachu.
- D. łączenie dachu.

### Zadanie 18.

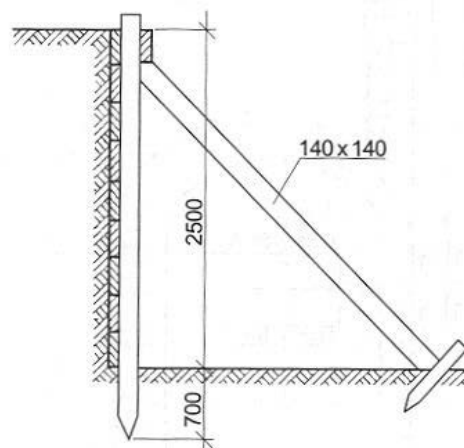
Stemple podpierające deskowanie stropu należy ustawiać

- A. na podkładkach ze styropianu.
- B. na podwalinach i klinach.
- C. bezpośrednio na podłożu.
- D. na podkładkach z papy.

### Zadanie 19.

Zabezpieczenie skarp wykopu, przedstawione na rysunku, wykonuje się za pomocą

- A. deskowania szczelnego i zastrzałów.
- B. pali i szczelnego deskowania.
- C. słupów i odciągaczy.
- D. desek i rozpór.



### Zadanie 20.

Wskaż najmniejszą z wymienionych grubości desek, którą mogą mieć deski przeznaczone na pomosty robocze.

- A. 25 mm
- B. 38 mm
- C. 48 mm
- D. 50 mm

### Zadanie 21.

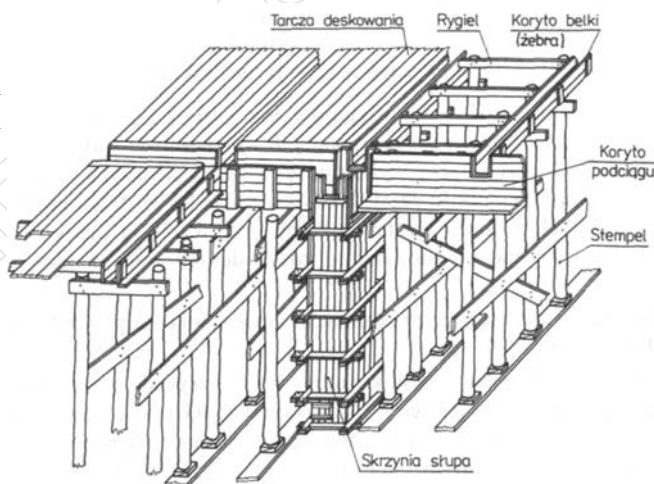
Które z wymienionych rusztowań składa się z dwóch rzędów słupów usztywnionych krzyżulcami i połączonych ze sobą podłużnicami?

- A. Wspornikowe.
- B. Stojakowe.
- C. Kozłowe.
- D. Ramowe.

### Zadanie 22.

Rozbiórkę deskowania żelbetowego stropu żebrowego, pokazanego na rysunku, należy rozpocząć od wybicia klinów spod stempli i usunięcia

- A. stempli.
- B. deskowania płyty.
- C. tarcz bocznych słupów.
- D. tarcz dennych podciągu.



### Zadanie 23.

„Rozbiórkę rozpoczyna się od zdemontowania krzyżulców i poręczy, potem demontuje się pomost”.

W tekście opisano zasady demontażu

- A. rusztowania stojakowego.
- B. rusztowania nożycowego.
- C. deskowania słupa.
- D. deskowania ław.

### Zadanie 24.

Którego z wymienionych przyrządów należy użyć do kontrolnego pomiaru wewnętrznej średnicy otworu na sworzniach?

- A. Kątownika przylgowego.
- B. Miarki składanej.
- C. Liniału.
- D. Macki.

### Zadanie 25.

Ile netto tarcicy o grubości 0,025 m potrzeba do wykonania deskowania stropu o wymiarach 4,0x6,0 m?

- A. 0,60 m<sup>3</sup>
- B. 6,00 m<sup>3</sup>
- C. 23,975 m<sup>3</sup>
- D. 24,025 m<sup>3</sup>

### Zadanie 26.

Określ, na podstawie przedstawionego opisu, jakiej grubości sklejkę wodoodporną należy zastosować do wykonania deskowania ściany fundamentowej.

- A. 38 mm
- B. 45 mm
- C. 5,0÷6,4 mm
- D. 8,0÷12,0 mm

Deskowanie wykonuje się z drewna iglastego II i III klasy: są to przeważnie deski grubości 25 lub 38 mm, rzadziej 38 lub 45 mm, łaty 45×50 mm i 50×75 mm oraz drewno okrągłe  $\phi 60$  mm na kołki i  $\phi 100\div 150$  mm na stojaki. Ponadto używa się sklejki wodoodpornej do deskowań grubości 8÷12 mm oraz płyt pilśniowych twardych i bardzo twardych grubości 5,0÷6,4 mm.

### Zadanie 27.

Montaż elementów deskowania słupa o przekroju prostokątnym należy rozpocząć od ustawienia

- A. ramki stabilizacyjnej.
- B. tarczy bocznej.
- C. tarczy dennej.
- D. jarzma.

### Zadanie 28.

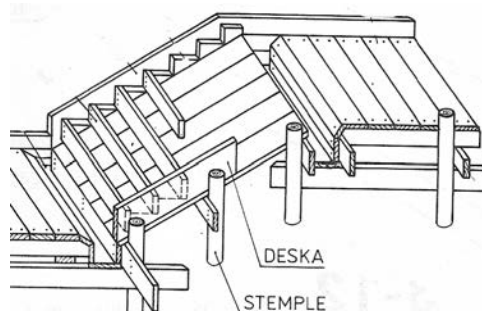
Do wykonania tarcz deskowania ścian należy zastosować

- A. bale.
- B. belki.
- C. deski.
- D. listwy.

### Zadanie 29.

Konstrukcja ciesielska, pokazana na rysunku, to deskowanie

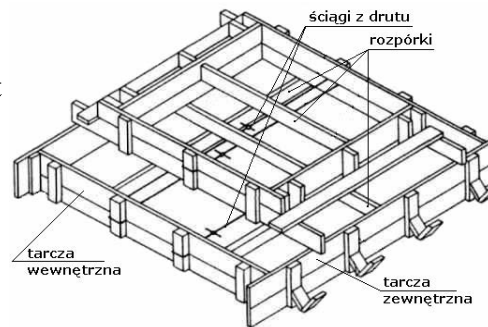
- A. schodów z prefabrykowanymi stopniami.
- B. fundamentu schodkowego.
- C. schodów monolitycznych.
- D. schodni rusztowania.



### Zadanie 30.

Przedstawione na rysunku deskowanie tradycyjne stosowane jest przy wykonywaniu

- A. ścian krzywoliniowych.
- B. ścian monolitycznych.
- C. ław fundamentowych.
- D. stóp schodkowych.



### Zadanie 31.

Po wykonaniu deskowania elementu żelbetowego cieśla powinien sprawdzić, czy jest ono

- A. szczelne.
- B. estetyczne.
- C. systemowe.
- D. ekonomiczne.

### Zadanie 32.

Cieśla wykonał deskowanie o powierzchni 450 m<sup>2</sup>. Jakie wynagrodzenie otrzyma za wykonanie tej pracy, jeżeli średnia wydajność pracy wynosi 15 m<sup>2</sup>/godzinę, a stawka 10 zł/godzinę?

- A. 150 zł
- B. 300 zł
- C. 450 zł
- D. 600 zł

### Zadanie 33.

Do mocowania gontów remontowanego dachu, przy rozstawie krokwi do 60 cm, zgodnie z zaleceniami producenta, należy zastosować łąty o przekroju

- A. 2,5×5,0 cm
- B. 3,2×5,0 cm
- C. 5,0×7,0 cm
- D. 8,0×14,0 cm

<b>ZALECENIA PRODUCENTA</b> <u>Rodzaj pokrycia dachowego</u> Gonty drewniane <u>Technologia montażu</u> Mocowanie za pomocą ocynkowanych gwoździ 50 mm (2") do łąt o przekroju: 2,5×5 cm – przy rozstawie krokwi do 60 cm 3,2×5 cm – przy rozstawie krokwi do 90 cm Przekładki z papy o szer. 25 lub 50 cm do uszczelniania i zapobiegania podsiąkaniu wody pod klepki.
--

### Zadanie 34.

Naprawę uszkodzonych w niewielkim stopniu końców belek drewnianych można wykonać między innymi za pomocą

- A. przybicia obustronnych nakładek z desek.
- B. wykonania dodatkowych belek.
- C. zastosowania impregnatu.
- D. podparcia belek w środku.

### Zadanie 35.

W oparciu o zamieszczony fragment instrukcji określ, jaką minimalną ilość środka impregnacynego należy zastosować w celu czterofunkcyjnego zabezpieczenia 40 m<sup>2</sup> powierzchni drewna.

#### Fragment instrukcji

Zużycie:

– 0,050 kg środka/m<sup>2</sup> powierzchni drewna – 2-krotne malowanie powierzchni drewna – zabezpieczenie trójfunkcyjne (przeciw grzybom, owadom i pleśniam).

– 0,200 kg środka/m<sup>2</sup> powierzchni drewna – 4-krotne malowanie powierzchni drewna – zabezpieczenie czterofunkcyjne (przed działaniem ognia, grzybów, owadów i pleśni).

- A. 4 kg
- B. 8 kg
- C. 10 kg
- D. 12 kg

### Zadanie 36.

Ile impregnatu do drewna należy zakupić do zabezpieczenia remontowanego dachu o konstrukcji jętkowej, którego powierzchnia wynosi 300 m<sup>2</sup>, jeżeli średnie zużycie środka wynosi 1 litr/20 m<sup>2</sup>?

- A. 3,75 litra.
- B. 7,5 litra.
- C. 15 litrów.
- D. 20 litrów.

### Zadanie 37.

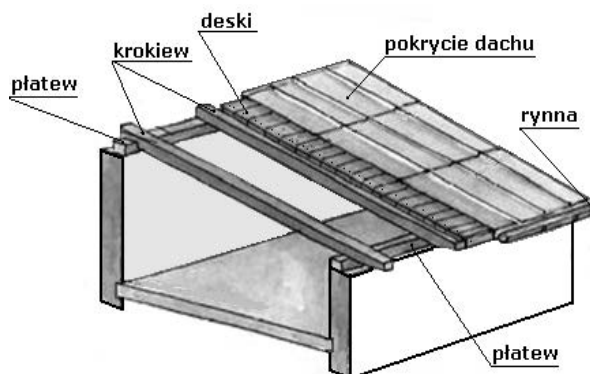
W celu uzyskania, w jednym procesie technologicznym, zadanego kształtu, wymiarów i gładkiej powierzchni naprawianego elementu drewnianego należy zastosować

- A. wyrówniarkę.
- B. wiertarkę.
- C. frezarkę.
- D. piłę.

### Zadanie 38.

Na podstawie rysunku określ, które elementy dachu należy zdemontować w celu wymiany krokwi.

- A. Płatwie, rynnę, deski.
- B. Pokrycie dachu, rynnę, deski.
- C. Pokrycie dachu, płatwie, deski.
- D. Płatwie, rynnę, pokrycie dachu.



### Zadanie 39.

Do obicia deskami ściany remontowanego budynku o szerokości 4 m i wysokości 2,5 m zastosowano deski o grubości 25 mm. Ile netto desek zostało zużytych do wykonania tego deskowania?

- A.  $0,025 \text{ m}^3$
- B.  $0,25 \text{ m}^3$
- C.  $2,5 \text{ m}^3$
- D.  $25 \text{ m}^3$

### Zadanie 40.

Cieśla dokonał naprawy konstrukcji dachu w ciągu 20 godzin. Zużył w tym celu  $2,0 \text{ m}^3$  tarcicy w cenie  $800 \text{ zł/m}^3$ . Cena jednej roboczogodziny wynosi 50 zł. Pozostałe koszty wyniosły 400 zł. Ile kosztowała naprawa dachu?

- A. 1 400 zł
- B. 2 000 zł
- C. 2 600 zł
- D. 3 000 zł