

*Arkusze zawiera informacje prawnie chronione do momentu rozpoczęcia egzaminu*

Układ graficzny © CKE 2016

**CKE** **CENTRALNA  
KOMISJA  
EGZAMINACYJNA**

Nazwa kwalifikacji: **Montaż, konfiguracja i utrzymanie urządzeń sieci telekomunikacyjnych**

Oznaczenie kwalifikacji: **E.02**

Numer zadania: **01**

Wypełnia zdający

Miejsce na naklejkę z numerem PESEL i z kodem ośrodka

Numer PESEL zdającego\*

--	--	--	--	--	--	--	--	--	--	--

**E.02-01-16.05**

Czas trwania egzaminu: **180 minut**

## **EGZAMIN POTWIERDZAJĄCY KWALIFIKACJE W ZAWODZIE**

**Rok 2016**

### **CZEŚĆ PRAKTYCZNA**

#### **Instrukcja dla zdającego**

1. Na pierwszej stronie arkusza egzaminacyjnego wpisz w oznaczonym miejscu swój numer PESEL i naklej naklejkę z numerem PESEL i z kodem ośrodka.
2. Na KARCIE OCENY w oznaczonym miejscu przyklej naklejkę z numerem PESEL oraz wpisz:
  - swój numer PESEL\*,
  - oznaczenie kwalifikacji,
  - numer zadania,
  - numer stanowiska.
3. KARTĘ OCENY przekaz zespołowi nadzorującemu.
4. Sprawdź, czy arkusz egzaminacyjny zawiera 3 strony i nie zawiera błędów. Ewentualny brak stron lub inne usterki zgłoś przez podniesienie ręki przewodniczącemu zespołu nadzorującego.
5. Zapoznaj się z treścią zadania oraz stanowiskiem egzaminacyjnym. Masz na to 10 minut. Czas ten nie jest wliczany do czasu trwania egzaminu.
6. Czas rozpoczęcia i zakończenia pracy zapisze w widocznym miejscu przewodniczący zespołu nadzorującego.
7. Wykonaj samodzielnie zadanie egzaminacyjne. Przestrzegaj zasad bezpieczeństwa i organizacji pracy.
8. Jeżeli w zadaniu egzaminacyjnym występuje polecenie „zgłoś gotowość do oceny przez podniesienie ręki”, to zastosuj się do polecenia i poczekaj na decyzję przewodniczącego zespołu nadzorującego.
9. Po zakończeniu wykonania zadania pozostaw rezultaty oraz arkusz egzaminacyjny na swoim stanowisku lub w miejscu wskazanym przez przewodniczącego zespołu nadzorującego.
10. Po uzyskaniu zgody zespołu nadzorującego możesz opuścić salę/miejsce przeprowadzania egzaminu.

***Powodzenia!***

\* w przypadku braku numeru PESEL – seria i numer paszportu lub innego dokumentu potwierdzającego tożsamość

## Zadanie egzaminacyjne

Z centrali abonenckiej PBX zostały wyprowadzone dwie analogowe linie wewnętrzne oraz linia aparatu systemowego (styk  $U_{p0}$ ) zakończone na 10-parowej łączówce od strony stacyjnej (górne zaciski łączówki).

Linia aparatu systemowego została podłączona do zacisku 1, natomiast analogowe linie abonenckie do zacisków 3 i 7. Do strony liniowej łączówki podłączone są dwa gniazda abonenckie G1 i G2 kablami YTKSY. Do gniazda G1 podłączona jest linia aparatu systemowego, do G2 jedna z abonenckich linii analogowych.

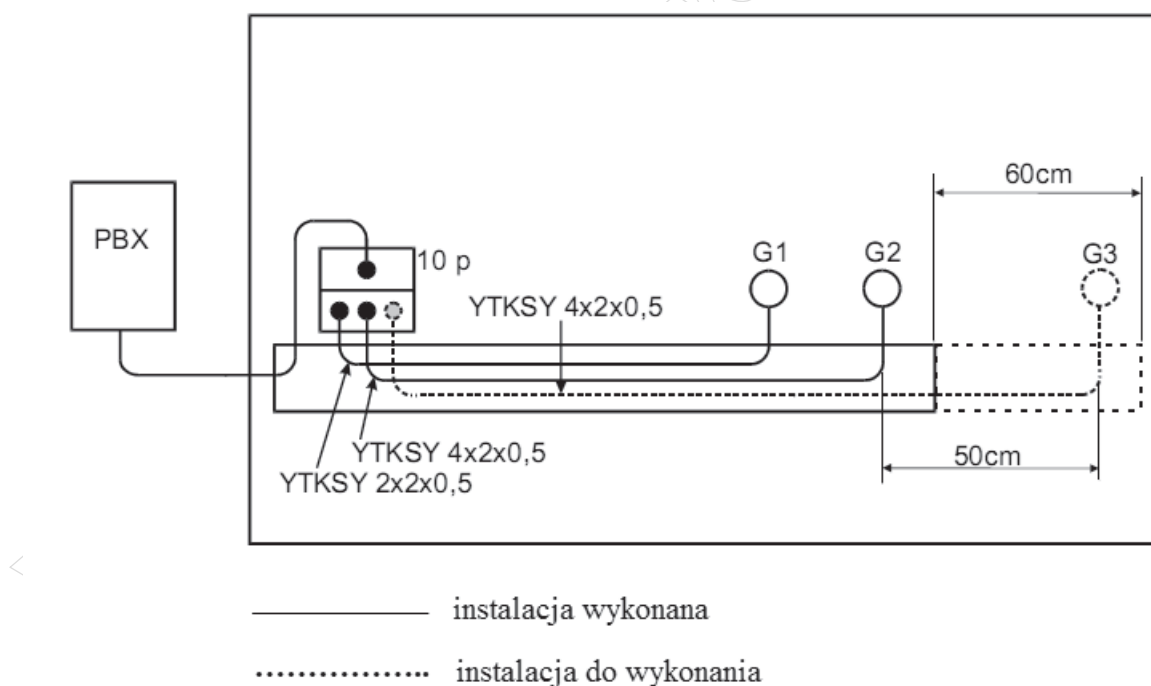
Sprawdź zgodność zakończonych żył kabli na zaciskach łączówki i w gniazdach abonenckich z opisem zamieszczonym w tabeli 1. Wyniki zapisz w tabeli 2 (druk samokopiujący).

*UWAGA: Po wypełnieniu tabeli 2 zgłoś przewodniczącemu ZN gotowość do jej przekazania, a po uzyskaniu zgody przystąp do dalszych czynności.*

Rozbuduj istniejącą instalację teletechniczną zgodnie ze schematem przedstawionym na rysunku 1. Zakończ kabel YTKSY  $4 \times 2 \times 0,5$  na łączówce kablowej i w gnieździe G3 zgodnie z tabelą 1. W razie konieczności rozszij kabel poprawnie.

Podłącz analogowe aparaty telefoniczne do gniazd G2 i G3 oraz aparat systemowy do gniazda G1. Przeprowadź testy wykonanej instalacji telefonicznej, wyniki zapisz w tabeli 3.

Zadanie wykonaj na przygotowanym stanowisku pracy przestrzegając zasad organizacji, bezpieczeństwa i higieny pracy oraz ochrony środowiska. Po zakończeniu prac uporządkuj stanowisko. Aparaty telefoniczne pozostaw podłączone do gniazd.



**Rysunek 1. Schemat instalacji telefonicznej centrali abonenckiej.**

**Tabela 1. Rozszycie kabli po stronie liniowej łączówki i w gniazdach abonenckich.**

Kabel telekomunikacyjny	Numer pary żył kabla/ kolor izolacji żyły		Numer zacisku łączówki	Numer gniazda	Numer wewnętrzny
YTKSY 2×2×0,5	1/biały	1/niebieski	1	G1	21
	2/biały	2/pomarańczowy	2		
YTKSY 4×2×0,5	1/biały	1/niebieski	3	G2	22
	2/biały	2/pomarańczowy	4		
	3/biały	3/zielony	5		
	4/biały	4/brązowy	6		
YTKSY 4×2×0,5	1/biały	1/niebieski	7	G3	23
	2/biały	2/pomarańczowy	8		
	3/biały	3/zielony	9		
	4/biały	4/brązowy	0		

**Czas przeznaczony na wykonanie zadania wynosi 180 minut.**

**Ocenić będą 3 rezultaty:**

- ocena zgodności zakończenia żył kabli (druk samokopiujący),
- zmodernizowana instalacja teletechniczna,
- testy połączeń telefonicznych pomiędzy urządzeniami końcowymi – tabela 3

oraz

przebieg zmodernizowania instalacji teletechnicznej.

**Tabela 3. Testy połączeń telefonicznych pomiędzy urządzeniami końcowymi**

Wykonywane połączenie		Sygnał dzwonienia w aparacie wywoływanej linii*	
z aparatu podłączonego do gniazda/nr wewnętrzny	do aparatu podłączonego do gniazda	JEST	BRAK
<b>G1 / nr 21</b>	<b>G2 /nr 22</b>		
<b>G2 /nr 22</b>	<b>G3 /nr 23</b>		
<b>G3 / nr 23</b>	<b>G1 /nr 21</b>		

\* wstaw literę X w kolumnie JEST lub BRAK