

Arkusz zawiera informacje prawnie chronione do momentu rozpoczęcia egzaminu

Układ graficzny © CKE 2018

CKE **CENTRALNA
KOMISJA
EGZAMINACYJNA**

Nazwa kwalifikacji: **Wykonywanie pomiarów sytuacyjnych i wysokościowych oraz opracowywanie wyników pomiarów**

Oznaczenie kwalifikacji: **B.34**

Numer zadania: **01**

Wypełnia zdający

Miejsce na naklejkę z numerem PESEL i z kodem ośrodka

Numer PESEL zdającego*

--	--	--	--	--	--	--	--	--	--	--

B.34-01-19.01

Czas trwania egzaminu: **180 minut**

**EGZAMIN POTWIERDZAJĄCY KWALIFIKACJE W ZAWODZIE
Rok 2019
CZEŚĆ PRAKTYCZNA**

Instrukcja dla zdającego

1. Na pierwszej stronie arkusza egzaminacyjnego wpisz w oznaczonym miejscu swój numer PESEL i naklej naklejkę z numerem PESEL i z kodem ośrodka.
2. Na KARCIE OCENY w oznaczonym miejscu przyklej naklejkę z numerem PESEL oraz wpisz:
 - swój numer PESEL*,
 - oznaczenie kwalifikacji,
 - numer zadania,
 - numer stanowiska.
3. KARTĘ OCENY przekaz zespołowi nadzorującemu.
4. Sprawdź, czy arkusz egzaminacyjny zawiera 8 stron i nie zawiera błędów. Ewentualny brak stron lub inne usterki zgłoś przez podniesienie ręki przewodniczącemu zespołu nadzorującego.
5. Zapoznaj się z treścią zadania oraz stanowiskiem egzaminacyjnym. Masz na to 10 minut. Czas ten nie jest wliczany do czasu trwania egzaminu.
6. Czas rozpoczęcia i zakończenia pracy zapisze w widocznym miejscu przewodniczący zespołu nadzorującego.
7. Wykonaj samodzielnie zadanie egzaminacyjne. Przestrzegaj zasad bezpieczeństwa i organizacji pracy.
8. Jeżeli w zadaniu egzaminacyjnym występuje polecenie „zgłoś gotowość do oceny przez podniesienie ręki”, to zastosuj się do polecenia i poczekaj na decyzję przewodniczącego zespołu nadzorującego.
9. Po zakończeniu wykonania zadania pozostaw rezultaty oraz arkusz egzaminacyjny na swoim stanowisku lub w miejscu wskazanym przez przewodniczącego zespołu nadzorującego.
10. Po uzyskaniu zgody zespołu nadzorującego możesz opuścić salę/miejsce przeprowadzania egzaminu.

Powodzenia!

* w przypadku braku numeru PESEL – seria i numer paszportu lub innego dokumentu potwierdzającego tożsamość

Zadanie egzaminacyjne

Dane i zasygnalizowane są trzy punkty: 100, 101 i 102

- punkty 101 i 102 niedostępne do bezpośredniego pomiaru,
- punkt 100, będący stanowiskiem pomiarowym.

Współrzędne X, Y oraz wysokości H stanowiska 100 i punktu 101 są dane i zamieszczone w tabeli.

Wykonaj na stanowisku pomiarowym w punkcie 100, w dwóch położeniach lunety, pomiary:

- kąta poziomego α ,
- kąta pionowego zenitalnego $z_{102'}$.

Dodatkowo zmierz wysokość instrumentu i_{100} .

Do pomiarów użyj tachimetru elektronicznego. Po spoziomowaniu i scentrowaniu instrumentu zgłoś, przez podniesienie ręki, gotowość do wykonania pomiarów.

Na stanowisku 101 wykonano wcześniej pomiary kąta poziomego β , pionowego zenitalnego $z_{102''}$ oraz zmierzono wysokość instrumentu i_{101} . Wyniki tych pomiarów zapisano w *Dzienniku pomiaru kątów poziomych* oraz w *Dzienniku pomiaru kątów pionowych*.

Na podstawie danych i wykonanych pomiarów oblicz:

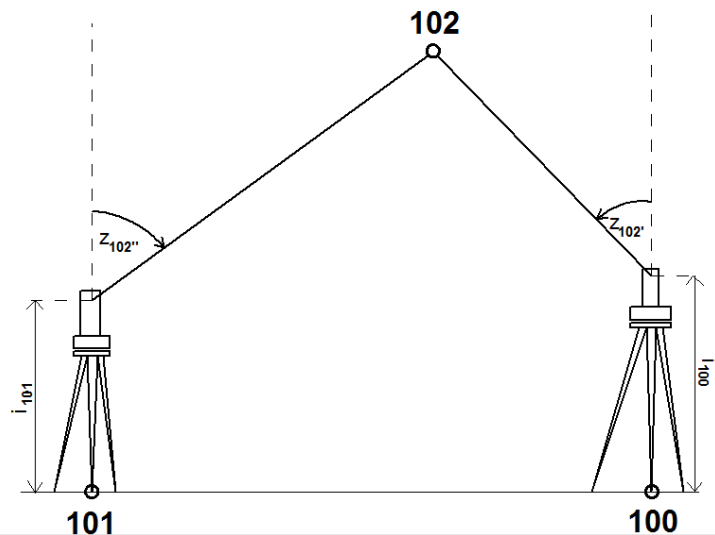
- wartości kątów poziomych α i β , kątów pionowych zenitalnych $z_{102'}$ i $z_{102''}$ wraz z kontrolą obliczeń,
- długość boku $d_{101-100}$ ze współrzędnych prostokątnych X, Y punktów 100 i 101,
- długości: $d_{101-102}$ i $d_{100-102}$ stosując twierdzenie sinusów,
- współrzędne X_{102} , Y_{102} punktu 102 metodą wcięcia kąтового w przód,
- średnią wysokość H_{102} punktu 102.

Wyniki pomiarów i obliczeń zapisz w odpowiednich dziennikach i tabelach z następującą precyzją:

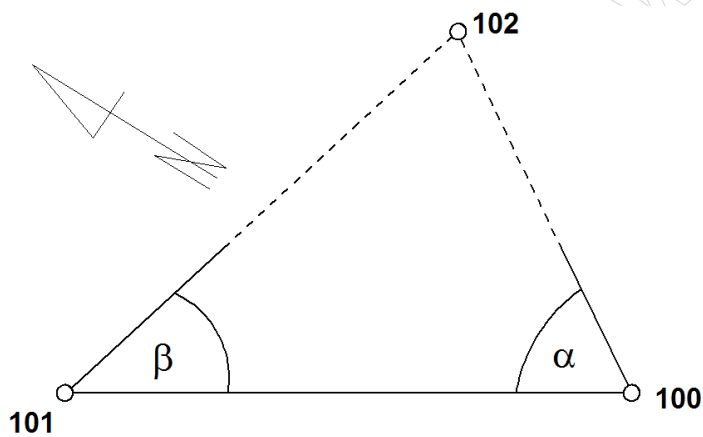
- 0,01 m – dla współrzędnych punktów i odległości,
- 0,0001^g – dla kątów.

Uzupełnij szkice rozmieszczenia punktów 100, 101 i 102 w płaszczyźnie pionowej i poziomej wynikami pomiarów i obliczeń.

Po zakończeniu pomiarów uporządkuj stanowisko pracy, odłóż sprzęt i instrument pomiarowy w miejscu pobrania.



Rysunek 1. Szkic rozmieszczenia punktów 100, 101, 102 w płaszczyźnie pionowej

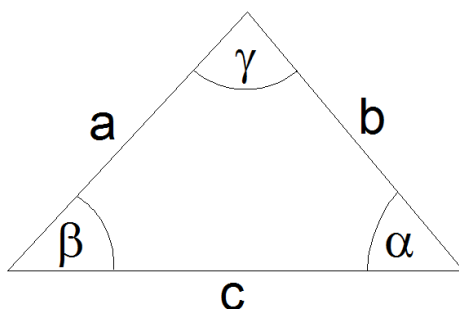


Rysunek 2. Szkic rozmieszczenia punktów 100, 101, 102 w płaszczyźnie poziomej

Wykaz współrzędnych punktów 100 i 101

Numer punktu	X[m]	Y[m]	H[m]
100	116,79	503,34	123,80
101	119,21	500,15	123,80

Wzory pomocnicze



Twierdzenie sinusów
$\frac{a}{\sin\alpha} = \frac{b}{\sin\beta} = \frac{c}{\sin\gamma}$
$a = \frac{c \cdot \sin\alpha}{\sin\gamma}$
$b = \frac{c \cdot \sin\beta}{\sin\gamma}$
$\gamma = 200^g - (\alpha + \beta)$

Czas przeznaczony na wykonanie zadania wynosi 180 minut.

Ocenię podlegać będzie 6 rezultatów:

- kąt poziomy α oraz kąt pionowy z_{102} ,
- kąt poziomy β oraz kąt pionowy z_{102} ,
- długości boków $d_{101-100}$, $d_{101-102}$, $d_{100-102}$
- współrzędne X_{102} , Y_{102} punktu 102
- średnia wysokość H_{102} punktu 102
- szkice rozmieszczenia punktów 100, 101, 102 w płaszczyźnie pionowej i poziomej uzupełnione wynikami pomiarów i obliczeń

oraz

przebieg wykonywania pomiarów.

Wyniki pomiarów i obliczeń kąta poziomego α i kąta pionowego z_{102}

Dziennik pomiaru kątów poziomych

Numer stanowiska	Oznaczenie celu	I położenie lunety		II położenie lunety		Wartość kąta			Średnia wartość kąta	Obliczenia kontrolne			Data: xxxxx									
		Odczyty: A B		średnia		Odczyty: A B		średnia		z położenia: I II		Sumy średnich odczytów I+II dla poszczególnych kierunków	Różnica sum obliczonych w kol. 9	Observer: xxxxx								
		g	c	cc	c	cc	g	c		cc	c	cc	g	c	cc	g	c	cc	½ różnicy=kąt	Sekretarz: xxxxx		
1	2	3		4		5		6		7			8			9			10			11

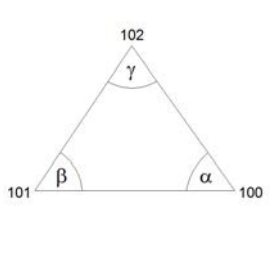
Dziennik pomiaru kątów pionowych

Numer stanowiska	Oznaczenie celu	I położenie lunety		II położenie lunety		Kąt pionowy			Średni kąt pionowy $z = \frac{1}{2} (z_I + z_{II})$ $= \frac{1}{2} (O_I - O_{II} + 400^g)$	Suma odczytów: $O_I + O_{II}$	Kontrola	Data pomiaru: xxxxx										
		Odczyty: A O_I B		średnia		Odczyty: A O_{II} B		średnia		Błąd indeksu $\mu = \frac{1}{2} (O_I + O_{II} - 400^g)$	Kąt pionowy $z = O_I - \mu$	Sekretarz: xxxxx										
		g	c	cc	c	cc	g	c		cc	c	cc	g	c	cc	g	c	cc	g	c	cc	Uwagi i szkice
1	2	3		4		5		6		7			8			9			10			11

Obliczenia długości boków $d_{101-100}$, $d_{101-102}$, $d_{100-102}$

Bok	Obliczenia	Długość [m]
101-100		
101-102		
100-102		

Obliczenia współrzędnych X_{102} , Y_{102} punktu 102

Uwagi i szkice 				FORMA RACHUNKOWA NA KĄTOWE WCIĘCIE W PRZÓD							
				X_{100}		Y_{100}		X_{101}		Y_{101}	
	-1	-1	$\text{ctg } \beta$		+1	+1	$\text{ctg } \alpha$				
	A		B		C		Nr pt.				
Wzory : $(X_{102}, Y_{102}) = \begin{vmatrix} X_{100} & Y_{100} & X_{101} & Y_{101} \\ -1 & \text{ctg } \beta & +1 & \text{ctg } \alpha \end{vmatrix}_{(1,2)}$				WSPÓŁRZĘDNE PUNKTU WCIANEGO							
				X_{102}		Y_{102}					
Kąt	g	c	cc	$X_{102} = \frac{X_{100} \cdot \text{ctg } \beta + Y_{100} + X_{101} \cdot \text{ctg } \alpha - Y_{101}}{\text{ctg } \alpha + \text{ctg } \beta} = \frac{A}{C}$ $Y_{102} = \frac{-X_{100} + Y_{100} \cdot \text{ctg } \beta + X_{101} + Y_{101} \cdot \text{ctg } \alpha}{\text{ctg } \alpha + \text{ctg } \beta} = \frac{B}{C}$				Kontrola: Obliczenie kąta γ ze współrzędnych: $\text{tg } \gamma = \begin{vmatrix} \Delta x_{102-100} & \Delta y_{102-100} \\ \Delta x_{102-101} & \Delta y_{102-101} \end{vmatrix}_0 =$ $\gamma_{\text{obl}} = \dots\dots\dots$			
α											
β											
$\gamma_{\text{dane}} = 200^{\text{g}} - (\alpha + \beta)$											

Obliczenia średniej wysokości H_{102} punktu 102

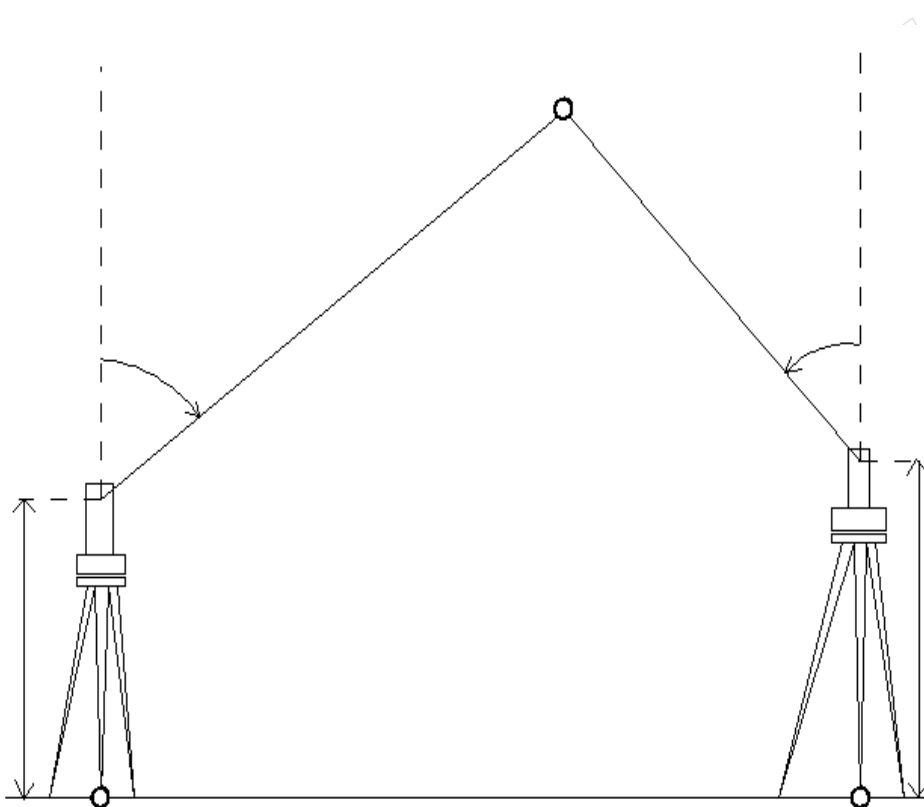
Obliczenia wysokości punktu 102 na podstawie pomiarów wykonanych na stanowisku 100					
H_{100}	i_{100}	Z_{102}'	$d_{100-102}$	wzór	H_{102}'

Obliczenia wysokości H_{102} punktu 102 na podstawie pomiarów wykonanych na stanowisku 101					
H_{101}	i_{101}	Z_{102}''	$d_{101-102}$	wzór	H_{102}''

Średnia wysokość H_{102} punktu 102

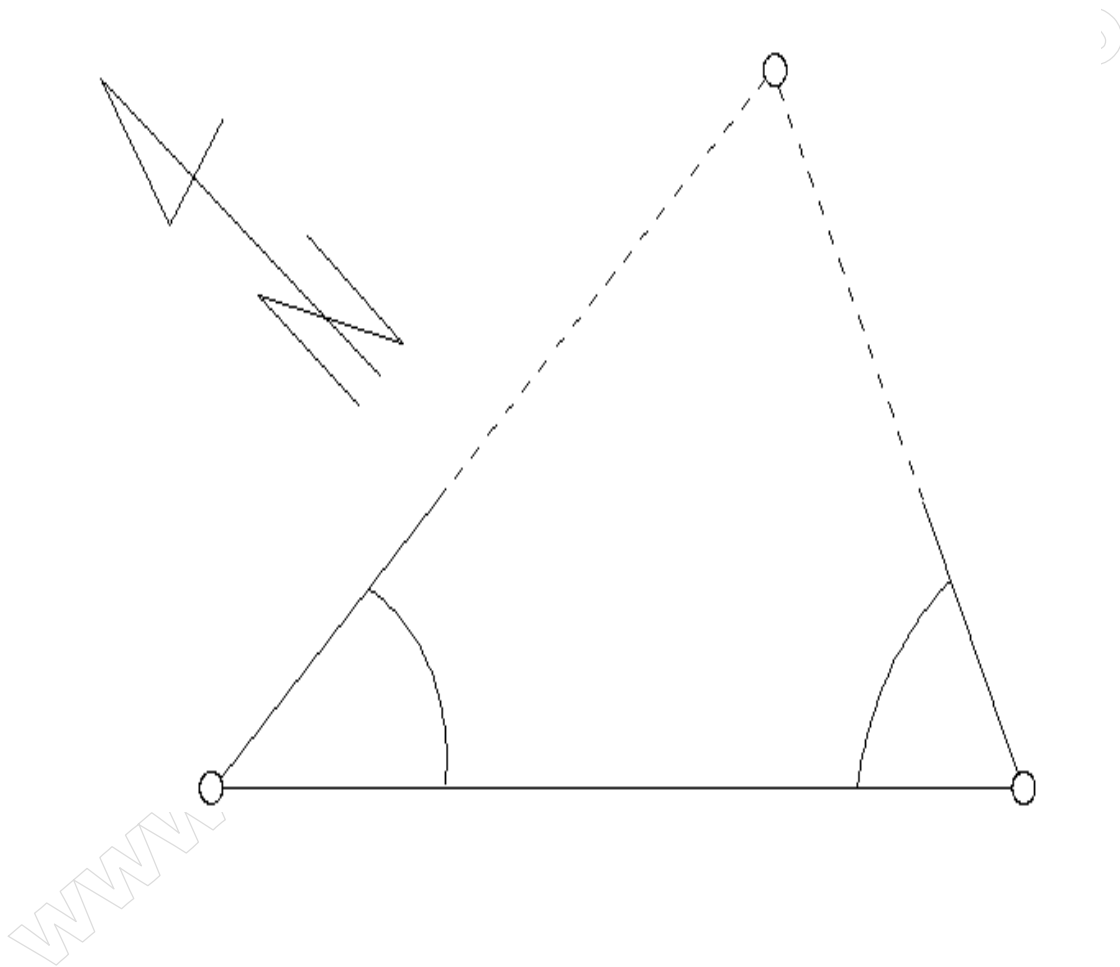
$H_{102} =$

Szkic rozmieszczenia punktów 100, 101 i 102 w płaszczyźnie pionowej
uzupełniony wynikami pomiarów i obliczeń



Nazwa lub symbol obiektu:xxxxxxxx					Rodzaj pracy:
Czynności:	Data:	Nazwisko i imię:	Podpis:	Sprzęt pomiarowy:	Nazwa instytucji wykonującej pomiar:
Pomierzył:	xxxx	xxxxxx	xxxxxxxx	Województwo: xxx	xxxxx
Skartował:	xxxx	xxxxxx	xxxxxxxx	Powiat: xxx	L.ks.rob. xxx
Wykreślił:	xxxx	xxxxxx	xxxxxxxx	Gmina: xxx	Szkic połowy nr: 1
Sprawdził:	xxxx	xxxxxx	xxxxxxxx	Miejscowość: xxx	Nr sekcji mapy: xxx

Szkic rozmieszczenia punktów 100, 101 i 102 w płaszczyźnie poziomej
uzupełniony wynikami pomiarów i obliczeń



Nazwa lub symbol obiektu:xxxxxxxx					Rodzaj pracy:
Czynności:	Data:	Nazwisko i imię:	Podpis:	Sprzęt pomiarowy:	Nazwa instytucji wykonującej pomiar:
Pomierzył:	xxxx	xxxxxx	xxxxxxxx	Województwo: xxx	xxxxx
Skartował:	xxxx	xxxxxx	xxxxxxxx	Powiat: xxx	L.ks.rob. xxx
Wykreślił:	xxxx	xxxxxx	xxxxxxxx	Gmina: xxx	Szkic polowy nr: 1
Sprawdził:	xxxx	xxxxxx	xxxxxxxx	Miejscowość: xxx	Nr sekcji mapy: xxx