

Nazwa kwalifikacji: **Montaż urządzeń dźwigowych**
Oznaczenie kwalifikacji: **ELE.08**
Numer zadania: **01**
Wersja arkusza: **SG**

Wypełnia zdający

Numer PESEL zdającego*

--	--	--	--	--	--	--	--	--	--	--	--	--	--	--	--	--	--	--	--

Miejsce na naklejkę z numerem
PESEL i z kodem ośrodka

Czas trwania egzaminu: **180** minut.

ELE.08-01-22.06-SG

EGZAMIN ZAWODOWY

Rok 2022

CZĘŚĆ PRAKTYCZNA

PODSTAWA PROGRAMOWA
2019

Instrukcja dla zdającego

1. Na pierwszej stronie arkusza egzaminacyjnego wpisz w oznaczonym miejscu swój numer PESEL i naklej naklejkę z numerem PESEL i z kodem ośrodka.
2. Na KARCIE OCENY w oznaczonym miejscu przyklej naklejkę z numerem PESEL oraz wpisz:
 - swój numer PESEL*,
 - oznaczenie kwalifikacji,
 - numer zadania,
 - numer stanowiska.
3. KARTĘ OCENY przekaż zespołowi nadzorującemu.
4. Sprawdź, czy arkusz egzaminacyjny zawiera 4 strony i nie zawiera błędów. Ewentualny brak stron lub inne usterki zgłoś przez podniesienie ręki przewodniczącemu zespołu nadzorującego.
5. Zapoznaj się z treścią zadania oraz stanowiskiem egzaminacyjnym. Masz na to 10 minut. Czas ten nie jest wliczany do czasu trwania egzaminu.
6. Czas rozpoczęcia i zakończenia pracy zapisze w widocznym miejscu przewodniczący zespołu nadzorującego.
7. Wykonaj samodzielnie zadanie egzaminacyjne. Przestrzegaj zasad bezpieczeństwa i organizacji pracy.
8. Jeżeli w zadaniu egzaminacyjnym występuje polecenie „zgłoś gotowość do oceny przez podniesienie ręki”, to zastosuj się do polecenia i poczekaj na decyzję przewodniczącego zespołu nadzorującego.
9. Po zakończeniu wykonania zadania pozostaw rezultaty oraz arkusz egzaminacyjny na swoim stanowisku lub w miejscu wskazanym przez przewodniczącego zespołu nadzorującego.
10. Po uzyskaniu zgody zespołu nadzorującego możesz opuścić salę/miejsce przeprowadzania egzaminu.

Powodzenia!

* w przypadku braku numeru PESEL – seria i numer paszportu lub innego dokumentu potwierdzającego tożsamość

Zadanie egzaminacyjne

Przeprowadź montaż obwodu sterowania silnikiem dźwigu towarowego małego. Dźwig towarowy mały napędzany jest silnikiem prądu stałego 24V.

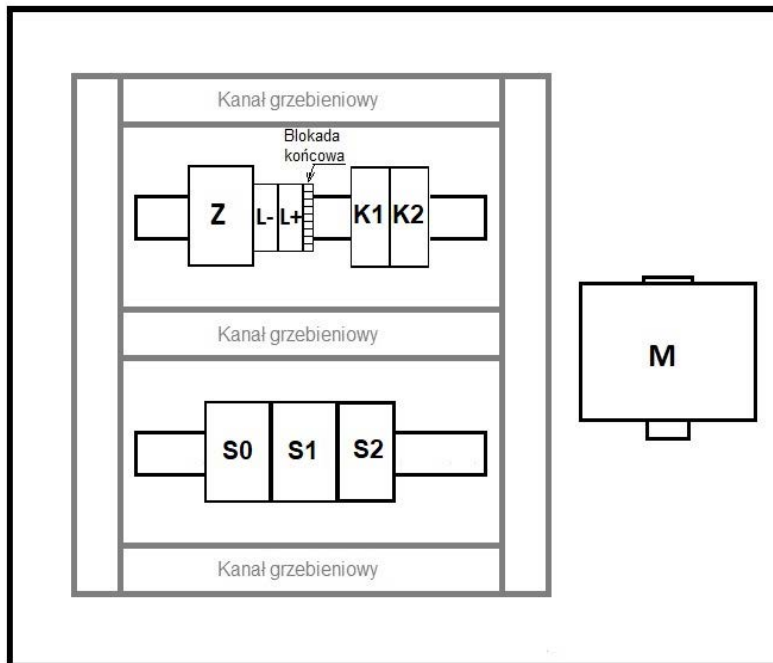
W pierwszej kolejności dokonaj pomiaru rezystancji elementów układu sterowania. Następnie wykonaj montaż mechaniczny elementów obwodu sterowania zgodnie z Rysunkiem 1 oraz montaż elektryczny elementów zgodnie z Rysunkiem 2.

Dźwig towarowy mały sterowany jest za pomocą przycisków monostabilnych S0, S1, S2. Wykonaj połączenia w obwodzie sterowania za pomocą przewodu LgY 1 mm². Na przewodach zaciśnij końcówki tulejowe. Przewody poprowadź w kanałach grzebieniowych w sposób uporządkowany i estetyczny. Silnik elektryczny należy przykręcić do płyty montażowej z wykorzystaniem wkrętów.

Uwaga: Przed montażem elementów dokonaj pomiarów rezystancji i zapisz wyniki zgodnie z Tabelą 1.

Każdorazowo przez podniesienie ręki zgłoś przewodniczącemu chęć załączenia napięcia. Po uzyskaniu zgody włącz napięcie zasilania i sprawdź działanie układu zgodnie z Tabelą 2. W przypadku nieprawidłowego działania wprowadź niezbędne poprawki.

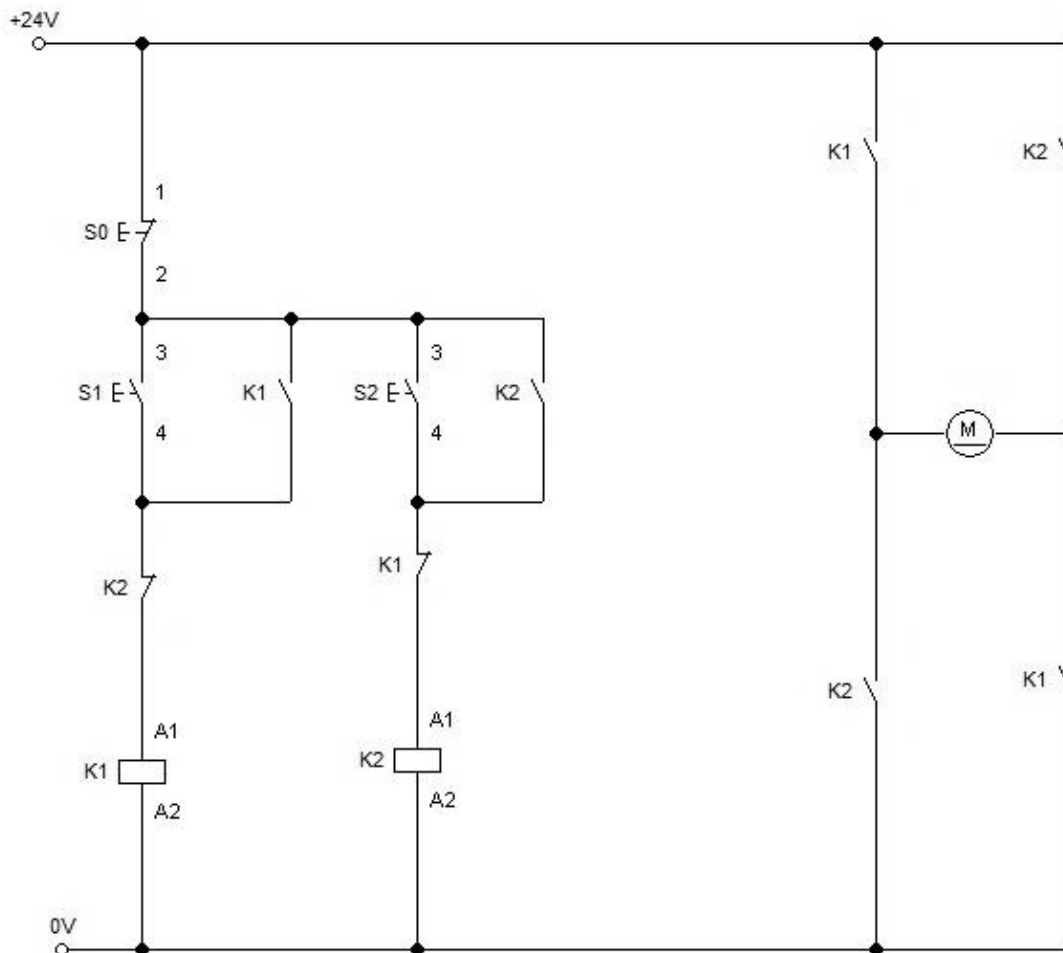
Zadanie wykonaj na stanowisku pracy wyposażonym w niezbędne materiały, narzędzia i sprzęt.



Specyfikacja elementów:

- Z Zasilacz DC 24V
- L- Złączka śrubowa
- L+ Złączka śrubowa
- K1 Przełącznik elektryczny 24V
- K2 Przełącznik elektryczny 24V
- S0 Przycisk monostabilny NC
- S1 Przycisk monostabilny NO
- S2 Przycisk monostabilny NO
- M Silnik prądu stałego 24V DC

Rysunek 1. Rozmieszczenie elementów na płycie montażowej



Rysunek 2. Schemat elektryczny obwodu sterowania silnikiem dźwigu towarowego małego

Elementy układu elektrycznego obwodu sterowania silnikiem dźwigu towarowego małego:

- | | |
|----|-----------------------------|
| K1 | Przełącznik elektryczny 24V |
| K2 | Przełącznik elektryczny 24V |
| S0 | Przycisk monostabilny NC |
| S1 | Przycisk monostabilny NO |
| S2 | Przycisk monostabilny NO |
| M | Silnik prądu stałego 24V DC |

Czas przeznaczony na wykonanie zadania wynosi 180 minut.

Ocenie będzie podlegać 5 rezultatów:

- zamontowane elementy obwodu sterowania silnikiem dźwigu towarowego małego,
 - zmontowany obwód sterowania silnikiem dźwigu towarowego małego,
 - działanie obwodu sterowania silnikiem dźwigu towarowego małego,
 - wyniki pomiarów rezystancji -Tabela 1,
 - sprawdzenie działania obwodu sterowania –Tabela 2,
- oraz
przebieg montażu obwodu zasilania i sterowania silnika dźwigu towarowego małego.

Tabela 1. Rezystancja elementów układu sterowania przed zamontowaniem

Nr	Element	Wartość	Jednostka
1	S0:1 – S0:2		
2	S1:3 – S1:4		
3	S2:3 – S2:4		
4	K1:A1 – K1:A2		
5	K2:A1 – K2:A2		

Tabela 2. Sprawdzenie działania obwodu sterowania silnika dźwigu towarowego małego

Nr	Czynność sprawdzająca	TAK*	NIE*
1	Naciśnięcie przycisku S1 powoduje uruchomienie obrotów wału silnika.		
2	Naciśnięcie przycisku S0 powoduje rozłączenie załączonego układu sterowania.		
3	Naciśnięcie przycisku S2 powoduje rozłączenie załączonego układu sterowania.		
4	Przy załączonych lewych obrotach silnika, naciśnięcie przycisku S2 powoduje przełączenie na obroty prawe.		
5	Przy załączonych prawych obrotach silnika, naciśnięcie przycisku S1 powoduje przełączenie na obroty lewe.		

Uwaga (*) - (zaznacz „X” – TAK jeżeli stwierdzenie jest poprawne, w przypadku niepoprawnego stwierdzenie zaznacz „X” – NIE)

www.EgzaminZawodowy.info