

**Arkusz zawiera informacje prawnie
chronione do momentu rozpoczęcia egzaminu**

Układ graficzny © CKE 2020

CKE **CENTRALNA
KOMISJA
EGZAMINACYJNA**

Nazwa kwalifikacji: **Montaż i konserwacja instalacji elektrycznych**

Oznaczenie kwalifikacji: **E.08**

Numer zadania: **01**

Wersja arkusza: **SG**

Miejsce na naklejkę z numerem
PESEL i z kodem ośrodka

Wypełnia zdający

Numer PESEL zdającego*

--	--	--	--	--	--	--	--	--	--	--	--	--	--	--	--	--	--	--	--

E.08-01-21.01-SG

Czas trwania egzaminu: **180 minut**

EGZAMIN POTWIERDZAJĄCY KWALIFIKACJE W ZAWODZIE

Rok 2021

CZĘŚĆ PRAKTYCZNA

**PODSTAWA PROGRAMOWA
2012**

Instrukcja dla zdającego

1. Na pierwszej stronie arkusza egzaminacyjnego wpisz w oznaczonym miejscu swój numer PESEL i naklej naklejkę z numerem PESEL i z kodem ośrodka.
2. Na KARCIE OCENY w oznaczonym miejscu przyklej naklejkę z numerem PESEL oraz wpisz:
 - swój numer PESEL*,
 - oznaczenie kwalifikacji,
 - numer zadania,
 - numer stanowiska.
3. KARTĘ OCENY przełącz zespołowi nadzorującemu.
4. Sprawdź, czy arkusz egzaminacyjny zawiera 4 strony i nie zawiera błędów. Ewentualny brak stron lub inne usterki zgłoś przez podniesienie ręki przewodniczącemu zespołu nadzorującego.
5. Zapoznaj się z treścią zadania oraz stanowiskiem egzaminacyjnym. Masz na to 10 minut. Czas ten nie jest wliczany do czasu trwania egzaminu.
6. Czas rozpoczęcia i zakończenia pracy zapisze w widocznym miejscu przewodniczący zespołu nadzorującego.
7. Wykonaj samodzielnie zadanie egzaminacyjne. Przestrzegaj zasad bezpieczeństwa i organizacji pracy.
8. Jeżeli w zadaniu egzaminacyjnym występuje polecenie „zgłoś gotowość do oceny przez podniesienie ręki”, to zastosuj się do polecenia i poczekaj na decyzję przewodniczącego zespołu nadzorującego.
9. Po zakończeniu wykonania zadania pozostaw rezultaty oraz arkusz egzaminacyjny na swoim stanowisku lub w miejscu wskazanym przez przewodniczącego zespołu nadzorującego.
10. Po uzyskaniu zgody zespołu nadzorującego możesz opuścić salę/miejsce przeprowadzania egzaminu.

Powodzenia!

* w przypadku braku numeru PESEL – seria i numer paszportu lub innego dokumentu potwierdzającego tożsamość

Zadanie egzaminacyjne

Wykonaj instalację oświetleniową umożliwiającą niezależne sterowanie oświetleniem z dwóch miejsc za pomocą łączników schodowych, zgodnie ze schematem ideowym przedstawionym na Rysunku 1. *Schemat ideowy instalacji oświetleniowej.*

Elementy instalacji prowadzonej w listwach elektroinstalacyjnych zamontuj na ścianie montażowej, zgodnie z Rysunkiem 2. *Plan rozmieszczenia elementów instalacji oświetleniowej na płycie montażowej.*

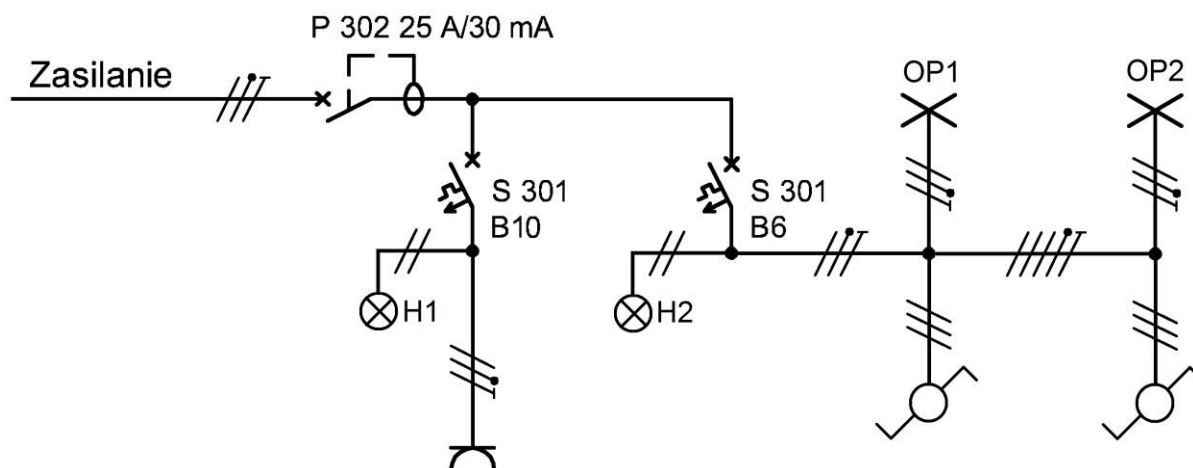
Podłączenie rozdzielnic do puszki zasilającej oraz połączenia w rozdzielnicach wykonaj przewodami LgY 2,5 mm². Połączenia obwodu gniazda wtyczkowego wykonaj przewodami DY 2,5 mm², a połączenia obwodu oświetlenia wykonaj przewodami DY 1,5 mm². Na odizolowanych końcach przewodów z żyłami wielodrutowymi zaciśnij końcówki tulejkowe.

Po wykonaniu prac wypełnij *Kartę oceny instalacji oświetleniowej.*

UWAGA!

Przez podniesienie ręki zgłoś gotowość do sprawdzenia działania instalacji oświetleniowej. Po uzyskaniu zgody załącz napięcie zasilające i sprawdź działanie instalacji. W razie konieczności wykonania poprawek odłącz napięcie zasilania.

Zadanie wykonaj na przygotowanym stanowisku pracy, wyposażonym w niezbędne materiały, narzędzia i sprzęt.



H1, H2 - lampki kontrolne; OP1, OP2 - oprawy oświetleniowe

Rysunek 1. Schemat ideowy instalacji oświetleniowej

Karta oceny instalacji oświetleniowej		Zaznacz znak X w polu TAK lub NIE	
Lp.	Oceniane elementy instalacji oświetleniowej	TAK	NIE
1	Po załączeniu wyłącznika różnicowoprądowego oraz wciśnięciu przycisku TEST wyłącznik wyłącza się.		
2	Po załączeniu wyłącznika różnicowoprądowego oraz wyłącznika nadprądowego B10 w obwodzie gniazda wtyczkowego nie ma zwarcia.		
3	Po załączeniu wyłącznika różnicowoprądowego oraz nadprądowego B6 w obwodzie oświetlenia nie ma zwarcia.		
4	Możliwe jest sterowanie oświetleniem łącznikiem Q1 bez względu na położenie łącznika Q2.		
5	Możliwe jest sterowanie oświetleniem łącznikiem Q2 bez względu na położenie łącznika Q1.		
6	Instalacja działa prawidłowo.		
Lp.	Stan ciągłości połączeń przewodu ochronnego	Wartość z jednostką miary	Wniosek: zapisz ciągłość lub przerwa
7	Pomiar rezystancji na odcinku między	zaciskiem PE w puszcze zasilającej a szyną PE w rozdzielnicy	
		szyną PE w rozdzielnicy a zaciskiem ochronnym gniazda wtyczkowego	
		szyną PE w rozdzielnicy a zaciskiem ochronnym oprawy oświetleniowej OP1	
		szyną PE w rozdzielnicy a zaciskiem ochronnym oprawy oświetleniowej OP2	

www.EgzaminZawodowy.info