

Nazwa kwalifikacji: **Montaż oraz instalowanie układów i urządzeń elektronicznych**

Oznaczenie kwalifikacji: **EE.03**

Numer zadania: **01**

Wersja arkusza: **SG**

Wypełnia zdający

Numer PESEL zdającego\*

--	--	--	--	--	--	--	--	--	--	--	--	--	--	--	--	--	--	--	--

Miejsce na naklejkę z numerem  
PESEL i z kodem ośrodka

Czas trwania egzaminu: **180** minut.

EE.03-01-22.01-SG

## **EGZAMIN POTWIERDZAJĄCY KWALIFIKACJE W ZAWODZIE**

**Rok 2022**

**CZĘŚĆ PRAKTYCZNA**

**PODSTAWA PROGRAMOWA**  
**2017**

### **Instrukcja dla zdającego**

1. Na pierwszej stronie arkusza egzaminacyjnego wpisz w oznaczonym miejscu swój numer PESEL i naklej naklejkę z numerem PESEL i z kodem ośrodka.
2. Na KARCIE OCENY w oznaczonym miejscu przyklej naklejkę z numerem PESEL oraz wpisz:
  - swój numer PESEL\*,
  - oznaczenie kwalifikacji,
  - numer zadania,
  - numer stanowiska.
3. KARTĘ OCENY przekaż zespołowi nadzorującemu.
4. Sprawdź, czy arkusz egzaminacyjny zawiera 4 strony i nie zawiera błędów. Ewentualny brak stron lub inne usterki zgłoś przez podniesienie ręki przewodniczącemu zespołu nadzorującego.
5. Zapoznaj się z treścią zadania oraz stanowiskiem egzaminacyjnym. Masz na to 10 minut. Czas ten nie jest wliczany do czasu trwania egzaminu.
6. Czas rozpoczęcia i zakończenia pracy zapisze w widocznym miejscu przewodniczący zespołu nadzorującego.
7. Wykonaj samodzielnie zadanie egzaminacyjne. Przestrzegaj zasad bezpieczeństwa i organizacji pracy.
8. Jeżeli w zadaniu egzaminacyjnym występuje polecenie „zgłoś gotowość do oceny przez podniesienie ręki”, to zastosuj się do polecenia i poczekaj na decyzję przewodniczącego zespołu nadzorującego.
9. Po zakończeniu wykonania zadania pozostaw rezultaty oraz arkusz egzaminacyjny na swoim stanowisku lub w miejscu wskazanym przez przewodniczącego zespołu nadzorującego.
10. Po uzyskaniu zgody zespołu nadzorującego możesz opuścić salę/miejsce przeprowadzania egzaminu.

**Powodzenia!**

\* w przypadku braku numeru PESEL – seria i numer paszportu lub innego dokumentu potwierdzającego tożsamość

## Zadanie egzaminacyjne

Zmontuj moduł wyświetlacza LED i sprawdź jego działanie na stanowisku. Następnie wykonaj instalację systemu kontroli dostępu składającą się z zamka szyfrowego z modułem zbliżeniowym, elektrozaczepeu oraz zmontowanego modułu wyświetlacza LED.

Montaż modułu wyświetlacza LED wykonaj zgodnie z załączoną dokumentacją: schemat na rysunku 1, schemat montażowy płytki – rysunek 2, wykaz elementów. Do montażu modułu zastosuj technikę montażu przewlekane. Po zlutowaniu umyj płytkę na przygotowanym stanowisku. Włącz zasilacz laboratoryjny i ustaw napięcie 12 V.

### Uwaga!

Przez podniesienie ręki zgłoś Przewodniczącemu ZN gotowość do sprawdzenia działania modułu wyświetlacza LED.

Podłącz zasilacz laboratoryjny do zacisków zasilania modułu – powinna świecić dioda zielona. Zewrzyj pęsetą środkowy zacisk S do zacisku GND – powinna zaświecić się dodatkowo dioda czerwona. Rozłącz obwód zasilający.

Montaż instalacji wykonaj zgodnie ze schematem montażowym przedstawionym na rysunku 3. Zamek szyfrowy oraz puszka są już zamocowane na płycie. Wytrasuj za pomocą taśmy malarskiej położenie korytek kablowych. Elektrozaczep oraz moduł wyświetlacza LED zamocuj na płycie montażowej zgodnie z rysunkiem 4. Przewody instalacyjne pomiędzy urządzeniami poprowadź w korytkach kablowych. Wykonaj połączenia elektryczne pomiędzy urządzeniami w puszcze instalacyjnej, wykorzystując w tym celu kostkę elektryczną 6–torową. Do kostki elektrycznej 2–torowej podłącz przewody zakończone wtykami bananowymi. Do zasilania urządzeń wykorzystaj zasilacz laboratoryjny podłączony do kostki.

### Uwaga!

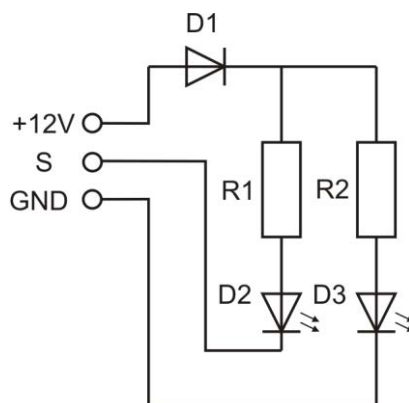
Przez podniesienie ręki zgłoś Przewodniczącemu ZN gotowość do uruchomienia instalacji. Napięcie zasilające możesz załączyć tylko po uzyskaniu zgody.

Po wykonaniu instalacji uruchom zestaw i sprawdź jego działanie.

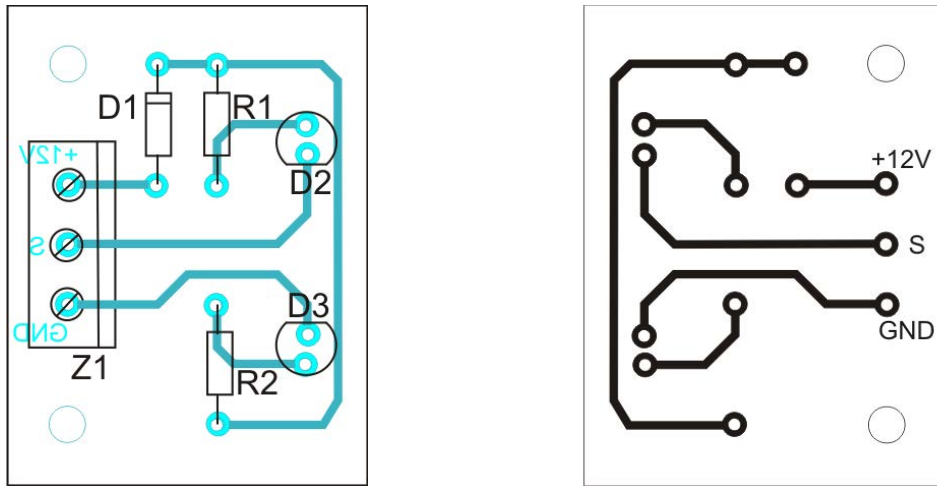
Zamek szyfrowy i moduł wyświetlacza LED mają pracować w sposób następujący:

- zielona LED świeci po załączeniu zasilania,
- po przyłożeniu transpondera (breloka) do urządzenia uruchamiany jest elektrozaczep i świeci dioda czerwona LED,
- po wprowadzeniu kodu PIN 5678 na klawiaturze uruchamiany jest elektrozaczep i świeci dioda czerwona LED,
- czas załączenia elektrozaczepeu – 3 sekundy.

Uporządkuj stanowisko, a rezultaty wykonania zadania pozostaw na stanowisku egzaminacyjnym.



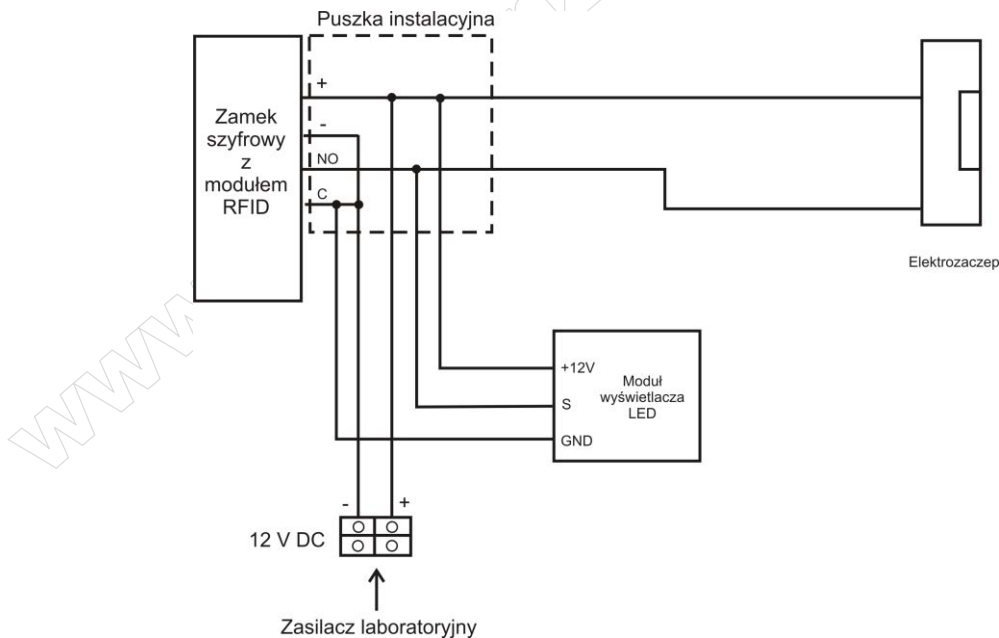
Rysunek 1. Schemat modułu wyświetlacza LED



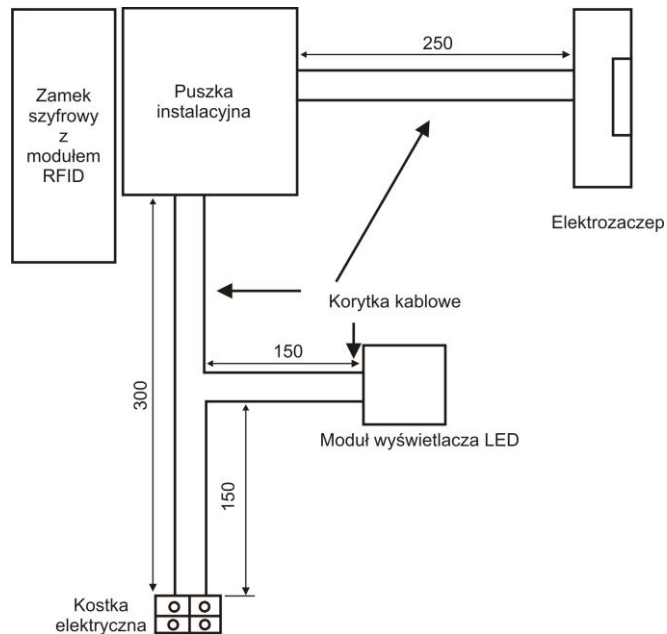
Wykaz elementów modułu wyświetlacza LED

- Rezystor R1 1 k $\Omega$
- Rezystor R2 1 k $\Omega$
- Dioda D1 1N4004
- Dioda D2 HLMP-3301 LED czerwona
- Dioda D3 HLMP-3507 LED zielona
- Złącze Z1 ARK3 TB-5.0-P-3P

**Rysunek 2. Schemat montażowy modułu wyświetlacza LED od strony elementów (z lewej) oraz widok obwodu drukowanego od strony ścieżek (z prawej)**



**Rysunek 3. Schemat montażowy instalacji systemu kontroli dostępu**



**Rysunek 4. Schemat rozmieszczenia elementów zestawu systemu kontroli dostępu**

**Czas przeznaczony na wykonanie zadania wynosi 180 minut.**

**Ocenie podlegać będą 4 rezultaty:**

- zmontowany moduł wyświetlacza LED,
- połączenia elektryczne,
- instalacja systemu kontroli dostępu,
- zaprogramowany transponder i ustawiony kod PIN 5678

oraz

przebieg montażu modułu wyświetlacza LED i montażu instalacji systemu kontroli dostępu.

[www.EgzaminZawodowy.info](https://www.EgzaminZawodowy.info)