

Nazwa kwalifikacji: **Organizacja i prowadzenie procesu obsługi pojazdów samochodowych**
Symbol kwalifikacji: **MOT.06**
Numer zadania: **01**
Wersja arkusza: **SG**

Wypełnia zdający

Numer PESEL zdającego*

--	--	--	--	--	--	--	--	--	--	--	--	--	--	--	--	--	--	--	--

Numer stanowiska

--	--	--

Miejsce na naklejkę z numerem
PESEL i z kodem ośrodka

Czas trwania egzaminu: **120** minut

MOT.06-01-26.01-SG

EGZAMIN ZAWODOWY

Rok 2026

CZĘŚĆ PRAKTYCZNA

**PODSTAWA PROGRAMOWA
2019**

Instrukcja dla zdającego

1. Na pierwszej stronie arkusza egzaminacyjnego wpisz w oznaczonym miejscu swój numer PESEL*, numer stanowiska i naklej naklejkę** z numerem PESEL i z kodem ośrodka.
2. Sprawdź, czy arkusz egzaminacyjny zawiera 16 stron i nie zawiera błędów. Ewentualny brak stron lub inne usterki zgłoś przez podniesienie ręki przewodniczącemu zespołu nadzorującego.
3. Zapoznaj się z treścią zadania oraz stanowiskiem egzaminacyjnym. Masz na to 10 minut. Czas ten nie jest wliczany do czasu trwania egzaminu.
4. Czas rozpoczęcia i zakończenia pracy zapisze w widocznym miejscu przewodniczący zespołu nadzorującego.
5. Wykonaj samodzielnie zadanie egzaminacyjne. Przestrzegaj zasad bezpieczeństwa i organizacji pracy.
6. Po zakończeniu wykonania zadania pozostaw arkusz egzaminacyjny z rezultatami wykonania zadania na swoim stanowisku lub w miejscu wskazanym przez przewodniczącego zespołu nadzorującego.
7. Po uzyskaniu zgody zespołu nadzorującego możesz opuścić salę/miejsce przeprowadzania egzaminu.

Powodzenia!

* w przypadku braku numeru PESEL – seria i numer paszportu lub innego dokumentu potwierdzającego tożsamość

** w przypadku otrzymania naklejki

Zadanie egzaminacyjne

Sporządź dokumentację serwisową pojazdu Volkswagen CC, którego silnik podczas pracy przegrzewa się. Ustalono z klientem zakres prac obejmujący:

- wymianę termostatu w układzie chłodzenia,
- wymianę głównego wentylatora chłodnicy o średnicy 280 mm,
- wykonanie podstawowego przeglądu obsługowego.

Płyn w zbiorniku spryskiwaczy nie wymaga wymiany ani uzupełnienia, a zgodnie z zaleceniem klienta należy zamontować antyalergiczny filtr kabinowy.

Sporządź dokumentację obsługi wypełniając lub uzupełniając brakujące pozycje w tabelach od 5 do 9.

Do wykonania zadania wykorzystaj informacje zamieszczone w arkuszu egzaminacyjnym.

Czas przeznaczony na wykonanie zadania wynosi 120 minut.

Ocenie podlegać będzie 5 rezultatów:

- Zlecenie serwisowe – Tabela 5.,
- Formularz podstawowego przeglądu obsługowego – Tabela 6.,
- Formularz wymontowania i zamontowania głównego wentylatora chłodnicy – Tabela 7.,
- Formularz wymiany termostatu i odpowietrzenia układu chłodzenia – Tabela 8.,
- Zestawienie kosztów zlecenia – Tabela 9..

Tabela 1. Czynności zlecone do wykonania

Lp.	Czynności obsługowe	Przeгляд obsługowy PODSTAWOWY	Przeгляд obsługowy ROZSZERZONY	Przeгляд obsługowy UZUPEŁNIAJĄCY
1	Uzupełnienie płynu do spryskiwaczy i reflektorów		x	
2	Sprawdzenie i uzupełnienie poziomu płynu chłodniczego	x		
3	Wymiana płynu chłodniczego			x
4	Sprawdzenie poprawności działania wycieraczek, zużycia gumowych piór i ustawienie dysz spryskiwaczy	x		
5	Sprawdzenie poziomu płynu hamulcowego		x	
6	Wymiana płynu hamulcowego			x
7	Sprawdzenie stanu oświetlenia zewnętrznego	x	x	
8	Sprawdzenie ciśnienia powietrza w ogumieniu	x	x	
9	Sprawdzenie ustawienia świateł mijania	x	x	
10	Odczytanie zapisanych w pamięci kodów usterek urządzeniem diagnostycznym i zerowanie wskaźnika przeglądów międzyobsługowych	x	x	
11	Sprawdzenie stanu technicznego akumulatora	x		
12	Oględziny przedziału silnika pod kątem nieszczelności i uszkodzeń	x	x	
13	Oględziny skrzyni biegów, półosi napędowych, układu kierowniczego, osłon przegubów pod kątem uszkodzeń	x	x	
14	Pomiar grubości klocków hamulcowych	x		
15	Oględziny układu hamulcowego pod kątem uszkodzeń i nieszczelności		x	
16	Oględziny układu wylotowego			x
17	Wymiana oleju silnikowego wraz z filtrem oleju	x	x	
18	Wymiana filtra paliwa – silnik o zapłonie samoczynnym	x		
19	Wymiana filtra kabiny	x	x	
20	Sprawdzenie stanu zabezpieczenia antykorozyjnego nadwozia			x

21	Sprawdzenie poziomu oleju w skrzyni biegów – wszystkie typy	x		
22	Wymiana oleju w manualnej skrzyni biegów – wszystkie typy			x
23	Oczyszczenie obudowy i wymiana filtra powietrza	x		
24	Wymiana świec zapłonowych – dotyczy silnika o zapłonie iskrowym			x
25	Wymiana oleju w dwusprzęgłowej zautomatyzowanej skrzyni biegów DSG			x
26	Sprawdzenie poprawności działania, oczyszczenie i smarowanie panoramicznego dachu rozsuwanego			x
27	Wymiana oleju sprzęgła HALDEX – napęd 4MOTION			x
28	Sprawdzenie poprawności działania układu klimatyzacji i ozonowanie			x
29	Sprawdzenie filtra cząstek stałych			x
30	Sprawdzenie paska zębatego napędu mechanizmu rozrzędu, czy nie jest zużyty, uszkodzony – w razie potrzeby wymiana (dotyczy silnika o zapłonie samoczynnym)	x		
31	Wymiana kompletu paska zębatego napędu mechanizmu rozrzędu			x
32	Wymiana paska wielorowkowego napędu osprzętu silnika			x


UWAGA:

Przegląd obsługi UZUPEŁNIAJĄCY należy wykonywać tylko i wyłącznie w połączeniu z przeglądem obsługowym PODSTAWOWYM lub ROZSZERZONYM

Tabela 2. Materiały eksploatacyjne - wyciąg z danych producenta

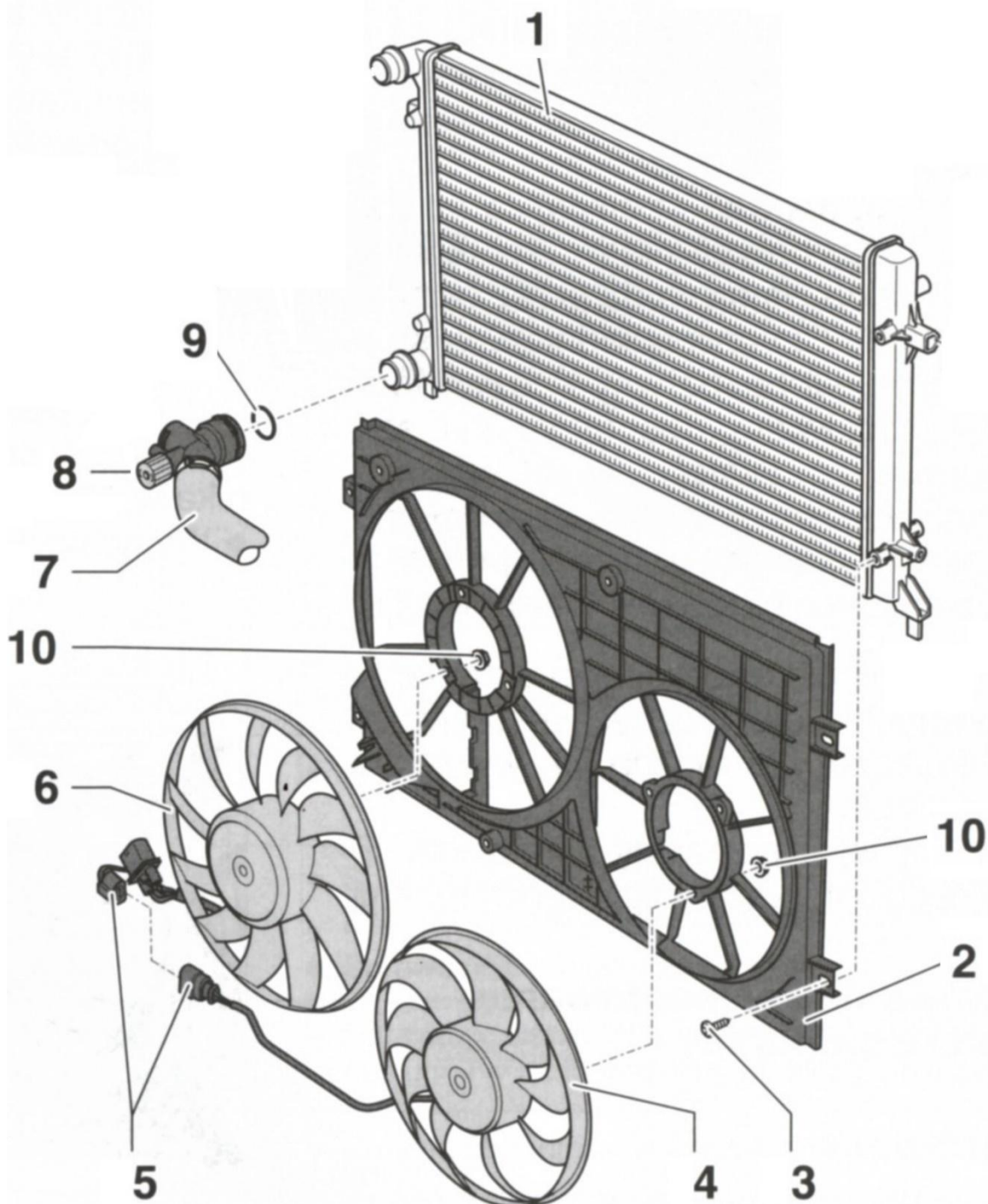
Lp.	Nazwa	Oznaczenie	Ilość/jednostka miary
1	Olej silnikowy (1,6 TDI i mocy 72 kW)	VW-505.00 SAE 5W30	5,0 l
2	Olej silnikowy (2,0 TDI i mocy 110 kW)	VW-505.00 SAE 5W30	6,0 l
3	Olej silnikowy (2,0 TDI i mocy 140 kW)	VW-505.00 SAE 5W30	6,8 l
4	Płyn chłodniczy (1,6 TDI)	G13	8,0 l
5	Płyn chłodniczy (2,0 TDI)	G12	10,0 l
6	Płyn do spryskiwaczy	VISIO	5,0 l
7	Płyn hamulcowy	DOT 4	1,0 l
8	Filtr paliwa	KL 147D	1 szt.
9	Filtr kabinowy	LA31	1 szt.
10	Filtr kabinowy z węglem aktywnym	LAK 31	1 szt.
11	Filtr kabinowy z węglem aktywnym i polifenolem (anty alergiczny)	LAO 31	1 szt.
12	Filtr oleju (wkład) – wszystkie typy silników	OX 143D	1 szt.
13	Filtr powietrza (do silnika o mocy 72 kW)	LX 786	1 szt.
14	Filtr powietrza (do silnika o mocy 110 kW i 140 kW)	LX 622	1 szt.
15	Zestaw paska napędu mechanizmu rozrządu wraz z napinaczem, rolką prowadzącą i pompą cieczy chłodzącej	CT 1139 WP6	1 kpl.
16	Pasek wielorowkowy (1,6 TDI)	6PK760	1 szt.
17	Pasek wielorowkowy (2,0 TDI)	6PK1080	1 szt.
18	Termostat (1,6 TDI)	CXP 731	1 kpl.
19	Termostat (2,0 TDI)	CXP 698	1 kpl.

Dowód rejestracyjny pojazdu

RODZAJ POJAZDU SAMOCHÓD OSOBOWY		c.1.1 Dobrodziej Stanisław		 WSPÓLNOTA EUROPEJSKA RZECZPOSPOLITA POLSKA Dowód Rejestracyjny	
PRZEZNACZENIE ---		c.1.2 Ul. Mokra 7		<small>* PERMISO DE CIRCULACIÓN * OSVEDČENÍ O REGISTRACI * REGISTRINGSATTEST ZLASSLINGSBESCHENLIGUNG * FORCULAMÍ ENGÉDELİ * CИДЕЛЦІТВО ЗА РЕГИСТРАЦІЯ * REGISTREERIMISTUNNISTUS * CERTIFICAT D'IMMATRICULACIÓN * KENTERTSNEUVIS REGISTRATION CERTIFICATE * CERTIFICADO DE MATRÍCULA * REGISTRACIÓNS APURCIB * REGISTRACIÓNS LIJUBIMAS * REGISTROCONTODISTUS * OSVEDČENIE O EVIDENCII CERTIFICAT FAREGISTRACIÓNI * АДЕЯ КΥΛΟCΗΡΙΑC * ΠΡΟΜΕΤΗΝΟ ΔΙΟΧΥΟΛΕΝ * REGISTRERINGSBEVISET * CARTA DI CIRCOLAZIONE * PROMETNA DOZVOLA CERTIFICAT DE IMMATRICULARE * TEASTAS CLARAITĖ * БІЄТОЦІОНІТКО ЕТІПАНН</small>	
ROK PRODUKCII 2016		c.1.3 87-800 Włocławek 76141204336		PREZYDENT MIASTA WŁOCŁAWEK ul. PL. ZIELONY RYNEK 11/13 87-800 WŁOCŁAWEK	
DOPUSZCZALNA ŁADOWNOŚĆ ---		c.2.1 Dobrodziej Stanisław		ORGAN WYDAJĄCY	
NAPWIĘSZY DOP. NACISK OSI 11,07 kN		c.2.2 Ul. Mokra 7		A	
NR KARTY POJAZDU AAC7681807		c.2.3 87-800 Włocławek 76141204336		CW 6299C	
SERIA DR/ BAP 3509616		C 76141204336		d.1 VOLKSWAGEN	
		F.1 2120 kg F.2 2120 kg F.3 3945 kg		d.2	
		G 1506 kg J M1		d.3 CC	
		K e1*2001/116*0468*20		E WVWZZZ3CZGE519036	
		L 2 O.1 1800 kg O.2 750 kg		B 06.01.2017 13.08.2019 H ---	
		P.1 1968,00 cm ³ P.2 110,00 kW		SERIA DR/ BAP 3509616	
		P.3 D Q ---		SERIA DR/ BAP 3509616	
		S.1 5 S.2 ---		SERIA DR/ BAP 3509616	

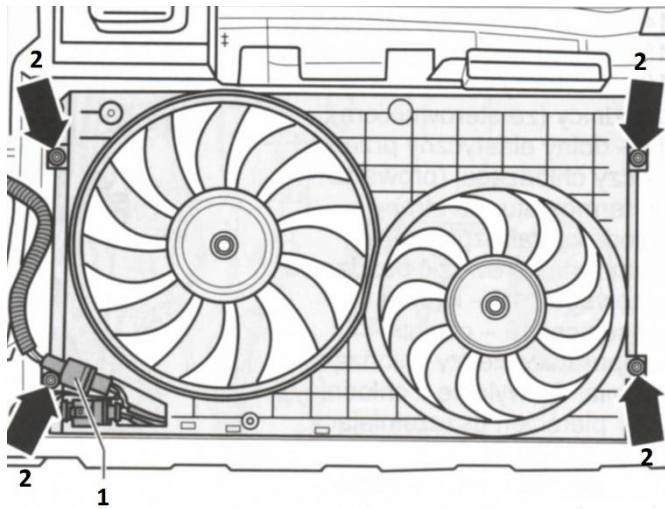
Skrócona dokumentacja techniczna naprawy.

WAŻNE! Każdą naprawę lub wymianę elementów instalacji elektrycznej pojazdu należy przeprowadzać po uprzednim odłączeniu akumulatora!



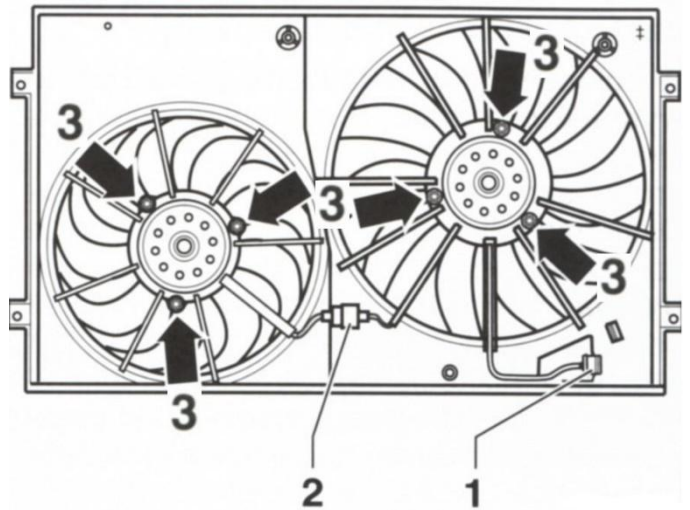
Rys. 1. Zespół wentylatorów z chłodnicą cieczy chłodzącej.

1 - chłodnica, 2 – obudowa wentylatorów, 3 – śruba mocowania obudowy wentylatorów – dokręcać z momentem siły **5 Nm**, 4 – wentylator dodatkowy układu klimatyzacji Ø 240 mm, 5 – wtyczka złącza elektrycznego, 6 - wentylator główny Ø 280 mm, 7 – dolny elastyczny przewód płynu chłodniczego, 8 – zawór spustowy płynu chłodniczego, 9 – oring uszczelniający, 10 – nakrętka M8 – dokręcić z momentem siły **10 Nm**



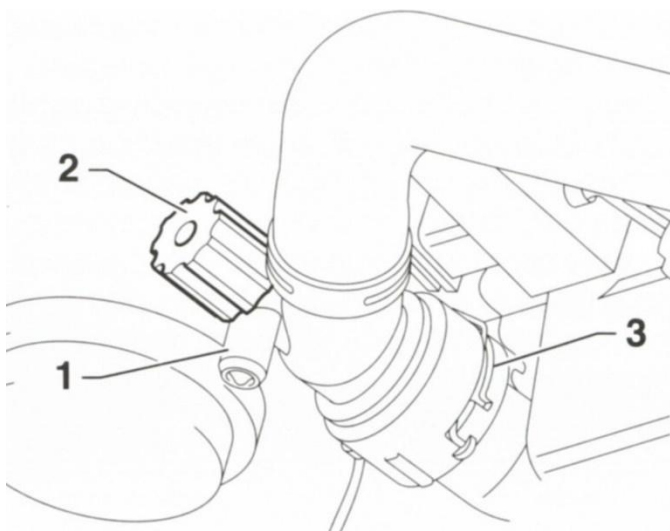
Rys. 2. Obudowa wentylatorów od strony silnika

1 – wtyczki złącza elektrycznego wentylatorów
2 – śruby mocowania obudowy wentylatorów – dokręcić z momentem siły 5 Nm



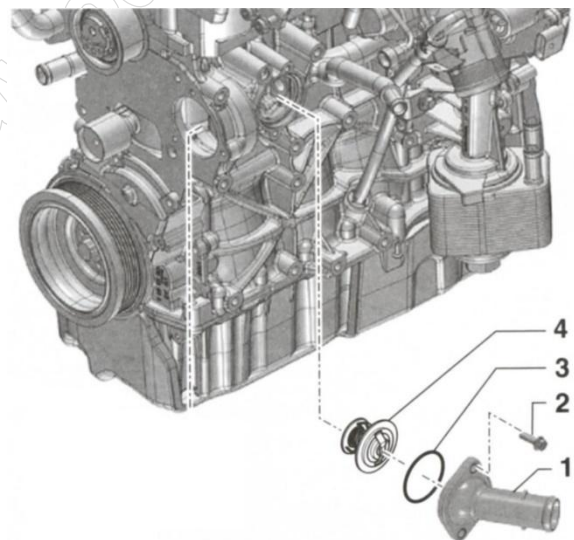
Rys. 3. Wymontowana obudowa wentylatorów z pojazdu – widok od strony chłodnicy

1 – wtyczka złącza elektrycznego wentylatora głównego
2 – wtyczka złącza elektrycznego wentylatora dodatkowego klimatyzacji
3 – nakrętka M8 – dokręcić z momentem siły 10 Nm



Rys. 4. Zawór spustowy cieczy chłodzącej

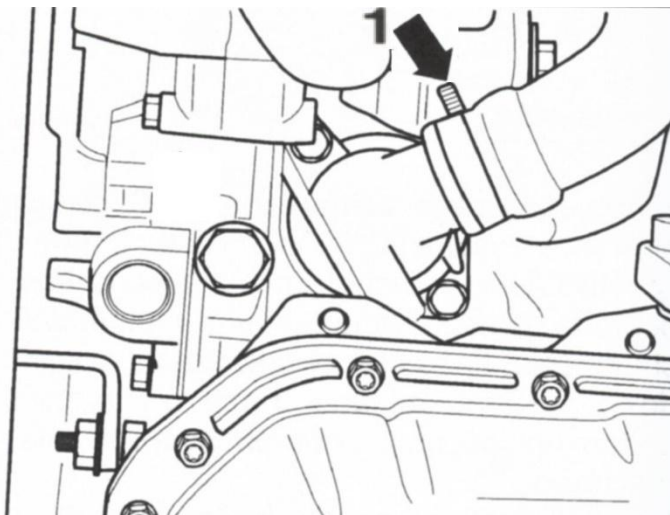
1 – króciec spustowy cieczy chłodzącej*
2 – zawór
3 – zabezpieczenie mocujące elastyczny przewód do chłodnicy



Rys. 5. Miejsce montażu termostatu

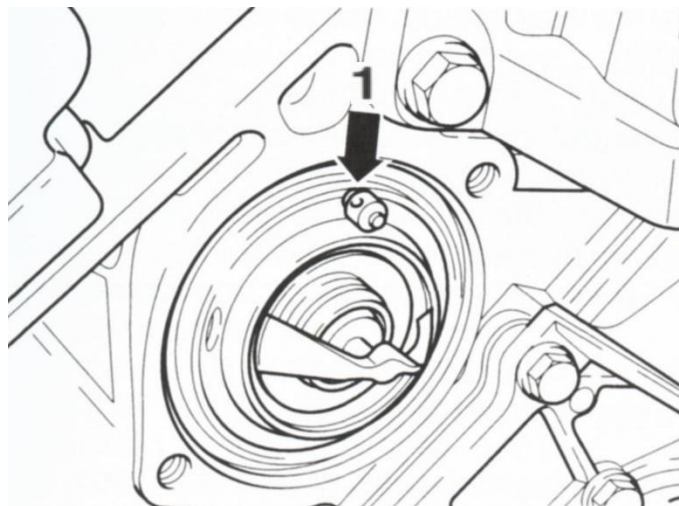
1 – obudowa termostatu
2 – śruba M6 x 25mm dokręcić z momentem siły 12 Nm
3 – oring, po każdym demontażu wymienić na nowy
4 – termostat

* Aby odpowiednio skierować wypływ cieczy chłodzącej należy wsunąć elastyczny przewód pomocniczy \varnothing 16 mm na króciec spustowy i umieścić drugi koniec przewodu w naczyniu.



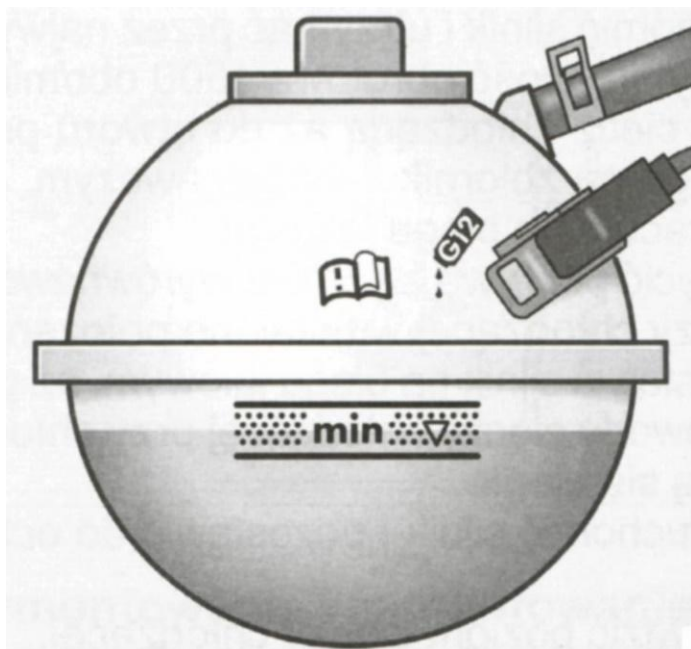
Rys. 6. Opaska zaciskowa przewodu elastycznego

1 – Opaska zaciskowa, dokręcić z momentem siły 5 Nm



Rys. 7. Ustawienie odpowietrznika termostatu

1 – Odpowietrznik termostatu ustawiony w kierunku głowicy silnika



Rys. 8. Zbiornik wyrównawczy ciecży chłodzącej

Tabela 3. Zestawienie wybranych cen materiałów eksploatacyjnych i części zamiennych

Lp.	Materiały eksploatacyjne i części zamienne	Oznaczenie	Jednostka	Cena netto [zł]
1	Olej silnikowy	VW-505.00 SAE 0W30	l	40,00
		VW-505.00 SAE 5W30	l	32,00
2	Olej przekładniowy (skrzynia biegów manualna)	SAE 75W90	l	50,00
3	Olej przekładniowy (skrzynia biegów dwusprzęgłowa zautomatyzowana DSG)	G 055 592 A2	l	35,00
4	Płyn chłodniczy	G12	l	16,00
5	Płyn chłodniczy	G13	l	20,00
6	Płyn do spryskiwaczy	VISIO	l	6,50
7	Filtr paliwa	KL 147D	szt.	120,00
		KL 778	szt.	150,00
8	Filtr kabinowy	LA 31	szt.	50,00
9	Filtr kabinowy z węglem aktywnym	LAK 31	szt.	60,00
10	Filtr kabinowy z węglem aktywnym i polifenolem (antyalegiczny)	LAO 31	szt.	100,00
11	Filtr oleju (wkład)	OX 143D	szt.	50,00
		OX 787D	szt.	60,00
12	Filtr powietrza do silnika o mocy 72 kW	LX 786	szt.	80,00
13	Filtr powietrza do silników o mocy 110 kW i 140 kW	LX 622	szt.	100,00
14	Płyn hamulcowy	DOT 4	l	30,00
15	Zestaw paska mechanizmu rozrzędu wraz z napinaczem, rolką prowadzącą i pompą cieczy chłodzącej	CT 1139 WP6	kpl.	800,00
16	Pasek wielorowkowy (2,0 TDI)	6PK1080	szt.	120,00
17	Pasek wielorowkowy (1,6 TDI)	6PK760	szt.	100,00
18	Amortyzator przód (wraz z kompletem śrub, nakrętek i osłon)	-	szt.	300,00
19	Amortyzator tył (wraz z kompletem śrub, nakrętek i osłon)	-	szt.	200,00
20	Termostat (zestaw z oringiem i śrubami)* – 1,6 TDI	CXP 731	kpl.	100,00
21	Termostat (zestaw z oringiem i śrubami)* – 2,0 TDI	CXP 698	kpl.	120,00
22	Zestaw łożyska osi tylnej wraz ze śrubami montażowymi	-	kpl.	500,00
23	Wentylator główny Ø 280 mm	-	szt.	300,00
24	Wentylator dodatkowy układu klimatyzacji Ø 240 mm	-	szt.	500,00

Do wszystkich cen należy doliczyć 23% podatku VAT

* Podczas wymiany termostatu należy obowiązkowo wymienić ciecz chłodzącą na zgodną ze wskazaniem na zbiorniczku wyrównawczym, uruchomić silnik, kontrolować poziom cieczy chłodzącej podczas nagrzewania się układu i ewentualnie go uzupełnić. Zamknąć układ. Zwiększyć prędkość obrotową silnika (1500÷2000) obr/min do osiągnięcia przez silnik temperatury normalnej pracy, a następnie do włączenia się wentylatora głównego – nie rozszczelniać układu. Po wyłączeniu silnika skontrolować poziom cieczy chłodzącej i ewentualnie go uzupełnić.

Tabela 4. Zestawienie pracochłonności wybranych usług

Lp.	Czynności obsługowo-naprawcze	Ilość [rbg]
Rozliczenie czasu pracy potrzebnego do wykonania czynności obsługowych		
1	Wykonanie podstawowego przeglądu obsługowego	2,0
2	Wykonanie rozszerzonego przeglądu obsługowego	3,5
3	Wykonanie uzupełniającego przeglądu obsługowego	3,5
Rozliczenie czasu pracy potrzebnego do wykonania naprawy pojazdu		
1	Wymiana amortyzatora (1 szt.) osi tylnej	1,0
2	Wymiana amortyzatora (1 szt.) osi przedniej	2,0
3	Wymiana łożyska tylnego koła jezdneho	1,0
4	Wymiana wentylatora głównego i dodatkowego układu klimatyzacji	1,5
5	Wymiana wentylatora głównego	1,0
6	Wymiana wentylatora dodatkowego układu klimatyzacji	1,0
7	Wymiana termostatu	0,5
8	Wymiana płynu chłodniczego	0,5
9	Montaż haka holowniczego	3,5
10	Wymiana płynu hamulcowego	1,0

Cena netto za roboczogodzinę 200,00 zł

Do wszystkich czynności obsługowo – naprawczych należy **doliczyć 23% podatku VAT**

Uzupełniające dane pojazdu

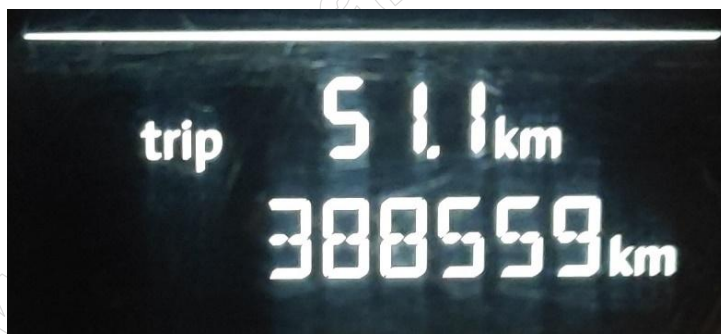


Tabela 9. Zestawienie kosztów zlecenia

Uwaga: kwoty należy wpisywać z dokładnością do jednego grosza

WYKONANE CZYNNOŚCI											
Lp.	Rodzaj czynności	j.m.	Ilość	Cena netto		Wartość netto		VAT 23%		Wartość brutto	
				zł	gr	zł	gr	zł	gr	zł	gr
Razem wykonane czynności											
CZĘŚCI ZAMIENNE I MATERIAŁY EKSPLOATACYJNE											
Lp.	Nazwa	j.m.	Ilość	Cena netto		Wartość netto		VAT 23%		Wartość brutto	
				zł	gr	zł	gr	zł	gr	zł	gr
Razem części zamienne i materiały eksploatacyjne											
RAZEM KOSZT ZLECENIA											

www.EgzaminZawodowy.info