

EGZAMIN POTWIERDZAJĄCY KWALIFIKACJE W ZAWODZIE
Rok 2021
ZASADY OCENIANIA

*Arkusz zawiera informacje prawnie chronione
do momentu rozpoczęcia egzaminu*

Nazwa kwalifikacji: **Użytkowanie obrabiarek skrawających**
Oznaczenie arkusza: **MG.19-01-21.06-SG**
Oznaczenie kwalifikacji: **MG.19**
Numer zadania: **01**
Wersja arkusza: **SG**

**PODSTAWA PROGRAMOWA
2017**

Wypełnia egzaminator

Kod ośrodka -

Kod egzaminatora

Data egzaminu
Dzień Miesiąc Rok

Godzina rozpoczęcia egzaminu :

Numer PESEL zdającego*										Numer stanowiska	

* w przypadku braku numeru PESEL – seria i numer paszportu lub innego dokumentu potwierdzającego tożsamość

Egzaminatorze!

- Oceniaj prace zdających rzetelnie i z zaangażowaniem. Dokumentuj wyniki oceny.
- Stosuj przyjęte zasady oceniania w sposób obiektywny.
- Jeżeli zdający, wykonując zadanie egzaminacyjne, uzyskuje inne rezultaty albo pożądane rezultaty uzyskuje w inny sposób niż uwzględniony w zasadach oceniania lub przedstawia nietypowe rozwiązanie, ale zgodnie ze sztuką w zawodzie, to nadal oceniaj zgodnie z kryteriami zawartymi w zasadach oceniania. Informacje o tym, że zasady oceniania nie przewidują zaistniałej sytuacji, przełącz niezwłocznie w formie pisemnej notatki do Przewodniczącego Zespołu Egzaminacyjnego z prośbą o przekazanie jej do Okręgowej Komisji Egzaminacyjnej. Notatka może być sporządzona odręcznie w trybie roboczym.
- Informuj przewodniczącego zespołu nadzorującego o wszystkich nieprawidłowościach zaistniałych w trakcie egzaminu, w tym w szczególności o naruszeniach przepisów bezpieczeństwa i higieny pracy i o podejrzeniach niesamodzielności w wykonaniu zadania przez zdającego.

Numer stanowiska						

Elementy podlegające ocenie/kryteria oceny

Egzaminator wpisuje T, jeżeli zdający spełnił kryterium albo N, jeżeli nie spełnił

Rezultat 1: Tokarka sterowana numerycznie przygotowana do obróbki

Uwaga: Zdający powinien zgłosić przewodniczącemu ZN przygotowanie obrabiarki do pracy. Egzaminator ocenia rezultat i udziela zgody na realizację programu sterującego po potwierdzeniu spełnienia wymogów bezpieczeństwa

1	tokarka CNC jest uruchomiona (wykonany najazd na punkt referencyjny lub nie w zależności od rodzaju układu pomiarowego obrabiarki CNC)						
2	ustawiony jest punkt zerowy przedmiotu obrabianego (PZPO), a wartość przesunięcia wprowadzona do sterownika obrabiarki						
3	nóż do rowków zamocowany jest we właściwej pozycji głowicy narzędziowej zgodnie z wydrukiem programu						
4	wartości korekcyjne noża do rowków są zmierzone i wprowadzone do sterownika tokarki CNC						
5	program sterujący jest wprowadzony do sterownika obrabiarki CNC						

Numer
stanowiska

Rezultat 2: Wałek

Uwaga: kryteria (R.2.1÷R.2.7) są spełnione, jeżeli uzyskane wymiary obróbkowe wałka mieszczą się w granicach:

1	głębokość otworu $\phi 8$ mieści się w granicach: A=15,5 mm - B=16,5 mm						
2	długość zatoczenia (21) od czoła wałka mieści się w granicach: A=20,8 mm - B=21,2 mm						
3	średnica wałka $\phi 23$ mieści się w granicach: A=22,7 mm - B=23,0 mm						
4	średnica wałka $\phi 20$ mieści się w granicach: A=19,8 mm - B=20,0 mm						
5	długość zatoczenia (13) od czoła wałka mieści się w granicach: A=12,9 mm - B=13,1 mm						
6	długość zatoczenia (24) od czoła wałka mieści się w granicach: A=23,9 mm - B=24,1 mm						
7	długość całkowita wałka mieści się w granicach: A=49,5 mm - B=50,0 mm						
8	ostre krawędzie są stępione						

Rezultat 3: Wyniki pomiarów wałka - tabela pomiarów

Uwaga: kryteria są spełnione, jeżeli wynik pomiaru zdającego jest zgodny z pomiarem egzaminatora (różnica nie większa niż: 0,05 mm)

1	wpisany wynik pomiaru w pozycji 1 tabeli: głębokość otworu $\phi 8$						
2	wpisany wynik pomiaru w pozycji 2 tabeli: długość zatoczenia na średnicy $\phi 23$						
3	wpisany wynik pomiaru w pozycji 3 tabeli: średnica zewnętrzna zatoczenia $\phi 23$						
4	wpisany wynik pomiaru w pozycji 4 tabeli: średnica zewnętrzna zatoczenia $\phi 12$						
5	wpisany wynik pomiaru w pozycji 5 tabeli: średnica zewnętrzna zatoczenia $\phi 20$						
6	wpisany wynik pomiaru w pozycji 6 tabeli: długość całkowita wałka						

Numer stanowiska							

Przebieg 1: Wykonanie wałka

Zdający:

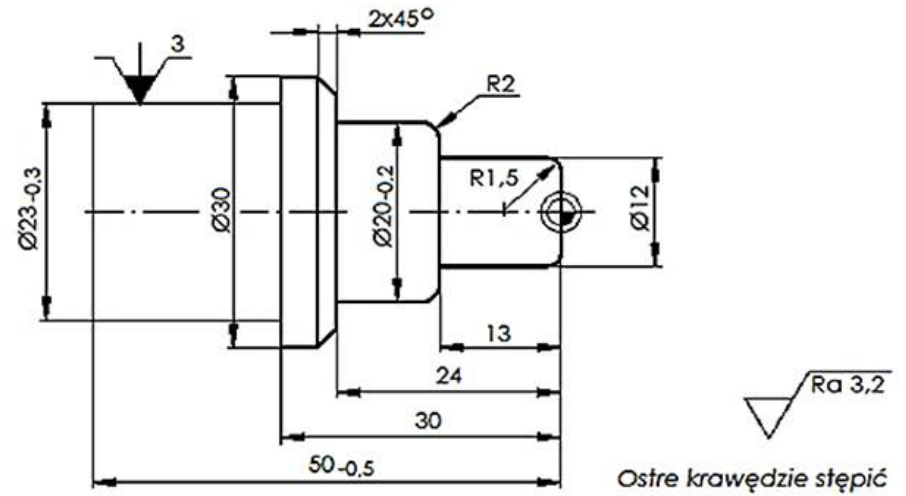
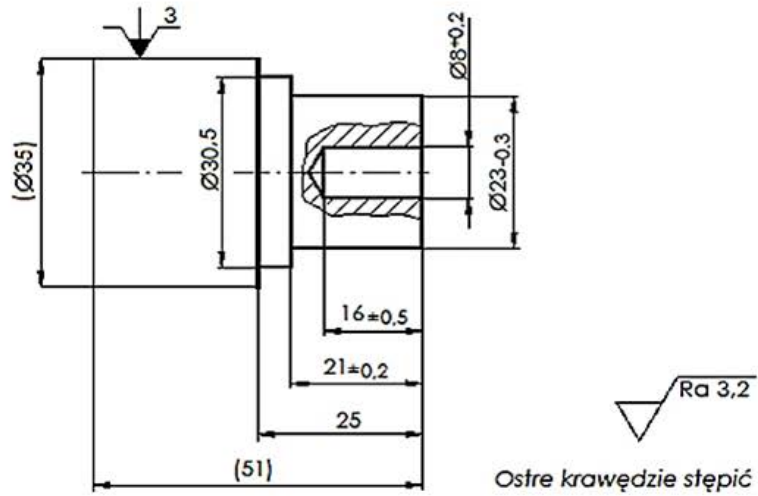
1	sprawdził działanie mechanizmów obrabiarek						
2	dobrał wartości parametrów skrawania do zabiegów obróbki skrawaniem na obrabiarce konwencjonalnej						
3	podczas ustawiania wartości korekcyjnych narzędzia i PZPO na tokarce CNC miał zamkniętą osłonę roboczą						
4	czynności pomocnicze wykonywał przy zatrzymanych mechanizmach obrabiarek						
5	obsługiwał tokarkę CNC z zamkniętą osłoną						
6	podczas obróbki na tokarce konwencjonalnej miał założone okulary ochronne						
7	uporządkował tokarkę konwencjonalną						
8	uporządkował tokarkę sterowaną numerycznie						

Egzaminator

imię i nazwisko

.....

data i czytelny podpis



Dokumentacja dla egzaminatora: szkice technologiczne do wykonania operacji 10 i operacji 20.