

**Arkusz zawiera informacje prawnie
chronione do momentu rozpoczęcia egzaminu**

Układ graficzny © CKE 2016

CKE **CENTRALNA
KOMISJA
EGZAMINACYJNA**

Nazwa kwalifikacji: **Organizacja i prowadzenie procesów przetwarzania drewna**

Oznaczenie kwalifikacji: **A.50**

Numer zadania: **01**

Wypełnia zdający

Miejsce na naklejkę z numerem
PESEL i z kodem ośrodka

Numer PESEL zdającego*

--	--	--	--	--	--	--	--	--	--	--	--	--	--	--	--	--	--	--	--

A.50-01-17.06

Czas trwania egzaminu: **180 minut**

EGZAMIN POTWIERDZAJĄCY KWALIFIKACJE W ZAWODZIE

Rok 2017

CZEŚĆ PRAKTYCZNA

Instrukcja dla zdającego

1. Na pierwszej stronie arkusza egzaminacyjnego wpisz w oznaczonym miejscu swój numer PESEL i naklej naklejkę z numerem PESEL i z kodem ośrodka.
2. Na KARCIE OCENY w oznaczonym miejscu przyklej naklejkę z numerem PESEL oraz wpisz:
 - swój numer PESEL*,
 - oznaczenie kwalifikacji,
 - numer zadania,
 - numer stanowiska.
3. Sprawdź, czy arkusz egzaminacyjny zawiera 9 stron i nie zawiera błędów. Ewentualny brak stron lub inne usterki zgłoś przez podniesienie ręki przewodniczącemu zespołu nadzorującego.
4. Zapoznaj się z treścią zadania oraz stanowiskiem egzaminacyjnym. Masz na to 10 minut. Czas ten nie jest wliczany do czasu trwania egzaminu.
5. Czas rozpoczęcia i zakończenia pracy zapisze w widocznym miejscu przewodniczący zespołu nadzorującego.
6. Wykonaj samodzielnie zadanie egzaminacyjne. Przestrzegaj zasad bezpieczeństwa i organizacji pracy.
7. Po zakończeniu wykonania zadania pozostaw arkusz egzaminacyjny z rezultatami oraz KARTĘ OCENY na swoim stanowisku lub w miejscu wskazanym przez przewodniczącego zespołu nadzorującego.
8. Po uzyskaniu zgody zespołu nadzorującego możesz opuścić salę/miejsce przeprowadzania egzaminu.

Powodzenia!

* w przypadku braku numeru PESEL – seria i numer paszportu lub innego dokumentu potwierdzającego tożsamość

Zadanie egzaminacyjne

Zgodnie z wyciągiem z opisu technicznego przygotuj dokumentację wykonania taboretu, przedstawionego na rysunkach, która powinna zawierać:

- rysunek wykonawczy oskrzyni taboretu w formie rzutów wraz z oznaczeniem graficznym materiału na przekroju i wymiarów niezbędnych do wykonania oskrzyni wykonany w podziale 1:1 lub 1:2,
- schemat przebiegu procesu technologicznego uwzględniający wykorzystanie maszyn, urządzeń i narzędzi zamieszczonych w wykazie wyposażenia,
- normę zużycia tarcicy sosnowej potrzebnej do wykonania jednej sztuki oskrzyni taboretu oraz płyty wiórowej na płytę siedziska,
- normę zużycia taśmy obrzeżowej potrzebnej do zabezpieczenia wąskich płaszczyzn płyty siedziska,
- normę zużycia lakieru potrzebnego do wykończenia powierzchni jednej nogi taboretu.

Formularze dokumentacji do wypełnienia oraz wszystkie niezbędne informacje znajdują się w arkuszu egzaminacyjnym.

Wyciąg z opisu technicznego

Nazwa wyrobu: taboret.

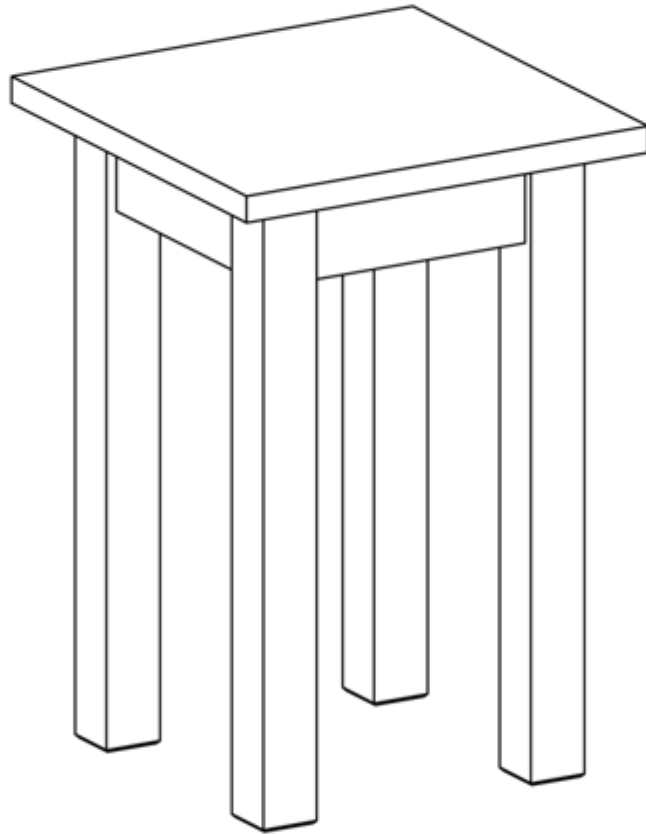
Wymiary zewnętrzne: 443 x 300 x 300 mm.

Materiał: Stelaż taboretu wykonany z tarcicy nieobrzynanej sosnowej I klasy jakości, nogi z tarcicy sosnowej o grubości 50 mm, oskrzynie z tarcicy sosnowej o grubości 32 mm. Płyta siedziska wykonana z płyty wiórowej laminowanej klasy I o grubości 18 mm, w kolorze sosny.

Konstrukcja: Taboret składa się ze stelaża i płyty siedziska. Oskrzynie i nogi stelaża połączone ze sobą poprzez złącza czopowe odsadzone i wzmocnione klejem do drewna. Stelaż taboretu połączony z płytą siedziska za pomocą kątowników i wkrętów do drewna $\phi 3,5 \times 16$ mm.

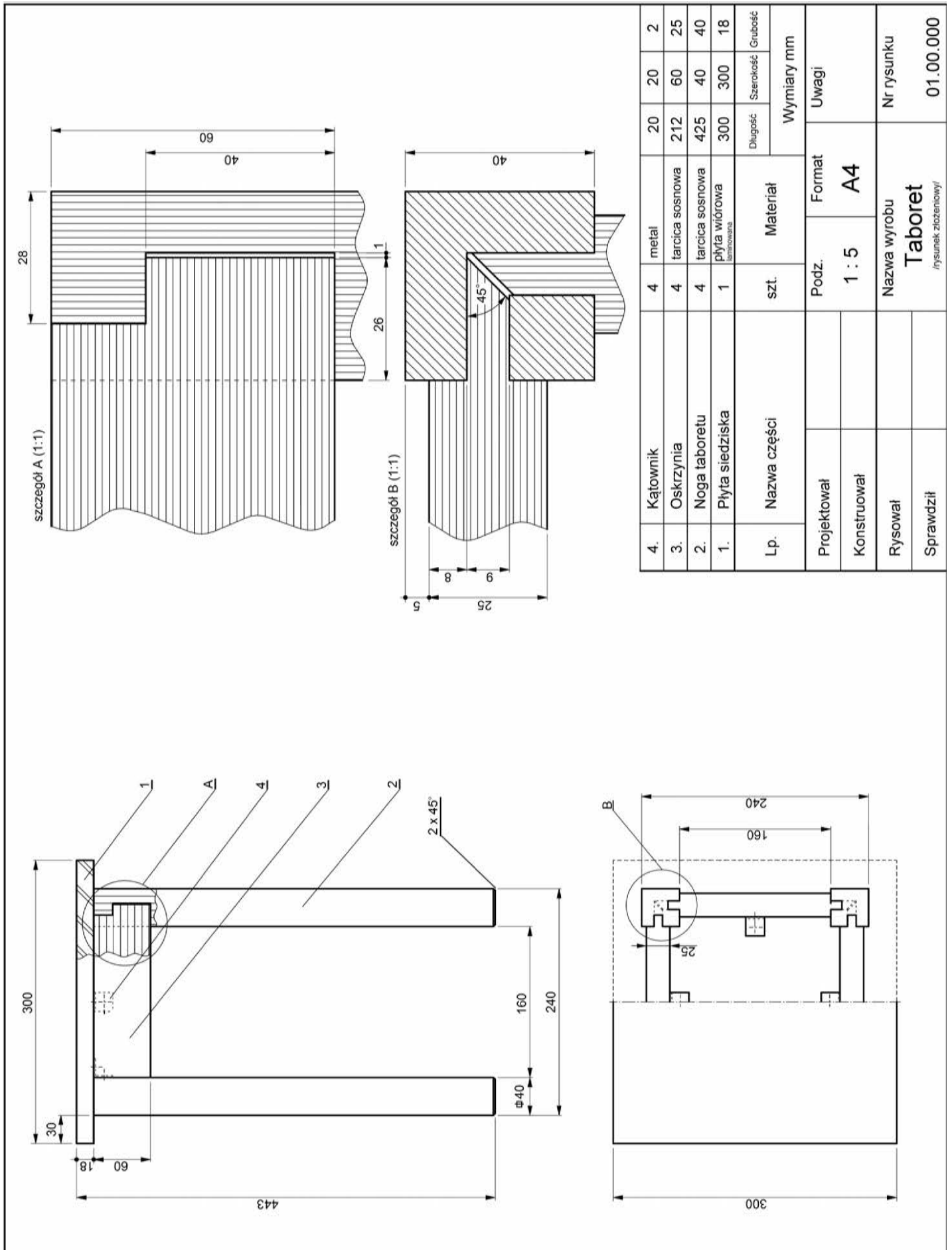
Wykończenie: Elementy drewniane taboretu wykończone na półpołysk lakierem poliuretanowym oraz jednokrotnie lakierem podkładowym i dwukrotnie lakierem nawierzchniowym. Po każdym naniesieniu materiału lakierniczego powierzchnie powłok szlifowane są papierem ściernym o granulacji P-180. Norma zużycia dla każdego lakieru wynosi 100 ml/m^2 . Wąskie powierzchnie płyty siedziska zabezpieczone są taśmą obrzeżową ABS o grubości 0,8 mm i długości uwzględniającej naddatek po 30 mm na każdą długość wąskiej powierzchni płyty siedziska. Wszystkie ostre krawędzie taboretu są załamane papierem ściernym o granulacji P-120.

Rysunek poglądowy taboretu



www.Egzamin.info

[.info](https://www.Egzamin.info)



Wskaźnik wydajności tarcicy sosnowej nieobrzynanej

Grubość tarcicy w [mm]	Długość elementów w [mm]	Klasa jakości			
		I	II	III	IV
		Wskaźnik wydajności w [%]			
1	2	3	4	5	6
25	do 1000	48	46	44	40
	1001÷2100	46	44	42	38
28	do 1000	48	46	44	40
	1001÷2100	46	44	42	38
32÷35	do 1000	49	47	45	40
	1001÷2100	47	45	43	38
38	do 1000	49	47	45	41
	1001÷2100	47	45	43	39
45	do 1000	50	48	46	42
	1001÷2100	48	46	44	40
50	do 1000	50	48	46	42
	1001÷2100	49	46	44	40

Wskaźnik wydajności płyt wiórowych

Charakterystyka płyt	Grubość płyty w [mm]	Klasa I	Klasa II
		Wskaźnik wydajności w[%]	
1	2	3	4
Płyta wiórowa surowa	18	82	80
Płyta wiórowa fornirowana	18	80	75
Płyta wiórowa laminowana	18	85	82

Wykaz wyposażenia

Maszyny, urządzenia, narzędzia			
1.	Frezarka górnoprzecionowa	12.	Papier ścierny
2.	Czopiarka obwiedniowa	13.	Kostka szlifierska
3.	Pilarka tarczowa wzdłużna	14.	Miara stolarska
4.	Pilarka tarczowa poprzeczna	15.	Suwmiarka
5.	Pilarka formatowa z podcinaczem	16.	Młotek metalowy
6.	Strugarka wyrówniarka	17.	Pobijak gumowy
7.	Strugarka grubościowa	18.	Kątownik
8.	Szlifierka taśmowa	19.	Rysik
9.	Kabina natryskowa lub pistolet natryskowy	20.	Liniał
10.	Ściski stolarskie	21.	Ołówek
11.	Okleinarka wąskich płaszczyzn	22.	Nożyk

Czas przeznaczony na wykonanie zadania wynosi 180 minut.

Ocenię podlegać będzie 5 rezultatów:

- rysunek wykonawczy oskrzyni taboretu (bez tabliczki rysunkowej),
- schemat przebiegu procesu technologicznego oskrzyni taboretu,
- norma zużycia tarcicy sosnowej potrzebnej do wykonania 1 sztuki oskrzyni taboretu oraz płyty wiórowej na płytę siedziska,
- norma zużycia taśmy obrzeżowej potrzebnej do zabezpieczenia wąskich płaszczyzn płyty siedziska,
- norma zużycia lakieru potrzebnego do wykończenia powierzchni jednej nogi taboretu.

www.EgzaminZawodowy.info

Rysunek wykonawczy oskrzyni taboretu w podziale 1:1 lub 1:2

www.EgzaminZawodowy.info

Tabela 1. Norma zużycia tarcicy sosnowej i płyty wiórowej

Lp.	Nazwa elementu	Liczba elementów	Rodzaj materiału	Jednostka miary	Wymiary netto w [mm]		Zużycie netto w m ³ /m ²	Wskaźnik wydajności [%]	Zużycie ogółem w m ³ /m ²	Odpady ogółem w m ³ /m ²
					Długość	Szerokość				
1	2	3	4	5	6	7	8	10	11	12
1	Oskrzynia taboretu									
2	Płyta siedziska									

Uwaga: Wyniki obliczeń tarcicy zaokrąglić do 6 miejsca po przecinku, a płyty wiórowej laminowanej do 4 miejsca po przecinku.

Tabela 2. Norma zużycia taśmy obrzeżowej

Lp.	Nazwa materiału	Jednostka miary w [mb]	Łączne zużycie materiału [mb]
1	2	3	4
1.	Taśma obrzeżowa do zabezpieczenia wąskich płaszczyzn płyty siedziska		

Uwaga: w obliczeniach przyjmij długość okleinowania wąskiej płaszczyzny 300 mm powiększoną o naddatek.

Tabela 3. Norma zużycia lakieru do wykończenia jednej nogi taboretu

Lp.	Nazwa elementu	Liczba szt.	Wymiary w [mm]		Rodzaj lakierowania	Powierzchnia do lakierowania [m ²]	Ilość naniesień lakieru	Wydajność lakieru [ml/m ²]	Całkowite zużycie lakieru w ml lub l	
			dług.	szer.						grub.
1	2	3	4	5	6	7	8	9	10	11
1.	Noga taboretu				podkładowe nawierzchniowe					

Uwaga: w obliczeniach powierzchni do lakierowania nie uwzględniać czół nóg.