

**EGZAMIN ZAWODOWY
Rok 2022
ZASADY OCENIANIA**

*Arkusz zawiera informacje prawnie chronione
do momentu rozpoczęcia egzaminu*

Nazwa kwalifikacji: **Eksploatacja maszyn i urządzeń do robót ziemnych i drogowych**
Oznaczenie arkusza: **BUD.13-01-22.01-SG**
Oznaczenie kwalifikacji: **BUD.13**
Numer zadania: **01**
Wersja arkusza: **SG**

**PODSTAWA PROGRAMOWA
2019**

Wypełnia egzaminator

Kod ośrodka -

Kod egzaminatora

Data egzaminu
Dzień Miesiąc Rok

Godzina rozpoczęcia egzaminu :

| Numer PESEL zdającego* | | | | | | | | | | Numer stanowiska | |
|------------------------|--|--|--|--|--|--|--|--|--|------------------|--|
| | | | | | | | | | | | |
| | | | | | | | | | | | |
| | | | | | | | | | | | |
| | | | | | | | | | | | |
| | | | | | | | | | | | |
| | | | | | | | | | | | |
| | | | | | | | | | | | |
| | | | | | | | | | | | |
| | | | | | | | | | | | |
| | | | | | | | | | | | |

* w przypadku braku numeru PESEL – seria i numer paszportu lub innego dokumentu potwierdzającego tożsamość

Egzaminatorze!

- Oceniaj prace zdających rzetelnie i z zaangażowaniem. Dokumentuj wyniki oceny.
- Stosuj przyjęte zasady oceniania w sposób obiektywny.
- Jeżeli zdający, wykonując zadanie egzaminacyjne, uzyskuje inne rezultaty albo pożądane rezultaty uzyskuje w inny sposób niż uwzględniony w zasadach oceniania lub przedstawia nietypowe rozwiązanie, ale zgodnie ze sztuką w zawodzie, to nadal oceniaj zgodnie z kryteriami zawartymi w zasadach oceniania. Informacje o tym, że zasady oceniania nie przewidują zaistniałej sytuacji, prześlij niezwłocznie w formie pisemnej notatki do Przewodniczącego Zespołu Egzaminacyjnego z prośbą o przekazanie jej do Okręgowej Komisji Egzaminacyjnej. Notatka może być sporządzona odręcznie w trybie roboczym.
- Informuj przewodniczącego zespołu nadzorującego o wszystkich nieprawidłowościach zaistniałych w trakcie egzaminu, w tym w szczególności o naruszeniach przepisów bezpieczeństwa i higieny pracy i o podejrzeniach niesamodzielności w wykonaniu zadania przez zdającego.

| | | | | | | | |
|------------------|--|--|--|--|--|--|--|
| Numer stanowiska | | | | | | | |
| | | | | | | | |
| | | | | | | | |

| Elementy podlegające ocenie/kryteria oceny | | <i>Egzaminator wpisuje T, jeżeli zdający spełnił kryterium albo N, jeżeli nie spełnił</i> | | | | | | |
|--|---|---|--|--|--|--|--|--|
| Rezultat 1: Stan techniczny zagęszczarki płytowej po usunięciu usterek | | | | | | | | |
| 1 | Dokręcone wszystkie śruby | | | | | | | |
| 2 | Filtr powietrza wymieniony na sprawny | | | | | | | |
| Rezultat 2: Wypełniona dokumentacja przebiegu obsługi codziennej zagęszczarki płytowej – tabela 1 | | | | | | | | |
| <i>W wierszu:</i> | | | | | | | | |
| 1 | poziom oleju, kol. wynik oceny/sprawdzenia zaznaczono: poziom oleju jest prawidłowy, znajduje się między „min/max” | | | | | | | |
| 2 | poziom oleju, kol. czynności wykonane w efekcie przeprowadzonego przeglądu zaznaczono: brak uzupełnienia oleju | | | | | | | |
| 3 | filtr powietrza, kol. wynik oceny/sprawdzenia zaznaczono: uszkodzony | | | | | | | |
| 4 | filtr powietrza, kol. czynności wykonane w efekcie przeprowadzonego przeglądu zaznaczono: wymiana filtra powietrza | | | | | | | |
| 5 | śruby mocujące, kol. wynik oceny/sprawdzenia zaznaczono: stwierdzono luzy | | | | | | | |
| 6 | śruby mocujące, kol. czynności wykonane w efekcie przeprowadzonego przeglądu zaznaczono: dokręcenie poluzowanych śrub | | | | | | | |

Numer
stanowiska

| | | | | | | | |
|--|--|--|--|--|--|--|--|
| | | | | | | | |
| | | | | | | | |
| | | | | | | | |

Rezultat 3: Wykaz wymienionych części w zagęszczarce płytowej – tabela 2*Uwaga: dopuszcza się inne sformułowania niż podane w kryteriach, ale poprawne merytorycznie*

| | | | | | | | | | |
|---|---|--|--|--|--|--|--|--|--|
| 1 | Nazwa części: filtr powietrza | | | | | | | | |
| 2 | Oznaczenie części: zgodne z tabelą przekazaną przez ośrodek | | | | | | | | |

Rezultat 4: Wykonana warstwa podbudowy pomocniczej konstrukcji nawierzchni*Wykonana warstwa:*

| | | | | | | | | | |
|---|---|--|--|--|--|--|--|--|--|
| 1 | jest wyprofilowana - nierówności podłużne w osi podbudowy nie przekraczają 1 cm | | | | | | | | |
| 2 | jest zagęszczona | | | | | | | | |
| 3 | po zagęszczeniu ma grubość 12cm - obramowanie odstonięte jest na głębokości 6 cm od góry (tolerancja +/- 1cm) | | | | | | | | |

Rezultat 5: Zabezpieczone i oznakowane miejsce wykonywania robót nawierzchniowych

| | | | | | | | | | |
|---|---|--|--|--|--|--|--|--|--|
| 1 | Miejsce robót wygradzone taśmą ostrzegawczą z 3 stron | | | | | | | | |
| 2 | Miejsce robót oznakowanie znakiem drogowym - na początku robót ustawiony znak pionowy A-14 "Roboty na drodze" | | | | | | | | |

Rezultat 6: Obliczona objętość robót ziemnych przy wykonywaniu wykopu pod zbiornik retencyjny – tabela 3

| | | | | | | | | | |
|---|---|--|--|--|--|--|--|--|--|
| 1 | Obliczona powierzchnia dna wykopu (F_1) wynosi 450,00 | | | | | | | | |
| 2 | Obliczona powierzchnia wierzchu wykopu (F_2) wynosi 744,00 | | | | | | | | |
| 3 | Obliczona objętość robót ziemnych przy wykonywaniu koryta wynosi 1.791,00 | | | | | | | | |

| | | | | | | | |
|------------------|--|--|--|--|--|--|--|
| Numer stanowiska | | | | | | | |
| | | | | | | | |
| | | | | | | | |

Przebieg 1: Wykonanie obsługi codziennej zagęszczarki płytowej

Zdający:

| | | | | | | | |
|---|---|--|--|--|--|--|--|
| 1 | ustawił zagęszczarkę do sprawdzenia poziomu oleju zgodnie z instrukcją | | | | | | |
| 2 | podczas pracy odkładał narzędzia w sposób niezagrażający bezpieczeństwu i nieutrudniający pracy | | | | | | |
| 3 | podczas wykonywanych czynności posługiwał się narzędziami zgodnie z ich przeznaczeniem | | | | | | |
| 4 | podczas pracy utrzymywał porządek na stanowisku roboczym | | | | | | |
| 5 | pracował w rękawicach ochronnych | | | | | | |
| 6 | po zakończeniu zadania uporządkował stanowisko pracy, oczyścił narzędzia i odłożył je na miejsce pobrania | | | | | | |
| 7 | odpady posegregował i umieścił w odpowiednich pojemnikach | | | | | | |

Przebieg 2: Wykonanie warstwy podbudowy pomocniczej konstrukcji nawierzchni

Zdający:

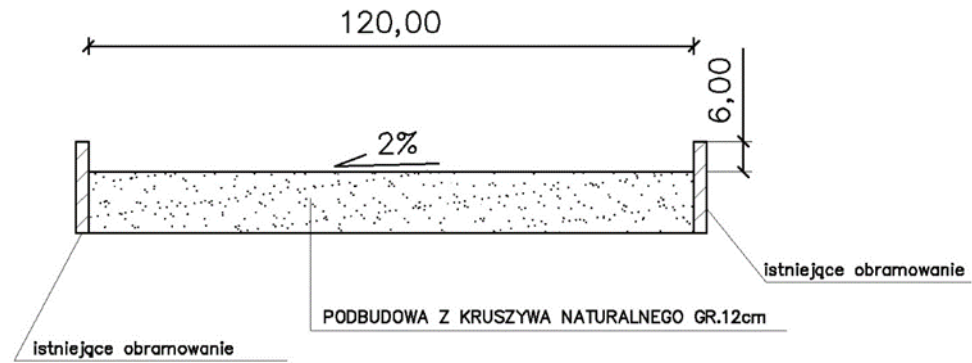
| | | | | | | | |
|---|--|--|--|--|--|--|--|
| 1 | zagęszczał podbudowę ubijakiem ręcznym | | | | | | |
| 2 | kontrolował równość podbudowy i dokonywał ewentualnych korekt | | | | | | |
| 3 | kontrolował grubość podbudowy pomiarami głębokości koryta | | | | | | |
| 4 | wykonywał wszystkie prace na stanowisku w kamizelce ostrzegawczej | | | | | | |
| 5 | pracował w rękawicach ochronnych | | | | | | |
| 6 | po zakończeniu prac oczyścił używany sprzęt i narzędzia oraz odłożył je na miejsce | | | | | | |

Egzaminator

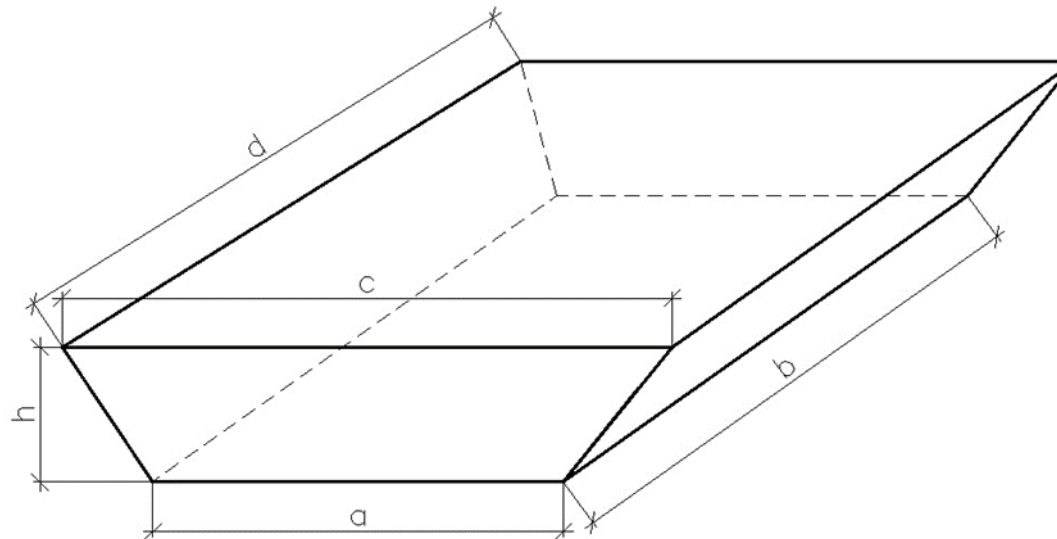
imię i nazwisko

.....

data i czytelny podpis



Rysunek 1. Przekrój poprzeczny przez podbudowę pomocniczą



Rysunek 2. Schemat wykopu pod zbiornik retencyjny