

**EGZAMIN ZAWODOWY  
Rok 2023  
ZASADY OCENIANIA**

*Arkusz zawiera informacje prawnie chronione  
do momentu rozpoczęcia egzaminu*

Nazwa kwalifikacji: **Wykonywanie i renowacja detali architektonicznych**  
Oznaczenie arkusza: **BUD.23-01-23.06-SG**  
Oznaczenie kwalifikacji: **BUD.23**  
Numer zadania: **01**  
Wersja arkusza: **SG**

**PODSTAWA PROGRAMOWA  
2019**

*Wypełnia egzaminator*

Kod ośrodka       -

Kod egzaminatora

Data egzaminu            
*Dzień Miesiąc Rok*

Godzina rozpoczęcia egzaminu   :

Numer PESEL zdającego*										Numer stanowiska	

\* w przypadku braku numeru PESEL – seria i numer paszportu lub innego dokumentu potwierdzającego tożsamość

## Egzaminatorze!

- Oceniaj prace zdających rzetelnie i z zaangażowaniem. Dokumentuj wyniki oceny.
- Stosuj przyjęte zasady oceniania w sposób obiektywny.
- Jeżeli zdający, wykonując zadanie egzaminacyjne, uzyskuje inne rezultaty albo pożądane rezultaty uzyskuje w inny sposób niż uwzględniony w zasadach oceniania lub przedstawia nietypowe rozwiązanie, ale zgodnie ze sztuką w zawodzie, to nadal oceniaj zgodnie z kryteriami zawartymi w zasadach oceniania. Informacje o tym, że zasady oceniania nie przewidują zaistniałej sytuacji, przełącz niezwłocznie w formie pisemnej notatki do Przewodniczącego Zespołu Egzaminacyjnego z prośbą o przekazanie jej do Okręgowej Komisji Egzaminacyjnej. Notatka może być sporządzona odręcznie w trybie roboczym.
- Informuj przewodniczącego zespołu nadzorującego o wszystkich nieprawidłowościach zaistniałych w trakcie egzaminu, w tym w szczególności o naruszeniach przepisów bezpieczeństwa i higieny pracy i o podejrzeniach niesamodzielności w wykonaniu zadania przez zdającego.

Numer  
stanowiska


**Elementy podlegające ocenie/kryteria oceny**Egzaminator wpisuje **T**,  
jeżeli zdający spełnił  
kryterium albo **N**, jeżeli  
nie spełnił**Rezultat 1: Podłoże i elementy sztukaterii przygotowane do montażu***Rezultat należy ocenić po uzyskaniu informacji od przewodniczącego ZN o zgłoszeniu przez zdającego gotowości do oceny.*

1	Kształt narysowanej ramy sztukatorskiej jest zgodny z rysunkiem 1								
2	Linie przebiegu lewego i prawego boku ramy są pionowe (dopuszczalna odchyłka $\pm 2$ mm/m)								
3	Linie przebiegu górnego boku ramy są poziome (dopuszczalna odchyłka $\pm 2$ mm/m)								
4	Miejsce montażu jest porysowane ostrym narzędziem								
5	Listwy zostały porysowane od spodu ostrym narzędziem								
6	Przygotowane narożniki nie zostały uszkodzone								
7	Narysowany wzór jest symetryczny								
8	Miejsce montażu zostało narysowane 500 mm $\pm 5$ mm od poziomu posadzki								

Numer  
stanowiska


**Rezultat 2: Sztukateria gipsowa zamontowana na ścianie**

Rezultat należy ocenić po uzyskaniu informacji od przewodniczącego ZN o zgłoszeniu przez zdającego gotowości do oceny.

1	Sztukateria jest symetryczna						
2	Szerokość zamontowanej sztukaterii wynosi 1 140 mm ±2 mm						
3	Wysokość zamontowanej sztukaterii wynosi 1 020 mm ±2 mm						
4	Sztukateria usytuowana jest na ścianie w odległości 500 mm ±5 mm od poziomu posadzki						
5	Sztukateria usytuowana jest na ścianie w odległości 1 000 mm ±5 mm od krawędzi ściany (lub linii wyznaczającej krawędź) z prawej strony.						
6	Odchylenie od poziomu i pionu zamontowanych listew nie przekracza ±2 mm/m						
7	Przyklejone elementy sztukaterii przylegają całą powierzchnią do podłoża						
8	Wszystkie połączenia elementów zamocowanej sztukaterii są szczelne, wypełnione klejem i wyretuszowane						
9	Powierzchnie zamontowanych elementów sztukaterii są czyste i bez ubytków, a podłoże jest czyste i bez resztek kleju						
10	Przyklejone listwy nie są połamane						

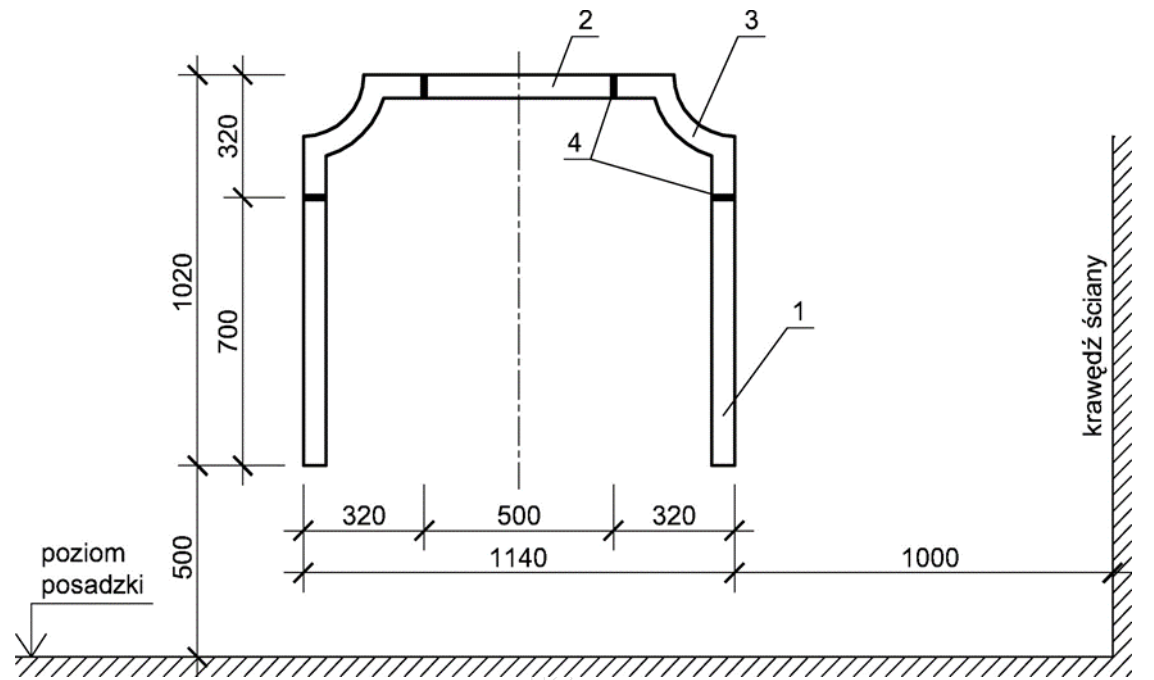
**Przebieg 1: Wykonanie montażu elementów sztukaterii**

Zdający:

1	rozmieścił i składował materiały, narzędzia i sprzęt podczas wykonywania zadania w taki sposób, że nie utrudniały pracy i nie stwarzały zagrożenia						
2	używał rękawic ochronnych podczas pracy						
3	oczyścił na sucho podłoże za pomocą pędzla ławkowca						
4	nanosił klej montażowy jednostronnie na powierzchnię roboczą profili						
5	usuwał nadmiar kleju za pomocą wilgotnej gąbki lub szmatki						
6	oczyścił narzędzia i sprzęt						
7	uporządkował stanowisko pracy, odpady umieścił w odpowiednim pojemniku						

Egzaminator .....

.....



Wymiary [mm]

Układ elementów sztukaterii na ścianie