

EGZAMIN POTWIERDZAJĄCY KWALIFIKACJE W ZAWODZIE
Rok 2023
ZASADY OCENIANIA

*Arkusz zawiera informacje prawnie chronione
do momentu rozpoczęcia egzaminu*

Nazwa kwalifikacji: **Użytkowanie obrabiarek skrawających**
Oznaczenie arkusza: **MG.19-01-23.06-SG**
Oznaczenie kwalifikacji: **MG.19**
Numer zadania: **01**
Wersja arkusza: **SG**

**PODSTAWA PROGRAMOWA
2017**

Wypełnia egzaminator

Kod ośrodka -

Kod egzaminatora

Data egzaminu
Dzień Miesiąc Rok

Godzina rozpoczęcia egzaminu :

Numer PESEL zdającego*										Numer stanowiska	

* w przypadku braku numeru PESEL – seria i numer paszportu lub innego dokumentu potwierdzającego tożsamość

Egzaminatorze!

- Oceniaj prace zdających rzetelnie i z zaangażowaniem. Dokumentuj wyniki oceny.
- Stosuj przyjęte zasady oceniania w sposób obiektywny.
- Jeżeli zdający, wykonując zadanie egzaminacyjne, uzyskuje inne rezultaty albo pożądane rezultaty uzyskuje w inny sposób niż uwzględniony w zasadach oceniania lub przedstawia nietypowe rozwiązanie, ale zgodnie ze sztuką w zawodzie, to nadal oceniaj zgodnie z kryteriami zawartymi w zasadach oceniania. Informacje o tym, że zasady oceniania nie przewidują zaistniałej sytuacji, przełącz niezwłocznie w formie pisemnej notatki do Przewodniczącego Zespołu Egzaminacyjnego z prośbą o przekazanie jej do Okręgowej Komisji Egzaminacyjnej. Notatka może być sporządzona odręcznie w trybie roboczym.
- Informuj przewodniczącego zespołu nadzorującego o wszystkich nieprawidłowościach zaistniałych w trakcie egzaminu, w tym w szczególności o naruszeniach przepisów bezpieczeństwa i higieny pracy i o podejrzeniach niesamodzielności w wykonaniu zadania przez zdającego.

Numer stanowiska							

Elementy podlegające ocenie/kryteria oceny		<i>Egzaminator wpisuje T, jeżeli zdający spełnił kryterium albo N, jeżeli nie spełnił</i>						
Rezultat 1: Tokarka sterowana numerycznie przygotowana do obróbki								
<i>Uwaga: Zdający powinien zgłosić przygotowanie obrabiarki do pracy. Egzaminator ocenia rezultat pośredni i udziela zgody na realizację programu sterującego po potwierdzeniu spełnienia wymogów bezpieczeństwa.</i>								
1	tokarka CNC jest uruchomiona (wykonany najazd na punkt referencyjny)							
2	program sterujący jest wprowadzony do sterownika obrabiarki CNC							
3	ustawiony jest punkt zerowy przedmiotu obrabianego i wartość przesunięcia jest wprowadzona do sterownika obrabiarki							
4	nóż do rowków zamocowany jest we właściwej pozycji głowicy narzędziowej zgodnie z wydrukiem programu							
5	wartości korekcyjne noża do rowków są zmierzone i wprowadzone do sterownika tokarki CNC [L1(Wx), L2(Wz)]							

Numer
stanowiska

Rezultat 2: Wałek*Uwaga: Kryterium spełnione, jeżeli uzyskany wymiar mieści się w polu tolerancji.*

1	średnica $\varnothing 27_{-0,1}$ mieści się w granicach $\varnothing 26,9 - \varnothing 27,0$						
2	średnica $\varnothing 16_{-0,1}$ mieści się w granicach $\varnothing 15,9 - \varnothing 16,0$						
3	długość $42_{-0,2}$ mieści się w granicach $41,8 - 42,0$						
4	szerokość rowka $6_{-0,1}$ mieści się w granicach $5,9 - 6,0$						
5	długość wałka $78_{-0,2}$ mieści się w granicach $77,8 - 78,0$						
6	średnica $\varnothing 20_{-0,05}$ mieści się w granicach $\varnothing 19,95 - \varnothing 20,0$						
7	średnica $\varnothing 12_{-0,2}$ mieści się w granicach $\varnothing 11,8 - \varnothing 12,0$						
8	szerokość rowka $6_{-0,1}$ mieści się w granicach $5,9 - 6,0$						
9	długość $30_{-0,2}$ mieści się w granicach $29,8 - 30,0$						
10	sprawdzian do gwintów lub nakrętka kontrolna wkręca się na gwint M16x1,5 na całej długości gwintu bez nadmiernego oporu i bez nadmiernego luzu						

Numer
stanowiska

Rezultat 3: Tabela pomiarów

Kryterium jest spełnione, jeżeli wynik pomiaru jest zgodny z pomiarem egzaminatora (różnica nie większa niż: 0,05 mm).

1	wpisany wynik pomiaru średnicy $\text{Ø}27_{-0,1}$						
2	wpisany wynik pomiaru średnicy $\text{Ø}16_{-0,1}$						
3	wpisany wynik pomiaru średnicy $\text{Ø}20_{-0,05}$						
4	wpisany wynik pomiaru długości stopnia wałka $42_{-0,2}$						
5	wpisany wynik pomiaru szerokości rowka $6_{-0,1}$						
6	wpisany wynik pomiaru średnicy $\text{Ø}20_{-0,05}$						
7	wpisany wynik pomiaru średnicy $\text{Ø}12_{-0,2}$						
8	wpisany wynik pomiaru szerokości rowka $6_{-0,1}$						
9	wpisany wynik pomiaru długości nagwintowanego stopnia wałka $10_{-0,2}$						
10	wpisany wynik pomiaru długości wałka $78_{-0,2}$						

Numer
stanowiska

Przebieg 1: Wykonanie wałka zgodny z technologią obróbki skrawaniem

Zdający:

1	czynności pomocnicze wykonywał przy zatrzymanym wrzecionie						
2	podczas ustawiania wartości korekcyjnych narzędzia i punktu zerowego przedmiotu obrabianego miał zamkniętą osłonę roboczą						
3	podczas obróbki na tokarce konwencjonalnej miał założone okulary ochronne						
4	naoliwił prowadnice tokarki konwencjonalnej						
5	uporządkował tokarkę konwencjonalną						
6	uporządkował tokarkę sterowaną numerycznie						

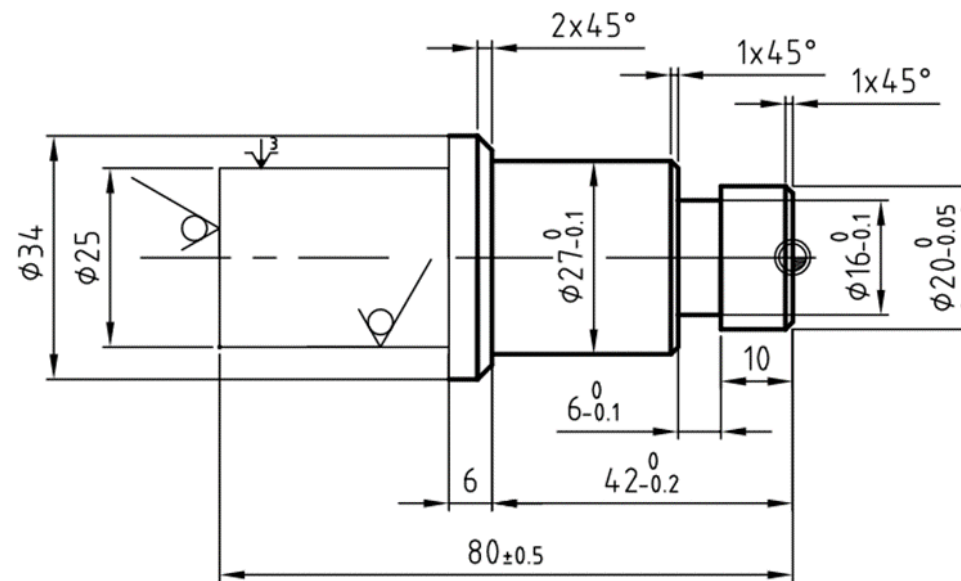
www.EgzaminZawodowy.info

Egzaminator

imię i nazwisko

.....

data i czytelny podpis

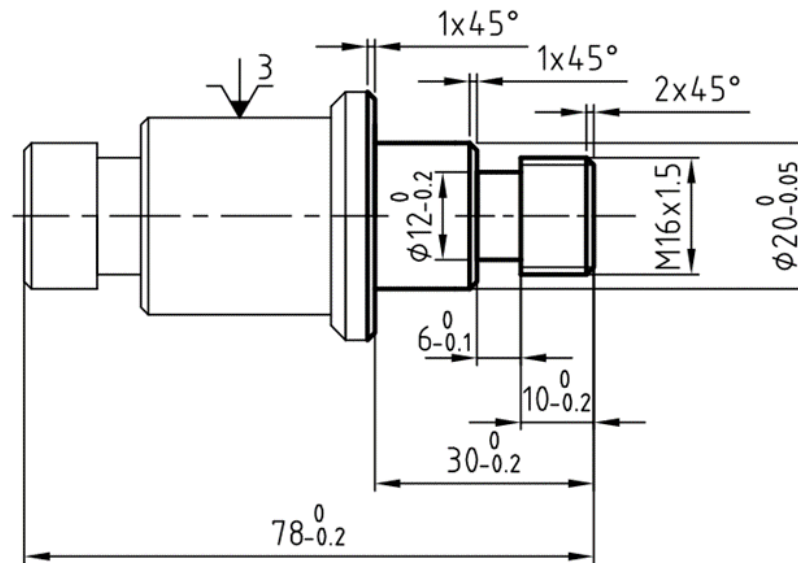


Ostre krawędzie stępić

Wymiary nietolerowane wykonać z odchytkami +/- 0,1



Nr operacji	Nazwa części	Stanowisko	Materiał
10	Wałek_CNC	Tokarka CNC	AW2017A(PA6)



Ostre krawędzie stępić.

Wymiary nietolerowane wykonać z odchyłkami $\pm 0,1$



Nr operacji	Nazwa części	Stanowisko	Materiał
20	Wałek_UNI	Tokarka uniw.	AW2017A(PA6)

www.EgzaminZawodowy.info