

Nazwa kwalifikacji: **Eksploatacja układów automatyki przemysłowej**
Oznaczenie kwalifikacji: **ELM.04**
Numer zadania: **01**
Wersja arkusza: **SG**

Wypełnia zdający

Numer PESEL zdającego*

--	--	--	--	--	--	--	--	--	--	--	--	--	--	--	--	--	--	--	--

Miejsce na naklejkę z numerem
PESEL i z kodem ośrodka

Czas trwania egzaminu: **150** minut.

ELM.04-01-23.01-SG

EGZAMIN ZAWODOWY

Rok 2023

CZĘŚĆ PRAKTYCZNA

**PODSTAWA PROGRAMOWA
2019**

Instrukcja dla zdającego

1. Na pierwszej stronie arkusza egzaminacyjnego wpisz w oznaczonym miejscu swój numer PESEL i naklej naklejkę z numerem PESEL i z kodem ośrodka.
2. Na KARCIE OCENY w oznaczonym miejscu przyklej naklejkę z numerem PESEL oraz wpisz:
 - swój numer PESEL*,
 - oznaczenie kwalifikacji,
 - numer zadania,
 - numer stanowiska.
3. Sprawdź, czy arkusz egzaminacyjny zawiera 13 stron i nie zawiera błędów. Ewentualny brak stron lub inne usterki zgłoś przez podniesienie ręki przewodniczącemu zespołu nadzorującego.
4. Zapoznaj się z treścią zadania oraz stanowiskiem egzaminacyjnym. Masz na to 10 minut. Czas ten nie jest wliczony do czasu trwania egzaminu.
5. Czas rozpoczęcia i zakończenia pracy zapisze w widocznym miejscu przewodniczący zespołu nadzorującego.
6. Wykonaj samodzielnie zadanie egzaminacyjne. Przestrzegaj zasad bezpieczeństwa i organizacji pracy.
7. Po zakończeniu wykonania zadania pozostaw arkusz egzaminacyjny z rezultatami oraz KARTĘ OCENY na swoim stanowisku lub w miejscu wskazanym przez przewodniczącego zespołu nadzorującego.
8. Po uzyskaniu zgody zespołu nadzorującego możesz opuścić salę/miejsce przeprowadzania egzaminu.

Powodzenia!

* w przypadku braku numeru PESEL – seria i numer paszportu lub innego dokumentu potwierdzającego tożsamość

Zadanie egzaminacyjne

W przedsiębiorstwie, w którym funkcjonują różne układy regulacji przeprowadzono przegląd czujników pomiarowych i modernizację układów regulacji temperatury.

Przeanalizuj wyniki przeglądu oraz dokumentację techniczną podzespołów automatyki i na tej podstawie:

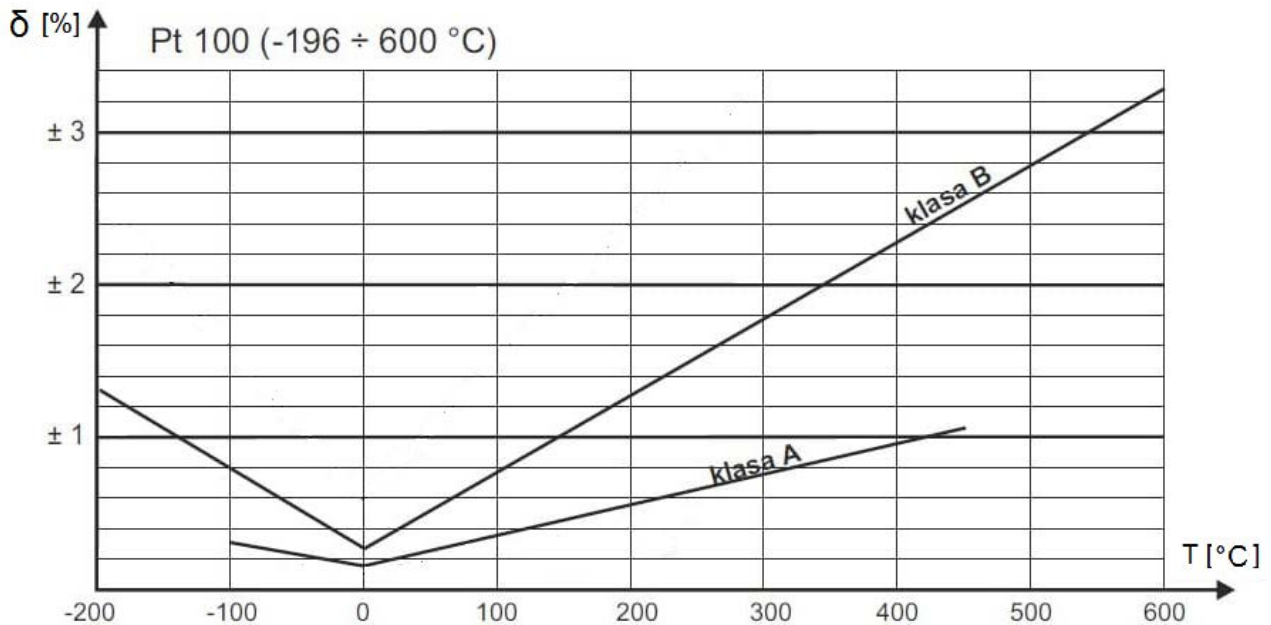
- oblicz graniczne wartości rezystancji wynikające z błędu nieliniowości dla czujników Pt100 – tabela 2.,
- określ klasę badanych trzech czujników Pt100, oznaczonych numerami 1, 2, 3 i oceń ich przydatność do dalszej eksploatacji – tabela 3.,
- dorysuj na rysunku 7. trójprzewodowy układ czujnika RTD oraz połączenia między podzespołami układu regulacji temperatury wiedząc, że grzałki modułu grzewczego mają być połączone w gwiazdę,
- oblicz optymalne nastawy regulatora temperatury układu po modernizacji według reguł Zieglera-Nicholsa,
- sporządź wykaz czynności związanych z przeglądem regulatora, z podaniem częstotliwości ich wykonania – tabela 5.

WYNIKI PRZEGLĄDU ORAZ DOKUMENTACJA TECHNICZNA PODZESPOŁÓW AUTOMATYKI

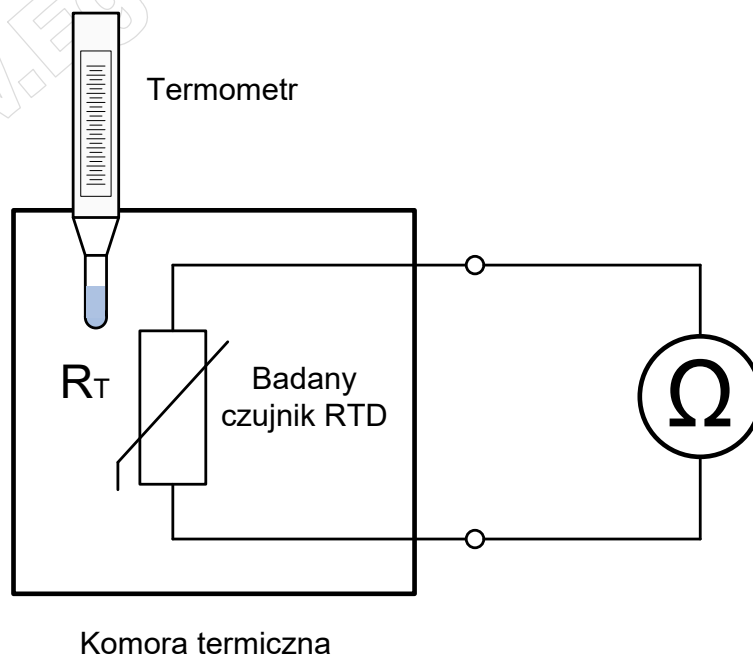
1. DANE TECHNICZNE I DOKUMENTACJA PRZEGLĄDU CZUJNIKÓW RTD

Opis badanych czujników RTD

- rodzaj czujnika - Pt100
- zakres temperatury podczas pomiarów 0÷200 °C
- klasy badanych czujników A lub B



Rysunek 1. Charakterystyki granicznego błędności δ w funkcji temperatury dla różnych klas czujników RTD.



Rysunek 2. Układ pomiarowy, przy zastosowaniu którego przeprowadzono badanie czujników RTD

Tabela 1. Protokół pomiarów rezystancji badanych czujników Pt100 wraz z wartościami rezystancji czujnika i granicznych błędów nieliniowości czujnika według PN-EN 60751

Lp.	Temperatura T	Według PN-EN 60751			Wyniki pomiarów		
		Rezystancja czujnika R_T	Graniczny błąd nieliniowości δ czujnika dla klasy A i B		Wartość rezystancji R_T dla czujnika o numerze		
	°C		Ω	Klasa A	Klasa B	1	2
		%		%	Ω		
1.	0	100,00	$\pm 0,15$	$\pm 0,3$	99,81	100,05	99,98
2.	20	107,79	$\pm 0,19$	$\pm 0,4$	107,72	107,90	107,69
3.	40	115,54	$\pm 0,23$	$\pm 0,5$	115,50	115,74	115,51
4.	60	123,24	$\pm 0,27$	$\pm 0,6$	123,22	123,44	123,29
5.	80	130,90	$\pm 0,31$	$\pm 0,7$	131,41	131,27	131,04
6.	100	138,51	$\pm 0,35$	$\pm 0,8$	139,02	138,93	138,66
7.	120	146,07	$\pm 0,39$	$\pm 0,9$	146,87	146,64	145,88
8.	140	153,58	$\pm 0,43$	$\pm 1,0$	154,86	154,29	153,03
9.	160	161,05	$\pm 0,47$	$\pm 1,1$	162,79	161,88	160,20
10.	180	168,48	$\pm 0,51$	$\pm 1,2$	170,63	169,52	167,21
11.	200	175,86	$\pm 0,55$	$\pm 1,3$	178,35	176,98	174,77

Zależności określające graniczne wartości rezystancji czujników w klasach A i B:

- wartość minimalna rezystancji R_{Tmin} czujnika:

$$R_{Tmin} = R_T \cdot (1 - \delta/100) [\Omega]$$

- wartość maksymalna rezystancji R_{Tmax} czujnika

$$R_{Tmax} = R_T \cdot (1 + \delta/100) [\Omega]$$

gdzie:

R_T - rezystancja czujnika [Ω] wg PN-EN 60751

δ - graniczny błąd nieliniowości czujnika [%] wg PN-EN 60751

2. INFORMACJE TECHNICZNE O PODZESPOŁACH PRZEWIDZIANYCH DO MODERNIZACJI UKŁADU REGULACJI TEMPERATURY

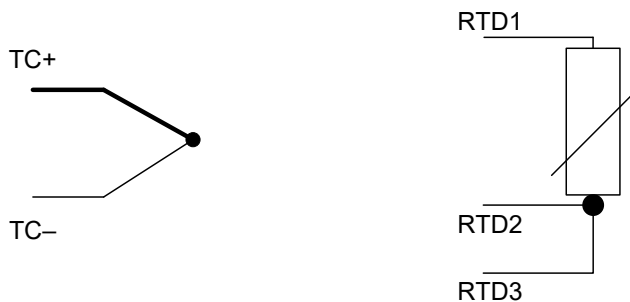
2.1. Regulator temperatury RE

Parametry techniczne regulatora

napięcie zasilania:	85÷270 V AC/DC
częstotliwość zasilania przy zasilaniu napięciem przemiennym:	50/60 Hz
pobór mocy:	max 6 VA przy 230 V AC
typ wejścia czujnikowego:	TC termopara (J, K, T, R, S) RTD czujnik rezystancyjny (PT100)
wyjście regulacyjne:	przełącznik elektromagnetyczny: zestyk zwierny 5 A/250 V AC lub 30 V DC dla obciążeń rezystancyjnych lub przełącznik półprzewodnikowy SSR: wyjście 12 V DC, 30 mA
wyjście pomocnicze:	przełącznik elektromagnetyczny: zestyk zwierny 3 A/250 V AC lub 30 V DC dla obciążeń rezystancyjnych
zakres nastaw członów regulatora	zakres wzmacnienia K_P od 0,25 do 100 V/V czas całkowania T_I od 0 do 9999 s czas różniczkowania T_D od 0 do 9999 s
temperatura pracy:	od 0 do 50 °C
temperatura przechowywania:	od -20 do 75 °C
waga:	116 g
stopień ochrony obudowy:	IP50 od strony czołowej

Opis zacisków regulatora

- 1 – podłączenie przewodu fazy zasilania L
- 2 – podłączenie przewodu neutralnego N
- 3 – wyjście pomocnicze typu NO
- 4 – zacisk COM dla wyjścia pomocniczego
- 5 – wyjście regulacyjne typu NO
- 6 – zacisk do podłączenia jednego z czujników: TC+ lub RTD1
- 7 – zacisk do podłączenia jednego z czujników: TC- lub RTD2
- 8 – zacisk do podłączenia trójprzewodowego układu z czujnikiem RTD3
- 9 – nie wykorzystywany
- 10 – zacisk COM dla wyjścia regulacyjnego
- 11 – zacisk wyjścia regulacyjnego do sterowania przełącznika SSR+
- 12 – zacisk wyjścia regulacyjnego do sterowania przełącznika SSR-



Rysunek 3. Podłączenia czujników do regulatora

2.2. Przełącznik półprzewodnikowy SSR

Parametry techniczne przełącznika

zakres roboczego napięcia zasilania:	50÷480 V AC
częstotliwość zasilania przy zasilaniu napięciem przemiennym:	50/60 Hz
prąd znamionowy obciążenia:	3 x 25 A
pobór mocy:	max 6 VA przy 230 V AC
sygnał sterujący	3÷32 V DC, oznaczenia wejść + i -

Opis zacisków przełącznika

- R, S, T – zaciski do podłączenia faz L1, L2, L3 napięcia zasilania 3 x 400 V 50 Hz
- U, V, W – zaciski do podłączenia odbiornika
- +, - – zaciski sterujące przełącznika, napięcie sterowania 3÷32 V DC



Rysunek 4. Przełącznik SSR

2.3. Wyłączniki różnicowo-prądowe RCD

Parametry techniczne wyłącznika 3-fazowego

napięcie znamionowe:	3x400 V AC
częstotliwość zasilania przy zasilaniu napięciem przemiennym:	50/60 Hz
znamionowy prąd obciążenia:	40 A
znamionowy prąd różnicowy:	30 mA
przycisk TEST	TAK

Parametry techniczne wyłącznika 1-fazowego

napięcie znamionowe:	230 V AC
częstotliwość zasilania przy zasilaniu napięciem przemiennym:	50/60 Hz
znamionowy prąd obciążenia:	25 A
znamionowy prąd różnicowy:	30 mA
przycisk TEST	TAK

Opis zacisków wyłączników

- 1, 3, 5 – zaciski do podłączenia faz L1, L2, L3 sieci zasilającej
- 7 (N) – zacisk do podłączenia przewodu N sieci zasilającej
- 2, 4, 6 – zaciski do podłączenia zasilanego obwodu odbiornika
- 8 (N) – zacisk do podłączenia przewodu N odbiornika



Rysunek 5. Wyłączniki RCD

2.4. Rezystancyjne czujniki temperatury

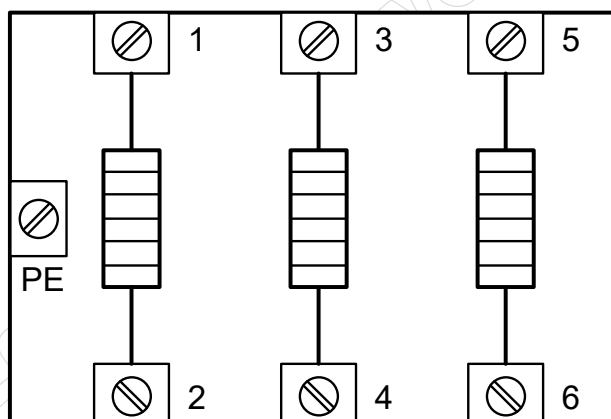
Parametry techniczne czujników temperatury

typ czujnika	Pt100
maksymalny zakres pracy czujnika:	-150÷850 °C -199÷999 °F
układ podłączenia czujnika:	trójprzewodowy

2.5. Moduł grzewczy

Parametry techniczne modułu

moduł zawiera:	trzy pojedyncze grzałki
możliwość kojarzenia w układzie:	gwiazdy lub trójkąta
znamionowe napięcie zasilania:	3x400 V
częstotliwość zasilania przy zasilaniu napięciem przemiennym:	50/60 Hz
znamionowa moc pojedynczej grzałki:	3 kW



Rysunek 6. Moduł grzewczy

INSTRUKCJA OGLĘDZIN I PRZEGLĄDÓW EKSPLOATACYJNYCH UKŁADU AUTOMATYKI

1. Minimum 1 raz w miesiącu.

Zakres czynności do wykonania:

- sprawdzić stan mocowania mechanicznego wszystkich podzespołów,
- sprawdzić stan izolacji przewodów pod kątem uszkodzeń i zabrudzeń,
- sprawdzić przyciskiem TEST działanie zabezpieczeń przeciwporażeniowych – wyłączników różnicowo-prądowych,
- sprawdzić stan techniczny elementów sygnalizacyjnych.

Zauważone nieprawidłowości zapisać w Książce Raportów.

2. Minimum 1 raz na kwartał

Zakres przeglądu - wykonać czynności opisane w ramach przeglądu miesięcznego oraz:

- sprawdzić stan techniczny modułu grzewczego pod kątem uszkodzeń, nalotu zgorzelińowego i kurzu,
- sprawdzić stan połączeń przewodów elektrycznych modułu grzewczego,
- sprawdzić pod kątem czystości i czytelności panel frontowy regulatora,
- wykonać pomiary prądów pobieranych przez moduł grzewczy – zmierzone wartości zapisać w Książce Przeglądów,
- sprawdzić nastawy regulatora i ewentualnie skorygować,
- sprawdzić czujnik temperatury pod kątem zanieczyszczeń i uszkodzeń,
- sprawdzić działanie wyłączników i blokad,
- sprawdzić działanie regulatora przeprowadzając test grzania,
- sprawdzić poprawność generowania alarmów,
- sporządzić protokół z przeglądu.

3. Minimum 1 raz na pół roku

Zakres przeglądu – wykonać czynności opisane w ramach przeglądu kwartalnego oraz:

- sprawdzić działanie zabezpieczeń nadmiarowo-prądowych zabezpieczających moduł grzewczy,
- sprawdzić drożność kanałów przepływu powietrza przez moduł grzewczy i w razie potrzeby przeprowadzić czyszczenie kanałów,
- sprawdzić czystość i stan końcówek przewodów elektrycznych,
- sporządzić protokół z przeglądu.

4. Minimum 1 raz na rok

Zakres przeglądu – wykonać czynności opisane w ramach przeglądu półrocznego oraz:

- dokonać pomiaru rezystancji izolacji modułu grzewczego – zmierzone wartości zapisać w Książce Przeglądów,
- dokręcić wszystkie zaciski regulatora,
- wymienić czujnik termoelektryczny układu,
- rozkręcić i wyczyścić złącza prądowe modułu grzewczego i wymienić złącza w przypadku widocznego nadpalenia lub zaśniedzenia,
- dokonać pomiaru impedancji zwarcia w układzie sieci zasilającej,
- dokonać pomiaru rezystancji przewodu ochronnego PE na odcinku od modułu grzewczego do rozdzielniczy zasilającej,
- sporządzić protokół przeglądu rocznego.

Czas przeznaczony na wykonanie zadania wynosi 150 minut.

Ocenie podlegać będzie 5 rezultatów:

- obliczenia granicznych wartości rezystancji dla czujników Pt100 – tabela 2.,
- określenie klasy badanych czujników Pt100 i ocena ich przydatności do dalszej eksploatacji – tabela 3.,
- uzupełniony schemat połączeń podzespołów układu regulacji temperatury po modernizacji – rysunek 7.,
- nazwy i wartości obliczonych nastaw regulatora temperatury w układzie po modernizacji wg reguły Zieglera-Nicholsa,
- wykaz czynności związanych z przeglądem regulatora – tabela 5.

Tabela 2. Obliczenia granicznych wartości rezystancji dla czujników Pt100 zgodnie z normą PN-EN 60751

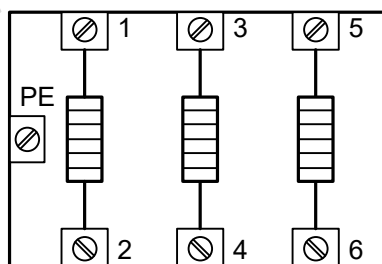
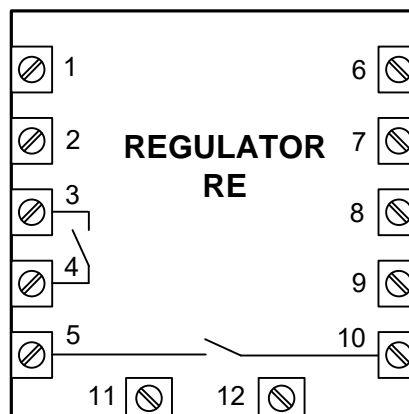
UWAGA: Wyniki obliczeń podać z dokładnością do 0,01 Ω

Lp.	Temperatura T	Rezystancja czujnika Pt100 wg PN-EN 60751 R _T	Wartości graniczne rezystancji czujników Pt100			
			Klasa A		Klasa B	
		R _{Tmin}	R _{Tmax}	R _{Tmin}	R _{Tmax}	
	°C	Ω	Ω	Ω	Ω	
1.	0	100,00				
2.	20	107,79				
3.	40	115,54				
4.	60	123,24				
5.	80	130,90				
6.	100	138,51				
7.	120	146,07				
8.	140	153,58				
9.	160	161,05				
10.	180	168,48				
11.	200	175,86				

Tabela 3. Określenie klasy i przydatność do dalszej eksploatacji badanych czujników Pt100

Numer czujnika	Określenie klasy badanych czujników Pt100			Ocena przydatności czujników do dalszej eksploatacji	
	Spełnia klasę A	Spełnia klasę B	Poza klasami A i B	sprawny	do wymiany
	Zaznacz X w odpowiedniej kratce			Zaznacz X w odpowiedniej kratce	
1	<input type="checkbox"/>	<input type="checkbox"/>	<input type="checkbox"/>	<input type="checkbox"/>	<input type="checkbox"/>
2	<input type="checkbox"/>	<input type="checkbox"/>	<input type="checkbox"/>	<input type="checkbox"/>	<input type="checkbox"/>
3	<input type="checkbox"/>	<input type="checkbox"/>	<input type="checkbox"/>	<input type="checkbox"/>	<input type="checkbox"/>

L1 _____
 L2 _____
 L3 _____
 N _____
 PE _____



Rysunek 7. Schemat połączeń podzespołów układu regulacji temperatury po modernizacji – do uzupełnienia

Ustalenie optymalnych nastaw regulatora temperatury w układzie po modernizacji według reguł Zieglera-Nicholsa**Tabela 4. Reguły Zieglera-Nicholsa**

Typ regulatora	K_P	T_I	T_D
P	$0,5K_{KR}$	---	---
PI	$0,45K_{KR}$	$0,83T_{KR}$	---
PID	$0,6K_{KR}$	$0,5T_{KR}$	$0,125T_{KR}$

Doprowadzono układ z regulatorem typu P do granicy stabilności, przy której w układzie występują niegasnące oscylacje. W tych warunkach odczytano nastawę regulatora jako:

$$K_{KR} = 4 \text{ V/V}$$

oraz wykonano pomiaru okresu oscylacji:

$$T_{KR} = 60 \text{ s}$$

Optymalne nastawy regulatora temperatury typu PID wraz z jednostkami wynoszą:

Nazwa parametru K_P -

Wartość K_P =

Nazwa parametru T_I -

Wartość T_I =

Nazwa parametru T_D -

Wartość T_D =

Tabela 5. Wykaz czynności związanych z przeglądem regulatora

Lp.	Wykaz czynności związanych z przeglądem regulatora	Częstotliwość przeprowadzania
1.		
2.		
3.		
4.		
5.		
6.		
7.		
8.		
9.		
10.		