

**Arkusze zawiera informacje prawnie  
chronione do momentu rozpoczęcia egzaminu**

Układ graficzny © CKE 2017

**CKE** **CENTRALNA  
KOMISJA  
EGZAMINACYJNA**

Nazwa kwalifikacji: **Eksploatacja urządzeń i systemów energetyki odnawialnej**

Oznaczenie kwalifikacji: **B.22**

Numer zadania: **01**

Wypełnia zdający

Miejsce na naklejkę z numerem  
PESEL i z kodem ośrodka

Numer PESEL zdającego\*

--	--	--	--	--	--	--	--	--	--	--	--	--	--	--	--	--	--	--	--

**B.22-01-18.01**

Czas trwania egzaminu: **180 minut**

## **EGZAMIN POTWIERDZAJĄCY KWALIFIKACJE W ZAWODZIE**

**Rok 2018**

### **CZEŚĆ PRAKTYCZNA**

#### **Instrukcja dla zdającego**

1. Na pierwszej stronie arkusza egzaminacyjnego wpisz w oznaczonym miejscu swój numer PESEL i naklej naklejkę z numerem PESEL i z kodem ośrodka.
2. Na **KARCIE OCENY** w oznaczonym miejscu przyklej naklejkę z numerem PESEL oraz wpisz:
  - swój numer PESEL\*,
  - oznaczenie kwalifikacji,
  - numer zadania,
  - numer stanowiska.
3. Sprawdź, czy arkusz egzaminacyjny zawiera 10 stron i nie zawiera błędów. Ewentualny brak stron lub inne usterki zgłoś przez podniesienie ręki przewodniczącemu zespołu nadzorującego.
4. Zapoznaj się z treścią zadania oraz stanowiskiem egzaminacyjnym. Masz na to 10 minut. Czas ten nie jest wliczany do czasu trwania egzaminu.
5. Czas rozpoczęcia i zakończenia pracy zapisze w widocznym miejscu przewodniczący zespołu nadzorującego.
6. Wykonaj samodzielnie zadanie egzaminacyjne. Przestrzegaj zasad bezpieczeństwa i organizacji pracy.
7. Po zakończeniu wykonania zadania pozostaw arkusz egzaminacyjny z rezultatami oraz **KARTĘ OCENY** na swoim stanowisku lub w miejscu wskazanym przez przewodniczącego zespołu nadzorującego.
8. Po uzyskaniu zgody zespołu nadzorującego możesz opuścić salę/miejsce przeprowadzania egzaminu.

***Powodzenia!***

\* w przypadku braku numeru PESEL – seria i numer paszportu lub innego dokumentu potwierdzającego tożsamość

## Zadanie egzaminacyjne

W budynku mieszkalnym jednorodzinym dokonano termomodernizacji kotłowni polegającej na wymianie systemu centralnego ogrzewania i zamianie kotła węglowego na układ instalacyjny z pompą ciepła. Dodatkowo zamontowane zostały panele fotowoltaiczne zgodnie z układem przedstawionym na rysunku 1.

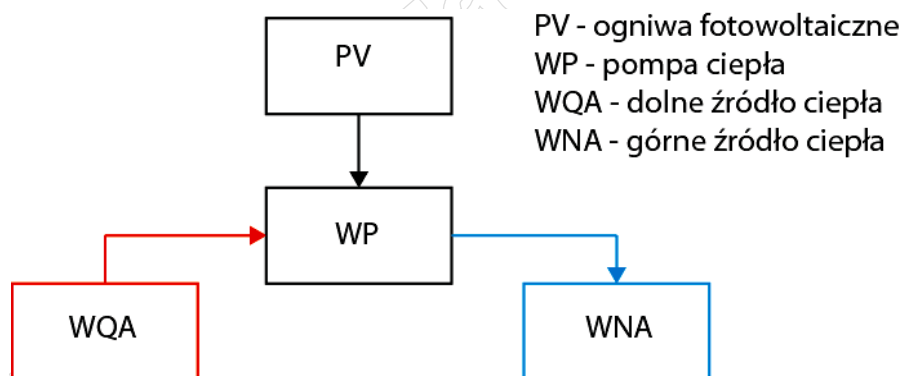
Dla instalacji z układem pompy ciepła przedstawionym na rysunku 2 wykonaj obliczenia instalacji wykorzystując informacje zawarte w tabeli 1, 2 oraz wzory z tabeli 3. Wyniki obliczeń zapisz w tabelach A i B.

Ponadto korzystając z tabeli 3 i 4 ustal roczną wielkość i koszt energii elektrycznej potrzebnej do zasilania pompy ciepła. Obliczenia zapisz w tabeli B.

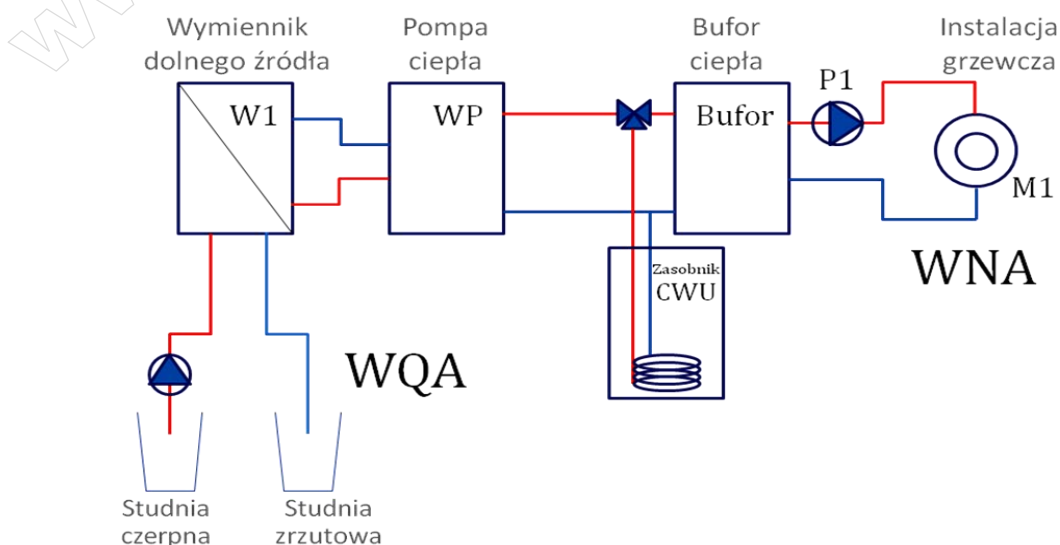
Dla instalacji fotowoltaicznej zgodnie z rysunkiem 3 po zapoznaniu się z rysunkami 4 i 5 wykorzystując wzory i zapisy z tabeli 5 i 6, dokonaj obliczeń w zakresie wielkości charakterystycznych dla współpracującego z układem akumulatora. Uzyskane wartości obliczeniowe zapisz w tabeli C.

W tabeli D wpisz odpowiednio TAK lub NIE, analizując informacje w niej zamieszczone, celem dokonania doboru akumulatora, który zagwarantuje funkcjonowanie pompy cyrkulacyjnej P1, utrzymującej funkcjonowanie systemu centralnego ogrzewania z układem paneli fotowoltaicznych.

Na podstawie danych z tabeli 7 przyporządkuj w tabeli E stosowne oznaczenia liczbowe dla przedstawionych elementów armatury grzewczej oraz uzupełnij kolumnę z opisem ich przeznaczenia.



Rysunek 1. Hybrydowy układ grzewczy z pompą ciepła i wspomaganie przez ogniwa fotowoltaiczne



Rysunek 2. Układ instalacji z pompą ciepła

**Tabela 1. Założenia do obliczeń instalacji z układem pomp ciepła.**

- Zamontowana pompa ciepła typu woda – woda jest o mocy grzewczej 10,7 kW w warunkach W10/W45.
  - Dolnym źródłem ciepła jest dublet, w skład którego wchodzi studnia iniekcyjna (czerpalna) i reiniekcyjna (chłonna).
  - Pompa ciepła jest wyposażona we wbudowaną grzałkę w celu dokonywania okresowych przegrzewów instalacji ciepłej wody użytkowej.
  - Woda ze studni czerpalnej jest pobierana i przekazywana na płytowy wymiennik ciepła W1.
  - Wymiennik zasila pompę ciepła.
  - Ciepło właściwe wody  $C_p = 1,16$  [kWh/m<sup>3</sup>K]
  - Przepływ wody (wydajność eksploatacyjna) wynosi  $V = 1,8$  m<sup>3</sup>/h
  - Spadek temperatury na wymienniku ( $T_w - T_p$ ) przy ustalonym przepływie wynosi 4°C
  - Liczba osób zamieszkałych w budynku mieszkalnym wynosi  $M = 4$  osoby.
  - Powierzchnia ogrzewana budynku jednorodzinnego wynosi  $A = 150$  m<sup>2</sup>
  - Wskaźnik zapotrzebowania ciepła na centralne ogrzewanie dla budynku wynosi  $q_{co} = 50$  W/m<sup>2</sup>.
  - Ilość ciepła na przygotowanie c.w.u. na jedną osobę w ciągu doby należy obliczyć z zapotrzebowania:  $q_c = 50$  dm<sup>3</sup>/(os·d)
  - Zapotrzebowanie ciepła na cele grzewcze budynku  $Z_c = 50$  kWh/(m<sup>2</sup>·rok)
  - Jednostkowa cena jednostkowa energii elektrycznej  $C_j = 0,60$  zł/kWh
  - SPF układu pompy ciepła wynosi 4 [-]
- (Jest to wartość opisującą efektywność pompy ciepła w ciągu całego roku z uwzględnieniem: dodatkowego osprzętu po stronie instalacji, zmian temperatury zewnętrznej, zmiennego zapotrzebowania na ciepło i c.w.u. w warunkach rzeczywistych).

**Tabela 2. Wskaźniki mocy cieplnej na przygotowanie c.w.u.**

Zapotrzebowanie ciepła na przygotowanie c.w.u. $q_c$ [dm <sup>3</sup> /(os·d)]	Wskaźnik mocy cieplnej na przygotowanie c.w.u. przy temperaturze wody $T_w = 45^\circ\text{C}$ $q_{cwu}$ [W/os]
30	51
40	68
50	85
60	102

**Tabela 3. Wzory do obliczeń instalacji z układem pomp ciepła**

$$Q = C_p \times V \times (T_w - T_p) \text{ [kW]}$$

gdzie:

Q – moc cieplna dostarczona przez wodę [kW]

$C_p$  – pojemność cieplna właściwa wody [kWh/m<sup>3</sup>K]

V – przepływ objętościowy (wydajność eksploatacyjna) [m<sup>3</sup>/h]

$T_w$  – temperatura wody wyływającej ze studni w okresie letnim [°C]

$T_p$  – temperatura wody zatlaczanej do studni w okresie letnim [°C]

$$Q_{c.o.} = 0,001 \times A \times q_{co} \text{ [kW]}$$

gdzie:

$Q_{c.o.}$  – zapotrzebowanie ciepła na cele grzewcze budynku [kW]

A – powierzchnia ogrzewana budynku [m<sup>2</sup>]

$q_{co}$  – jednostkowe zapotrzebowanie ciepła na cele grzewcze dla budynku [W/m<sup>2</sup>]

$$Q_{c.w.u.} = 0,001 \times M \times q_{cwu} \text{ [kW]}$$

gdzie:

$Q_{c.w.u.}$  – zapotrzebowanie ciepła na przygotowanie ciepłej wody użytkowej [kW]

M – liczba mieszkańców [os]

$q_{cwu}$  – wskaźnik zapotrzebowania mocy cieplnej na przygotowanie c.w.u. [W/os]

$$Q_B = Q_{c.o.} + Q_{c.w.u.} \text{ [kW]}$$

gdzie:

$Q_B$  – całkowite zapotrzebowanie na ciepło dla budynku [kW]

**Tabela 4. Wzory do obliczenia wielkości energii elektrycznej potrzebnej do zasilania pompy ciepła**

$$Q_E = A \times Z_c \text{ [kWh]}$$

gdzie:

$Q_E$  – roczne zapotrzebowanie na energię na cele grzewcze [kWh]

A – powierzchnia ogrzewana budynku [m<sup>2</sup>]

$Z_c$  – zapotrzebowanie ciepła na cele grzewcze budynku [kWh/(m<sup>2</sup>·rok)]

$$Q_{Ew} = Q_{cwu} \times 24 \times 365 \text{ [kWh]}$$

gdzie:

$Q_{Ew}$  – roczne zapotrzebowanie na energię na potrzeby ciepłej wody użytkowej [kWh]

$Q_{cwu}$  – zapotrzebowanie mocy na cele CWU (dla 4 osób) [kW]

$$W_{el} = (Q_E + Q_{Ew}) / \text{SPF} \text{ [kWh]}$$

gdzie:

$W_{el}$  – ilość energii elektrycznej pobieranej przez pompę ciepła w ciągu roku [kWh]

SPF – efektywność układu pompy ciepła – wskaźnik [-]

$$K = W_{el} \times C_j \text{ [zł]}$$

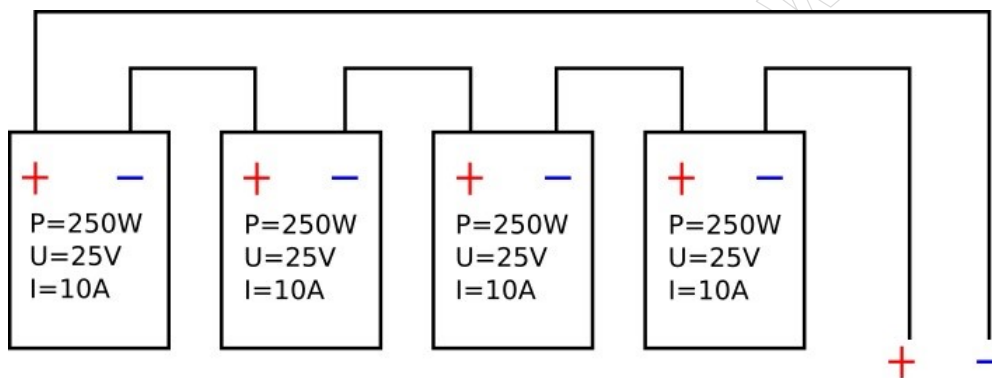
gdzie:

K – roczny koszt energii elektrycznej na cele grzewcze budynku [zł]

$C_j$  – cena jednostkowa energii elektrycznej [zł/kWh]

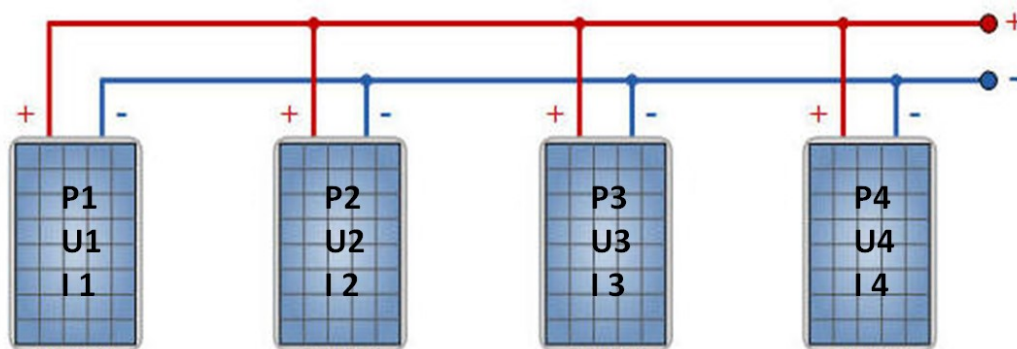
### Tabela 5. Założenia do obliczeń instalacji fotowoltaicznej

- Instalacja fotowoltaiczna działa w systemie OFF-GRID.
- Instalacja fotowoltaiczna zasila tylko pompę cyrkulacyjną P1.
- Pompa cyrkulacyjna ma za zadanie rozbiór ciepła z buforu, w który wyposażona jest instalacja grzewcza.
- W okresach poza sezonem grzewczym energia elektryczna jest wykorzystywana głównie na potrzeby oświetleniowe.
- Współczynnik rezerwy energii elektrycznej w okresie zimowym  $F = 4$  [-]
- W sezonie grzewczym przy okresowych przerwach w dostawie energii elektrycznej układ gwarantuje utrzymanie parametrów ogrzewania.
- Akumulator o napięciu znamionowym 24 V wspomaga działanie pompy cyrkulacyjnej o następującej mocy:  $P_1 = 100$  W.
- Pompa zasilana jest prądem przemiennym o napięciu 230V i częstotliwości 50 Hz.
- Straty związane ze zamianą prądu stałego na przemienny wynoszą ok. 10%.



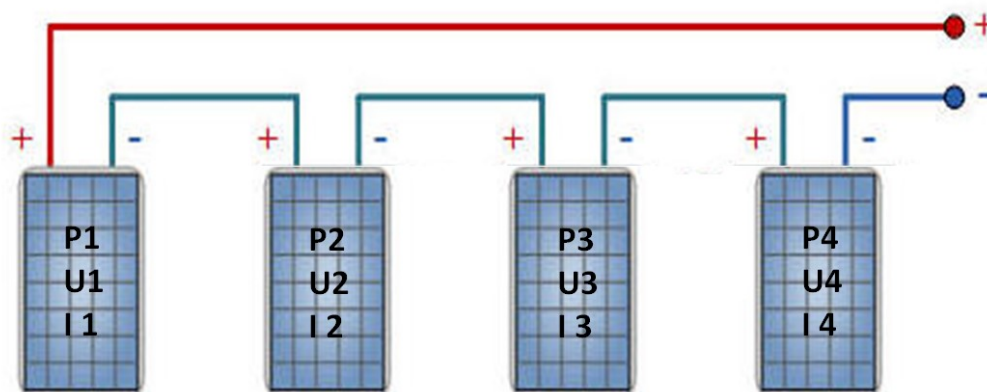
Rysunek 3. Układ paneli fotowoltaicznych

Tabela 6. Wzory do obliczeń instalacji fotowoltaicznej



$$\begin{aligned} \text{Moc instalacji } P &= P1 + P2 + P3 + P4 \\ \text{Natężenie prądu instalacji } I &= I1 + I2 + I3 + I4 \\ \text{Napięcie instalacji } U &= U1 = U2 = U3 = U4 \end{aligned}$$

Rysunek 4. Połączenie równoległe fotoogniw – schemat poglądowy.



$$\begin{aligned} \text{Moc instalacji } P &= P1 + P2 + P3 + P4 \\ \text{Natężenie prądu instalacji } I &= I1 = I2 = I3 = I4 \\ \text{Napięcie instalacji } U &= U1 + U2 + U3 + U4 \end{aligned}$$

Rysunek 5. Połączenie szeregowe fotoogniw – schemat poglądowy.

$$C = 2 \times W \times F / U \text{ [Ah]}$$

gdzie:

C – pojemność akumulatora w Ah

W – zapotrzebowanie na energię elektryczną przez pompę cyrkulacyjną [Wh]

F – współczynnik rezerwy energii elektrycznej w okresie zimowym [-]

U – napięcie akumulatora [V]

$$C_z = C \times 0,9$$

gdzie:

$C_z$  – pojemność akumulatora po uwzględnieniu wielkości strat [Ah]

$$h = [(C_z \times U_{ak}) / P1] / 1,6$$

gdzie:

h – czas pracy akumulatora [h]

$U_{ak}$  – napięcie akumulatora [V]

1,6 – współczynnik rozładowania akumulatora [-]

P1 – moc pompy cyrkulacyjnej [W]

**Tabela 7. Armatura instalacji grzewczej**

Nazwa osprzętu instalacyjnego	Numer
Zawór mieszający 3-drogowy	1
Odpowietrznik	2
Zawór przełączający 3-drogowy z napędem	3
Regulator temperatury pomieszczenia do ustawiania wartości zadanej temperatury pomieszczenia	4

Czas przeznaczony na wykonanie zadania wynosi 180 minut.

Ocenię podlegać będzie 5 rezultatów:

- wybrane parametry instalacji z układem pomp ciepła – Tabela A,
- wielkości energii elektrycznej potrzebnej do zasilania pompy ciepła – Tabela B,
- wybrane parametry instalacji fotowoltaicznej – Tabela C,
- dobór rodzaju akumulatora gwarantującego funkcjonowanie pompy cyrkulacyjnej P1 utrzymującej funkcjonowanie systemu c.o. – Tabela D,
- rozpoznane elementy armatury grzewczej – Tabela E.

**Tabela A. Wybrane parametry instalacji z układem pomp ciepła**

Określenie obliczanej wartości	Oznaczenie	Wartość	Jednostka
Moc cieplna dostarczana przez wodę	$Q$		
Zapotrzebowanie ciepła na cele grzewcze budynku	$Q_{c.o.}$		
Zapotrzebowanie ciepła na przygotowanie ciepłej wody użytkowej	$Q_{c.w.u.}$		
Całkowite zapotrzebowanie na ciepło dla budynku	$Q_B$		

**Tabela B. Wielkości energii elektrycznej potrzebnej do zasilania pompy ciepła**

Określenie obliczanej wartości	Oznaczenie	Wartość	Jednostka
Roczne zapotrzebowanie na energię cieplną na cele grzewcze	$Q_E$		
Roczne zapotrzebowanie na energię cieplną na cele c.w.u.	$Q_{Ew}$		
Ilość energii elektrycznej pobieranej przez pompę ciepła w ciągu roku	$W_{el}$		
Roczny koszt energii elektrycznej na cele grzewcze budynku	$K$		

**Tabela C. Wybrane parametry instalacji fotowoltaicznej.**

Określenie obliczanej wartości	Oznaczenie	Wartość	Jednostka
Moc całkowita układu paneli fotowoltaicznych	P		
Napięcie zastępcze układu paneli fotowoltaicznych	U		
Natężenie zastępcze prądu układu paneli fotowoltaicznych	I		
Zapotrzebowanie na energię elektryczną przez pompę cyrkulacyjną	W		
Pojemność akumulatora/ów	C		
Pojemność akumulatora/ów po uwzględnieniu wielkości strat	C <sub>z</sub>		
Czas pracy akumulatora/ów	h		

**Tabela D. Dobór rodzaju akumulatora, który zagwarantuje funkcjonowanie pompy cyrkulacyjnej P1 utrzymującej funkcjonowanie systemu c.o.**

Lp	Rodzaj akumulatora	TAK lub NIE
1	Akumulator ołowiowo-kwasowy (SLA)	
2	Akumulator żelowy VRLA do pracy cyklicznej	
3	Akumulator Ni-Cd	

Tabela E. Armatura instalacji grzewczej

Lp.	Widok osprzętu	Wpisz numer osprzętu	Przeznaczenie
1.			
2.			
3.			
4.			

**Miejsce na obliczenia niepodlegające ocenie**

[www.EgzaminZawodowy.info](https://www.EgzaminZawodowy.info)