

**Arkusze zawiera informacje prawnie  
chronione do momentu rozpoczęcia egzaminu**

Układ graficzny © CKE 2016



Nazwa kwalifikacji: **Eksploatacja instalacji i urządzeń do wytwarzania i przesyłania energii elektrycznej**  
Oznaczenie kwalifikacji: **E.23**  
Numer zadania: **01**

Wypełnia zdający

Miejsce na naklejkę z numerem  
PESEL i z kodem ośrodka

Numer PESEL zdającego\*

--	--	--	--	--	--	--	--	--	--	--

**E.23-01-16.05**

Czas trwania egzaminu: **120 minut**

**EGZAMIN POTWIERDZAJĄCY KWALIFIKACJE W ZAWODZIE**  
**Rok 2016**  
**CZEŚĆ PRAKTYCZNA**

**Instrukcja dla zdającego**

1. Na pierwszej stronie arkusza egzaminacyjnego wpisz w oznaczonym miejscu swój numer PESEL i naklej naklejkę z numerem PESEL i z kodem ośrodka.
2. Na KARCIE OCENY w oznaczonym miejscu przyklej naklejkę z numerem PESEL oraz wpisz:
  - swój numer PESEL\*,
  - oznaczenie kwalifikacji,
  - numer zadania,
  - numer stanowiska.
3. Sprawdź, czy arkusz egzaminacyjny zawiera 5 stron i nie zawiera błędów. Ewentualny brak stron lub inne usterki zgłoś przez podniesienie ręki przewodniczącemu zespołu nadzorującego.
4. Zapoznaj się z treścią zadania oraz stanowiskiem egzaminacyjnym. Masz na to 10 minut. Czas ten nie jest wliczany do czasu trwania egzaminu.
5. Czas rozpoczęcia i zakończenia pracy zapisze w widocznym miejscu przewodniczący zespołu nadzorującego.
6. Wykonaj samodzielnie zadanie egzaminacyjne. Przestrzegaj zasad bezpieczeństwa i organizacji pracy.
7. Po zakończeniu wykonania zadania pozostaw arkusz egzaminacyjny z rezultatami oraz KARTĘ OCENY na swoim stanowisku lub w miejscu wskazanym przez przewodniczącego zespołu nadzorującego.
8. Po uzyskaniu zgody zespołu nadzorującego możesz opuścić salę/miejsce przeprowadzania egzaminu.

***Powodzenia!***

\* w przypadku braku numeru PESEL – seria i numer paszportu lub innego dokumentu potwierdzającego tożsamość

## Zadanie egzaminacyjne

Dla rozdzielnic przedstawionych na *Schemacie ideowym rozdzielnic* należy dobrać baterię kondensatorów tak, aby w rozdzielnicy głównej uzyskać współczynnik mocy minimum  $\cos\phi_d = 0,93$  ( $\text{tg}\phi_d = 0,4$ ).

1. Wykonaj obliczenia:
  - mocy pozornej  $S_{Zi}$  dla rozdzielnic 1, 2, 3, 4
  - współczynnika mocy  $\text{tg}\phi_n$
  - mocy czynnej zastępczej układu  $P_{ZZ}$
  - mocy biernej zastępczej układu  $Q_{ZZ}$
  - współczynnika mocy dla układu  $\text{tg}\phi_{ZZ}$
  - współczynnika mocy dla układu  $\cos\phi_{ZZ}$

Wyniki obliczeń i wartość  $\text{tg}\phi_d$  wpisz do tabeli 2.

2. Oblicz minimalną moc baterii kondensatorów dla rozdzielnic 1, 2, 3, 4, pozwalających uzyskać współczynnik mocy  $\cos\phi_d = 0,93$ . Wyniki wpisz do tabeli 3.
3. Na podstawie wykonanych obliczeń i karty katalogowej dobierz baterie kondensatorów ( $Q_{Bi} < Q_{BK_i} \leq Q_{Zi}$ ).

*UWAGA ! Baterie dobierz tak, aby wartość ich mocy była większa od mocy wyliczonej  $Q_{Bi}$  i możliwie jak najbardziej zbliżona do mocy biernej pobieranej przez poszczególne rozdzielnice  $Q_{Zi}$ , ale jej nie przekraczała. Wyniki wpisz do tabeli 4.*

4. Oblicz moc bierną pobieraną przez układ przed i po kompensacji. Wyniki wpisz do tabeli 4.

*UWAGA! Obliczenia wykonaj do dwóch miejsc po przecinku.*

**Czas przeznaczony na wykonanie zadania wynosi 120 minut.**

**Ocenie podlegać będą 3 rezultaty:**

- obliczenia do protokołu doboru baterii kondensatorów – tabela 2,
- minimalna moc bierna baterii kondensatorów rozdzielnic 1, 2, 3, 4 – tabela 3,
- dobór baterii kondensatorów – tabela 4.

**Schemat ideowy rozdzielnic**

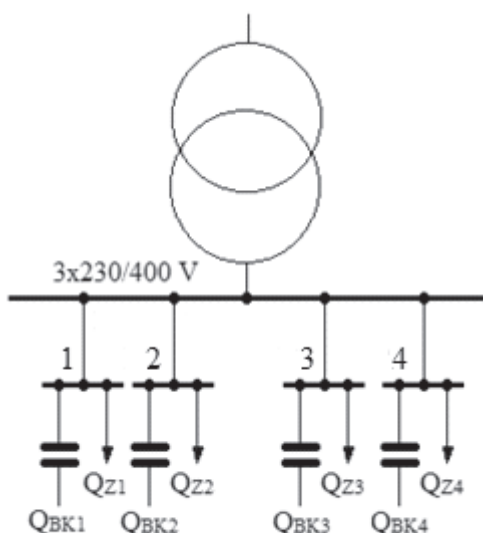


Tabela 1. Dane rozdzielnic

Nr rozdzielnicy	1	2	3	4
Długość linii L w m	150	100	140	100
Przekrój przewodu s w mm <sup>2</sup>	16	25	35	35
Rezystancja linii w Ω	0,17	0,07	0,07	0,05
Pobierana moc czynna w kW	32	35	46	70
cosφ	0,69	0,60	0,73	0,70
Pobierana moc bierna w kvar	34	47	43	72

## Karta katalogowa baterii kondensatorów

**DANE TECHNICZNE**

Napięcie znamionowe	400 V
Częstotliwość	50 Hz
Moc znamionowa	od 10 do 65 kvar
Regulator typu	RMB-10.M
Prąd pomiarowy regulatora	5 A
Zakres nastawy cos φ	0,5ind - 1,0 – 0,5poj
Zakresy strefy czułości C/k	0,03 - 1
Stratność	0,2 W/kvar
Typ styczników	Lovato
Temperatura otoczenia	- 25 <sup>0</sup> C ... + 40 <sup>0</sup> C
Stopień ochrony obudowy	IP 42

**DANE BATERII KONDENSATORÓW typu BK-55**

Typ baterii	Moc baterii	Stopień regulacji	Ilość członów	Ilość stopni regulacji	Szereg regulacyjny	Prąd znamionowy	Prąd obliczeniowy
-	kvar	kvar	-	-	-	I <sub>n</sub> [A]	I <sub>o</sub> =1,4xI <sub>n</sub> [A]
BK 55 10/2,5	10	2,5	3	4	1:1:2	14,4	20,2
BK 55 12,5/2,5	12,5	2,5	3	5	1:2:2	18,0	25,3
BK 55 15/2,5	15	2,5	3	6	1:2:3	21,7	30,3
BK 55 17,5/2,5	17,5	2,5	3	7	1:2:4	25,3	35,4
BK 55 20/2,5	20	2,5	4	8	1:2:2:3	28,9	40,4
BK 55 20/5	20	5	4	4	1:1:1:1	28,9	40,4
BK 55 22,5/2,5	22,5	2,5	4	9	1:2:3:3	32,5	45,5
BK 55 25/2,5	25	2,5	4	10	1:2:3:4	36,1	50,5
BK 55 27,5/2,5	27,5	2,5	4	11	1:2:4:4	39,7	55,6
BK 55 30/5	30	5	3	6	1:2:3	43,3	60,6
BK 55 32,5/2,5	32,5	2,5	4	13	1:2:4:6	46,9	65,7
BK 55 35/5	35	5	3	7	1:2:4	50,5	70,7
BK 55 37,5/2,5	37,5	2,5	4	15	1:2:4:8	54,1	75,8
BK 55 40/5	40	5	4	8	1:2:2:3	57,7	80,8
BK 55 45/5	45	5	4	9	1:2:3:3	65,0	90,9
BK 55 50/5	50	5	4	10	1:2:3:4	72,2	101,0
BK 55 55/5	55	5	4	11	1:2:4:4	79,4	111,1
BK 55 60/10	60	10	3	6	1:2:3	86,6	121,2
BK 55 60/5	60	5	4	12	1:2:3:6	86,6	121,2
BK 55 65/5	65	5	4	13	1:2:4:6	93,8	131,4

**Tabela 2. Obliczenia do protokołu doboru baterii kondensatorów.**

Nr rozdzielnic	$P_{Zi}$ [kW]	$Q_{Zi}$ [kvar]	$S_{Zi}$ [kVA]	$\cos\phi_n$	$\text{tg}\phi_n$	$P_{ZZ}$ [kW]	$Q_{ZZ}$ [kvar]	$\text{tg}\phi_{ZZ}$	$\cos\phi_{ZZ}$	$\text{tg}\phi_d$
1	32	34		0,69						
2	35	47		0,60						
3	46	43		0,73						
4	70	72		0,70						

$$S_{Zi} = \sqrt{P_{Zi}^2 + Q_{Zi}^2}$$

$$P_{ZZ} = P_{Z1} + P_{Z2} + P_{Z3} + P_{Z4}$$

$$Q_{ZZ} = Q_{Z1} + Q_{Z2} + Q_{Z3} + Q_{Z4}$$

$$\text{tg}\phi_{ZZ} = Q_{ZZ}/P_{ZZ}$$

$$\cos\phi_{ZZ} = 1/\sqrt{\text{tg}^2\phi_{ZZ} + 1}$$

$$\text{tg}\phi_d = 0,4$$

$$\text{tg}\phi_n = Q_{Zi}/P_{Zi}$$

Moc bierna wszystkich baterii kondensatorów potrzebna do uzyskania wymaganego współczynnika mocy.

$$Q_K = P_{ZZ} (\text{tg}\phi_{ZZ} - \text{tg}\phi_d)$$

$$Q_K =$$

Rezystancja zastępcza linii zasilających rozdzielnic 1, 2, 3, 4.

$$\frac{1}{R} = \frac{1}{R_1} + \frac{1}{R_2} + \frac{1}{R_3} + \frac{1}{R_4}$$

$$R =$$

Minimalna moc baterii potrzebna do kompensacji mocy biernej w poszczególnych rozdzielnicach, aby w rozdzielnicie głównej uzyskać współczynnik mocy  $\cos\phi = 0,93$ .

$$Q_{Bi} = Q_{Zi} - (Q_{ZZ} - Q_K) \frac{R}{R_i}$$

**Tabela 3. Minimalna moc bierna baterii kondensatorów rozdzielnic 1, 2, 3, 4.**

Nr rozdzielnic	$Q_{Bi}$ [kvar]	$Q_{Zi}$ [kvar]	$Q_K$ [kvar]	R [Ω]	$(Q_{ZZ} - Q_K)$ [kvar]	$\frac{R}{R_i}$
1						
2						
3						
4						

Straty mocy wywołane przepływem mocy biernej po wprowadzeniu kompensacji wyniosą

$$\Delta P_{qK} = \sum_{i=1}^4 \frac{(Q_{Zi} - Q_{BK_i})^2}{U_n^2} R_i$$

Pobierana moc bierna

$Q_Z$  w kvar

Moc baterii kondensatorów dobranych

$Q_{BK}$  w kvar

Napięcie międzyfazowe

$U_n$  w V

Rezystancja poszczególnych linii

$R_i$  w Ω

Straty mocy wywołane przepływem mocy biernej przed wprowadzeniem kompensacji wyniosą

$$\Delta P_q = \sum_{i=1}^4 \frac{Q_{zi}^2}{U_n^2} R_i$$

współczynnik  $\text{tg}\phi_{Ki}$  w rozdzielniach po dobraniu baterii kondensatorów

$$\text{tg}\phi_{Ki} = (Q_{zi} - Q_{BK_i}) / P_{zi}$$

**Tabela 4. Dobór baterii kondensatorów.**

Nr rozdzielnicy	$\text{tg}\phi_{Ki}$	$Q_{BK_i} = BK55$	$R_i$	$U_n$ [kV]	$\Delta P_{qK}$ [W]	$\Delta P_q$ [W]
1						
2						
3						
4						