



EGZAMIN POTWIERDZAJĄCY KWALIFIKACJE W ZAWODZIE

Rok 2014

KRYTERIA OCENIANIA

Arkusz zawiera informacje prawnie chronione do momentu rozpoczęcia egzaminu

Nazwa kwalifikacji: **Montaż i konserwacja instalacji elektrycznych**
Oznaczenie arkusza: **E.08-01-14.08**
Oznaczenie kwalifikacji: **E.08**
Numer zadania: **01**

Wypełnia egzaminator

Kod egzaminatora

--	--	--	--	--	--	--	--

Data egzaminu

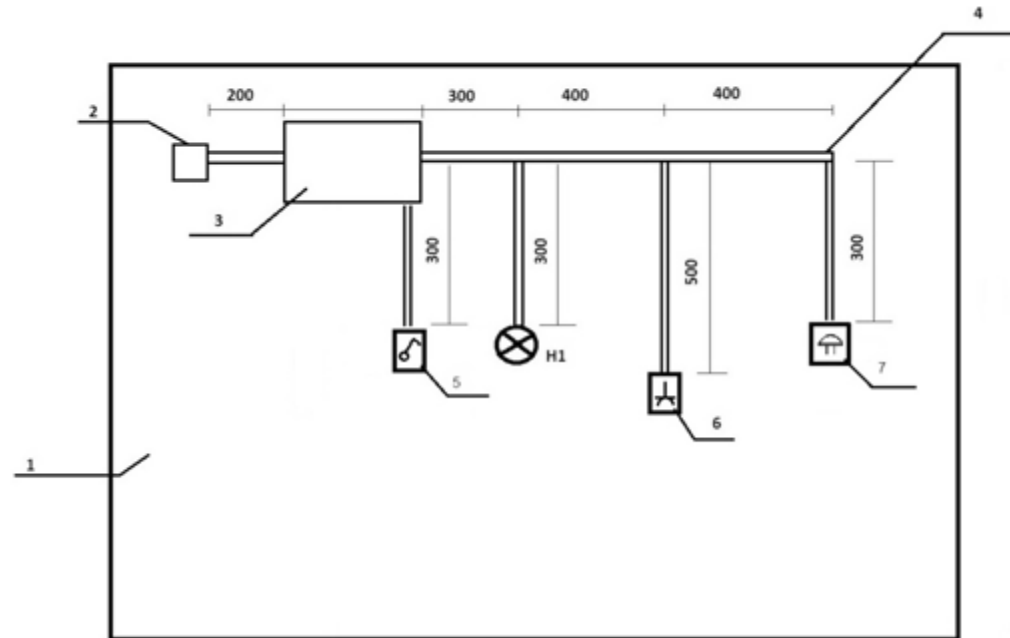
<i>Dzień</i>		<i>Miesiąc</i>			<i>Rok</i>				

Zmiana

Numer PESEL zdającego*										Numer stanowiska		

* w przypadku braku numeru PESEL – seria i numer paszportu lub innego dokumentu potwierdzającego tożsamość

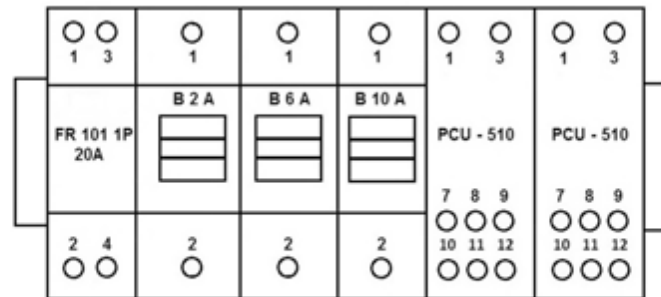
Dokumentacja techniczna



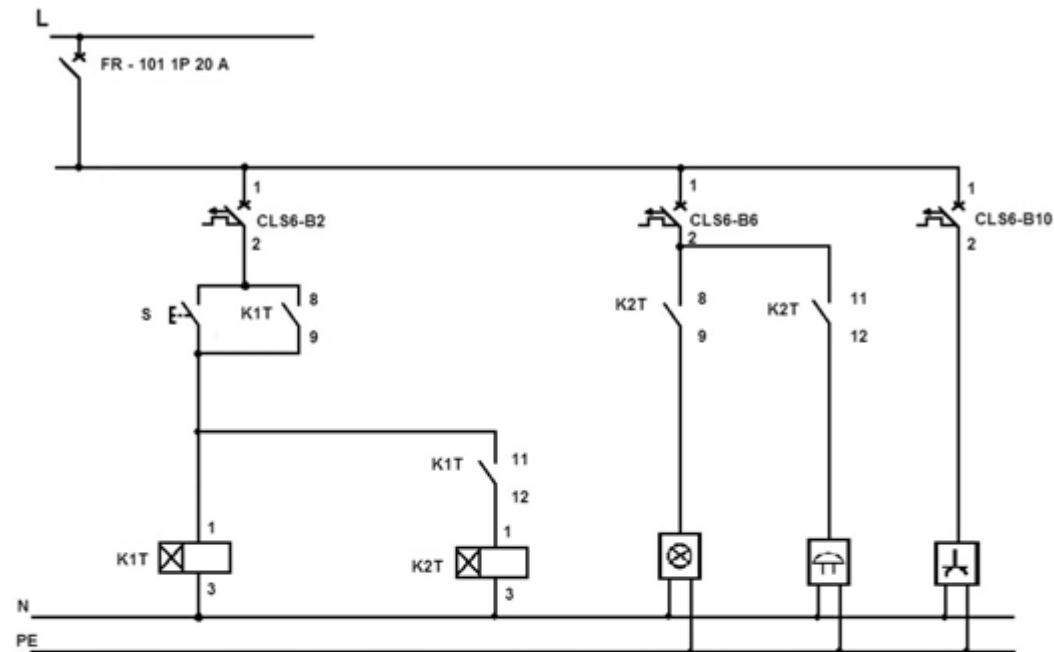
Rys. 1 Rozmieszczenie elementów instalacji na płycie montażowej.

LEGENDA:

- | | |
|---------------------------|---|
| 1. płyta paździerzowa | 5. przycisk dzwonekowy |
| 2. puszka zasilająca | 6. gniazdo natynkowe ze stykiem ochronnym |
| 3. rozdzielnica natynkowa | 7. dzwonek |
| 4. korytka kablowe | |






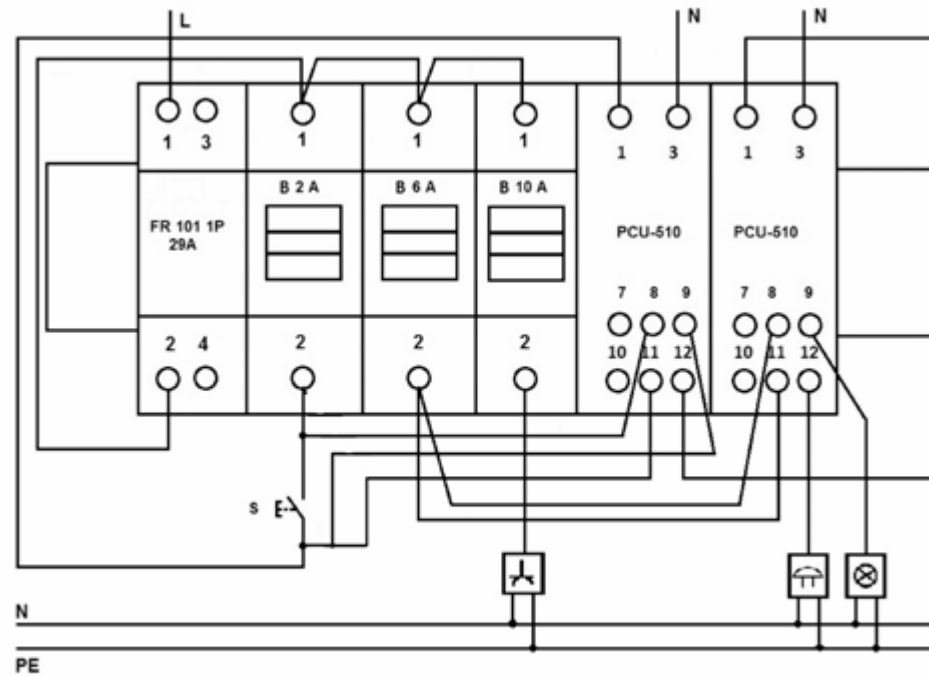
Rys. 2 Rozmieszczenie aparatów elektrycznych w rozdzielnicy.



Rys. 3 Schemat ideowy układu.

LEGENDA:

1. FR-101 1P 20 A – wyłącznik sieciowy
2. CLS6-B2 – wyłącznik nadprądowy – zabezpieczenie cewek przekaźników
3. CLS6-B6 – wyłącznik nadprądowy – zabezpieczenie oprawy oświetleniowej i dzwonka
4. CLS6-B10 – wyłącznik nadprądowy – zabezpieczenie gniazda
5. K1T, K2T – przekaźniki czasowe PCU-510
6. S – przycisk dzwinkowy
7.  – oprawa świetlna (plafoniera techniczna)
8.  – gniazdo natynkowe ze stykiem ochronnym
9.  – dzwonek



Rys. 4 Schemat montażowy

Numer stanowiska						

Elementy podlegające ocenie/kryteria oceny		<i>Egzaminator wpisuje T, jeżeli zdający spełnił kryterium albo N, jeżeli nie spełnił</i>					
Rezultat 1: Zmontowana instalacja elektryczna							
1	We wszystkich połączeniach elektrycznych instalacji na przewód PE użyto żyły w izolacji żółto-zielonej.						
2	We wszystkich połączeniach elektrycznych instalacji na przewody N użyto żyły w izolacji niebieskiej.						
3	Na przewody fazowe użyto żył w izolacji innej niż niebieska lub żółto-zielona (np. czarnej).						
4	Przewody odizolowane są na długości ok. 1 cm, po podłączeniu odizolowane przewody nie powodują zwarc, wszystkie połączenia są pewne (po pociągnięciu za przewód nie ulegają rozłączeniu), wyprofilowane i ułożone bez zbędnych zapasów.						
5	Odległości między aparatami elektrycznymi są zgodne z dokumentacją (dopuszczalne odchyłki +/- 10 mm). Rozmieszczenie aparatów elektrycznych w rozdzielniczy zgodne ze schematem. Korytka kablowe są zamontowane z zachowaniem pionu i poziomu.						
Rezultat 2: Działająca instalacja elektryczna – załączenie obwodów							
1	Po załączeniu FR-101, CLS6- B2, przyciśnięciu S działają K1T i K2T.						
2	Po załączeniu FR-101, CLS6- B10 pojawia się napięcie w gnieździe wtykowym.						
3	Po zadziałaniu K1T następuje cykliczne jednosekundowe świecenie żarówki z jednoczesnym sygnałem dźwiękowym, oraz jednosekundowa przerwa (przez 10 s).						
Rezultat 3: Działająca instalacja elektryczna – wyłączenie obwodów							
1	Wyłączenie FR – 101- wyłącza cały układ.						
2	Wyłączenie CLS6 – B6 wyłącza żarówkę i dzwonek.						
3	Wyłączenie CLS6 – B10 wyłącza napięcie w gnieździe wtykowym.						

Numer stanowiska						

Rezultat 4: Protokół z wykonanych pomiarów							
Pomiar ciągłości przewodów ochronnych zawiera wynik pomiaru zgodne ze stanem faktycznym – pomiarem wykonanym w układzie przez egzaminatora.							
1	1. Listwa PE - styk ochronny gniazda (wartość, jednostka miary, ocena ciągłości przewodu).						
2	2. Listwa PE – styk ochronny oprawy H1 (wartość, jednostka miary, ocena ciągłości przewodu).						
3	3. Listwa PE – styk ochronny dzwonka (wartość, jednostka miary, ocena ciągłości przewodu).						
Karta oceny instalacji zawiera wszystkie wyniki prób zgodne ze stanem faktycznym – pomiarami wykonanymi w układzie przez egzaminatora.							
4	Punkt 1, 2, 3 karty oceny instalacji						
5	Punkt 4, 5, 6 karty oceny instalacji						
6	Punkt 7, 8 karty oceny instalacji						
Przebieg 1: Wykonywanie instalacji elektrycznej na płycie montażowej							
1	Posługiwał się zestawem narzędzi monterskich w sposób bezpieczny i zgodnie z ich przeznaczeniem.						
2	Wszystkie prace montażowe i prace przy ewentualnej korekcie układu wykonywał przy wyłączonym napięciu zasilającym.						
3	Utrzymywał porządek na stanowisku pracy podczas wykonywania montażu.						
4	Pozostawił uporządkowane stanowisko pracy.						

Egzaminator

imię i nazwisko

.....

data i czytelny podpis