

**Arkusze zawiera informacje prawnie  
chronione do momentu rozpoczęcia egzaminu**

Układ graficzny © CKE 2015

**CKE** **CENTRALNA  
KOMISJA  
EGZAMINACYJNA**

Nazwa kwalifikacji: **Montaż i konserwacja maszyn i urządzeń elektrycznych**

Oznaczenie kwalifikacji: **E.07**

Numer zadania: **01**

Wypełnia zdający

Miejsce na naklejkę z numerem  
PESEL i z kodem ośrodka

Numer PESEL zdającego\*

--	--	--	--	--	--	--	--	--	--	--	--	--	--	--	--	--	--	--	--

**E.07-01-15.05**

Czas trwania egzaminu: **180 minut**

**EGZAMIN POTWIERDZAJĄCY KWALIFIKACJE W ZAWODZIE**  
**Rok 2015**  
**CZĘŚĆ PRAKTYCZNA**

**Instrukcja dla zdającego**

1. Na pierwszej stronie arkusza egzaminacyjnego wpisz w oznaczonym miejscu swój numer PESEL i naklej naklejkę z numerem PESEL i z kodem ośrodka.
2. Na KARCIE OCENY w oznaczonym miejscu przyklej naklejkę z numerem PESEL oraz wpisz:
  - swój numer PESEL\*,
  - symbol cyfrowy zawodu,
  - oznaczenie kwalifikacji,
  - numer zadania,
  - numer stanowiska.
3. KARTĘ OCENY przekaz zespołowi nadzorującemu część praktyczną egzaminu.
4. Sprawdź, czy arkusz egzaminacyjny zawiera 4 strony i nie zawiera błędów. Ewentualny brak stron lub inne usterki zgłoś przez podniesienie ręki przewodniczącemu zespołu nadzorującego część praktyczną egzaminu (ZNCP).
5. Zapoznaj się z treścią zadania oraz stanowiskiem egzaminacyjnym. Masz na to 10 minut. Czas ten nie jest wliczony do czasu trwania egzaminu.
6. Czas rozpoczęcia i zakończenia pracy zapisze w widocznym miejscu przewodniczący ZNCP.
7. Wykonaj samodzielnie zadanie egzaminacyjne. Przestrzegaj zasad bezpieczeństwa i organizacji pracy.
8. Jeżeli w zadaniu egzaminacyjnym występuje polecenie „zgłoś gotowość do oceny przez podniesienie ręki”, to zastosuj się do polecenia i poczekaj na decyzję przewodniczącego ZNCP.
9. Po zakończeniu wykonania zadania pozostaw rezultaty oraz arkusz egzaminacyjny na swoim stanowisku lub w miejscu wskazanym przez przewodniczącego ZNCP.
10. Po uzyskaniu zgody zespołu nadzorującego możesz opuścić salę/miejsce przeprowadzania egzaminu.

***Powodzenia!***

\* w przypadku braku numeru PESEL – seria i numer paszportu lub innego dokumentu potwierdzającego tożsamości

## Zadanie egzaminacyjne

Zamontuj na płycie montażowej podzespoły układu sterowania zgodnie z Rys. 1. Rozmieszczenie podzespołów na płycie montażowej.

Montaż elektryczny obwodu sterowania i obwodu głównego silnika trójfazowego klatkowego wykonaj zgodnie z Rys. 2. Schemat układu sterowania i zasilania silnika trójfazowego klatkowego z czujnikiem zaniku fazy.

Połączenia elektryczne w obwodzie sterowania oraz podłączenie czujnika zaniku fazy wykonaj przewodami LY 1 mm<sup>2</sup>, a w obwodzie głównym przewodami LY 2,5 mm<sup>2</sup>. Na odizolowanych końcówkach przewodów zaciśnij końcówki tulejkowe. Przewody ułóż w kanałach grzebieniowych.

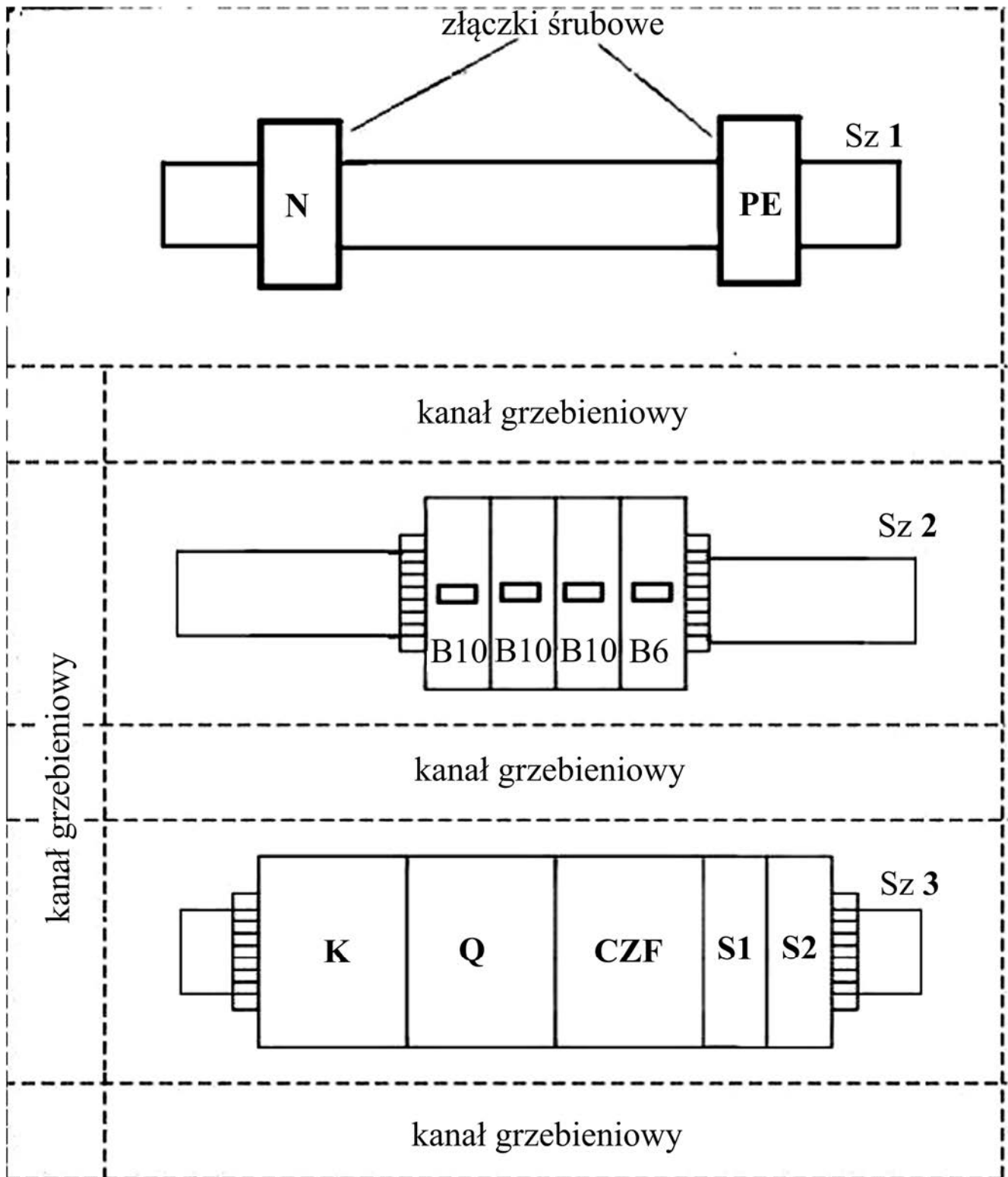
Do podłączenia zasilania zastosuj przewód OMY 5×2,5 mm<sup>2</sup>. Silnik podłącz przewodem OMY 4×2,5 mm<sup>2</sup>.

Na podstawie parametrów silnika ustaw wartość prądu zadziałania wyłącznika silnikowego.

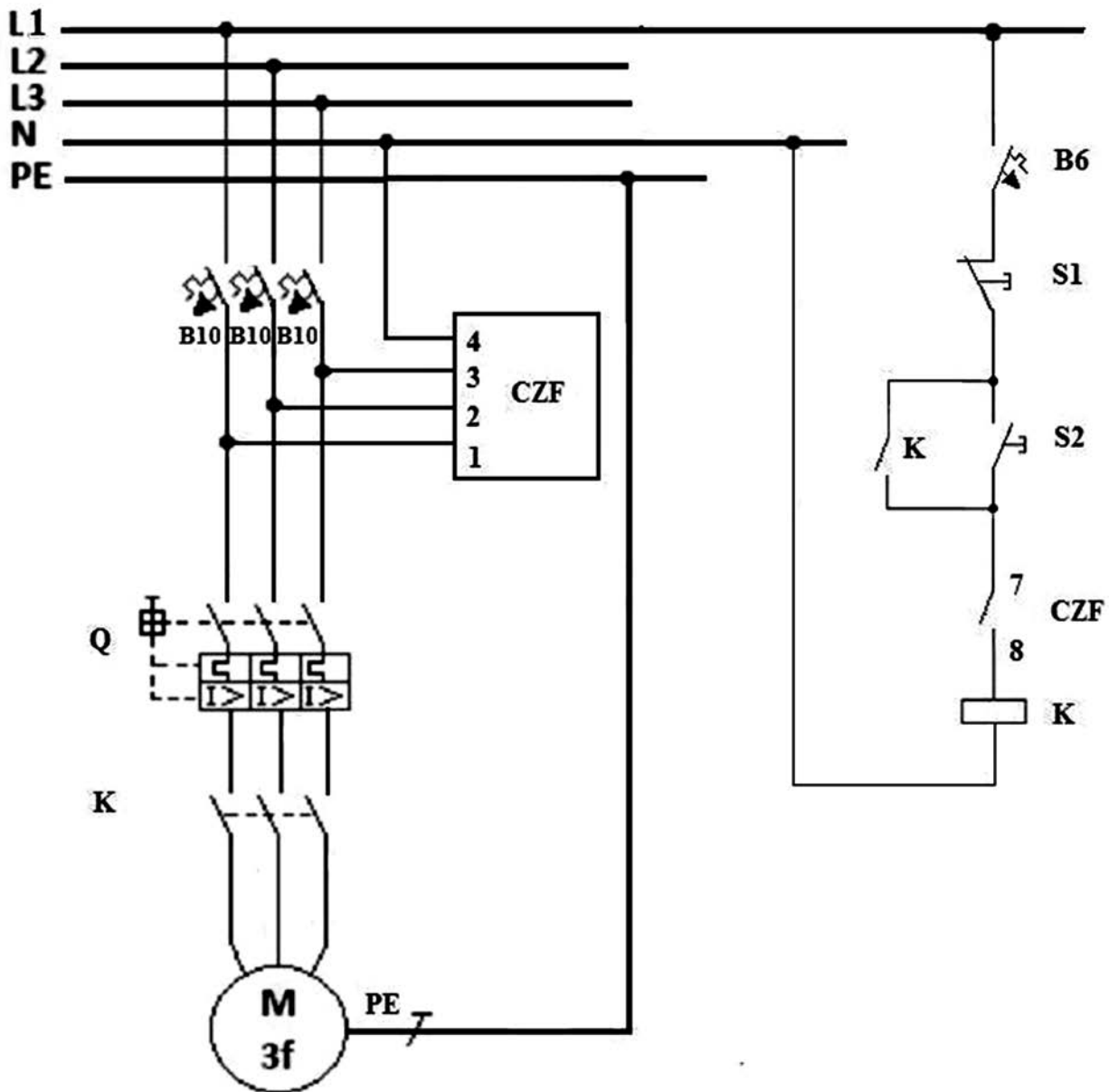
### Uwaga!

*Po wykonaniu montażu elektrycznego zgłoś przez podniesienie ręki przewodniczącemu ZNCP gotowość do podłączenia układu do źródła napięcia zasilającego. Po uzyskaniu zgody włącz napięcie zasilania i sprawdź, czy wał silnika obraca się w prawo. W razie konieczności wykonania poprawek w układzie odłącz napięcie zasilania. Ponownie zgłoś gotowość do podłączenia napięcia.*

Zadanie wykonaj na przygotowanym stanowisku pracy wyposażonym w niezbędne materiały, narzędzia i sprzęt. Po zakończeniu pracy uporządkuj stanowisko pracy.



Rys.1. Rozmieszczenie podzespołów na płycie montażowej



Rys. 2. Schemat układu sterowania i zasilania silnika trójfazowego klatkowego z czujnikiem zaniku fazy.

Czas przeznaczony na wykonanie zadania wynosi 180 minut.

Ocenie podlegać będą 2 rezultaty:

- zamontowane podzespoły na płycie montażowej,
- układ sterowania i zasilania silnika trójfazowego klatkowego z czujnikiem zaniku fazy

oraz

przebieg wykonania i uruchomienia układu sterowania i zasilania silnika trójfazowego klatkowego.

[www.EgzaminZawodowy.info](https://www.EgzaminZawodowy.info)