

Nazwa kwalifikacji: **Organizacja prac związanych z budową oraz konserwacją obiektów małej architektury krajobrazu**

Oznaczenie kwalifikacji: **OGR.04**

Numer zadania: **01**

Wersja arkusza: **SG**

Wypełnia zdający

Numer PESEL zdającego*

| | | | | | | | | | | | | | | | | | | | |
|--|--|--|--|--|--|--|--|--|--|--|--|--|--|--|--|--|--|--|--|
| | | | | | | | | | | | | | | | | | | | |
|--|--|--|--|--|--|--|--|--|--|--|--|--|--|--|--|--|--|--|--|

Miejsce na naklejkę z numerem
PESEL i z kodem ośrodka

Czas trwania egzaminu: **120** minut.

OGR.04-01-23.06-SG

EGZAMIN ZAWODOWY

Rok 2023

CZĘŚĆ PRAKTYCZNA

**PODSTAWA PROGRAMOWA
2019**

Instrukcja dla zdającego

1. Na pierwszej stronie arkusza egzaminacyjnego wpisz w oznaczonym miejscu swój numer PESEL i naklej naklejkę z numerem PESEL i z kodem ośrodka.
2. Na KARCIE OCENY w oznaczonym miejscu przyklej naklejkę z numerem PESEL oraz wpisz:
 - swój numer PESEL*,
 - oznaczenie kwalifikacji,
 - numer zadania,
 - numer stanowiska.
3. Sprawdź, czy arkusz egzaminacyjny zawiera 10 stron i nie zawiera błędów. Ewentualny brak stron lub inne usterki zgłoś przez podniesienie ręki przewodniczącemu zespołu nadzorującego.
4. Zapoznaj się z treścią zadania oraz stanowiskiem egzaminacyjnym. Masz na to 10 minut. Czas ten nie jest wliczany do czasu trwania egzaminu.
5. Czas rozpoczęcia i zakończenia pracy zapisze w widocznym miejscu przewodniczący zespołu nadzorującego.
6. Wykonaj samodzielnie zadanie egzaminacyjne. Przestrzegaj zasad bezpieczeństwa i organizacji pracy.
7. Po zakończeniu wykonania zadania pozostaw arkusz egzaminacyjny z rezultatami oraz KARTĘ OCENY na swoim stanowisku lub w miejscu wskazanym przez przewodniczącego zespołu nadzorującego.
8. Po uzyskaniu zgody zespołu nadzorującego możesz opuścić salę/miejsce przeprowadzania egzaminu.

Powodzenia!

* w przypadku braku numeru PESEL – seria i numer paszportu lub innego dokumentu potwierdzającego tożsamość

Zadanie egzaminacyjne

Uzupełnij projekt zagospodarowania fragmentu ogrodu.

Na podstawie *Planu zagospodarowania fragmentu ogrodu* uzupełnij opis przekroju konstrukcyjnego A-A przez murek stanowiący ścianę pojemnika na rośliny - na szablonie 1. W opisie uwzględnij nazwy elementów lub warstw widocznych w przekroju oraz materiałów użytych do budowy murka.

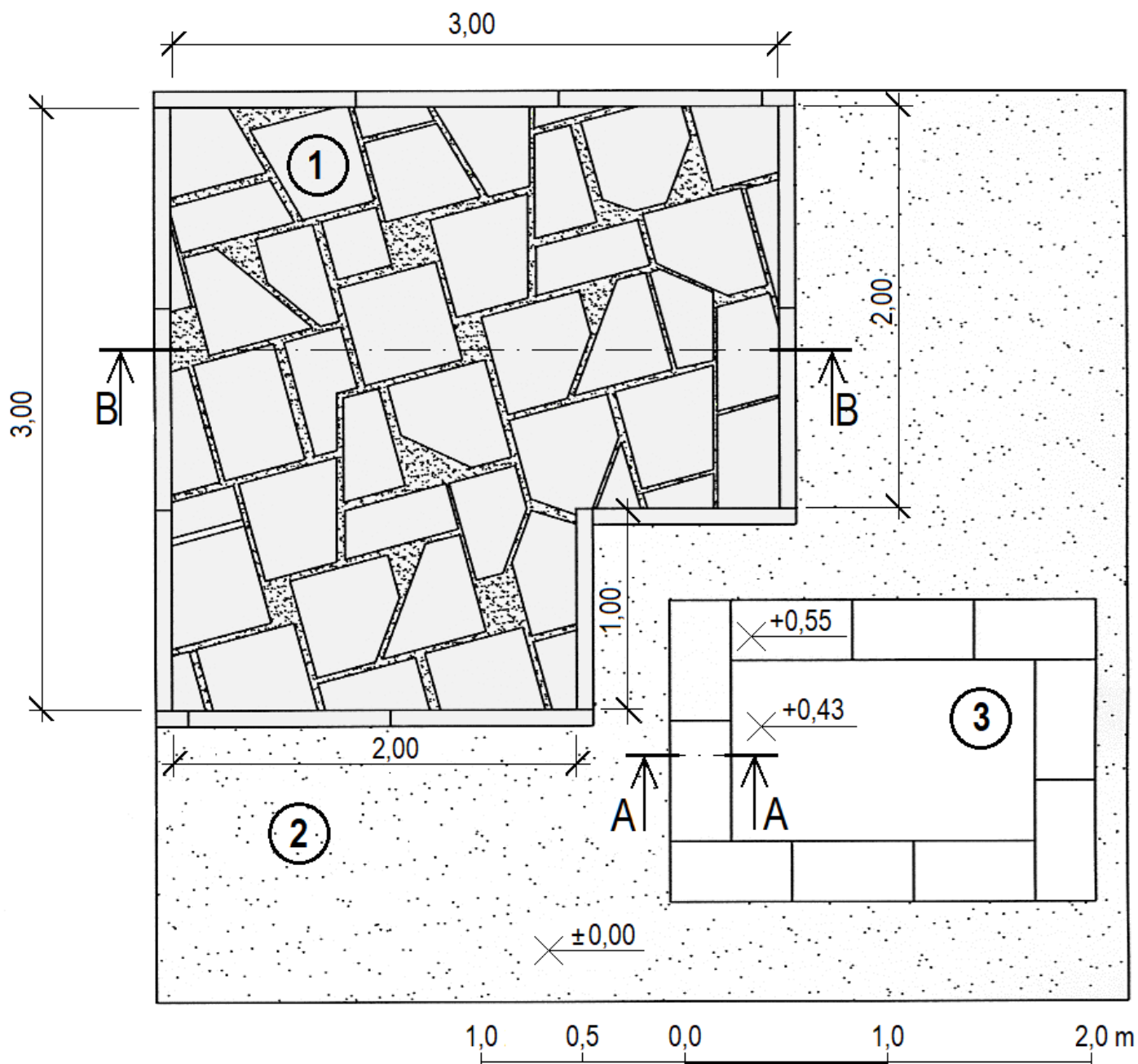
Zaplanuj czynności związane z wykonaniem murka przedstawionego na przekroju A-A i zapisz je w tabeli 1. W planie prac uwzględnij przygotowanie mieszanki betonowej oraz zaprawy cementowej na terenie budowy.

W tabeli 2 sporządź wykaz narzędzi i sprzętu niezbędnych do wykonania tego murka.

Na podstawie *Planu zagospodarowania fragmentu ogrodu* wykonaj przekrój konstrukcyjny B-B przez nawierzchnię z płyt chodnikowych połamanych ze szczelinami trawnikowymi. Płyty chodnikowe będą układane bezpośrednio na gruncie przepuszczalnym, bez dodatkowej warstwy odsączającej. Obrzeża betonowe wokół nawierzchni będą osadzone na ławie fundamentowej betonowej i nie będą wystawać ponad powierzchnię płyt chodnikowych. Rysunek wykonaj na szablonie 2 w skali 1:20, uwzględniając wymiary i nazwy elementów użytych do budowy nawierzchni.

Na podstawie danych zawartych w Wyciągu z KNR 2-21 *Układanie nawierzchni z płyt chodnikowych betonowych z pozostawieniem szczelin lub przerw trawnikowych* oraz *Cenniku robocizny i materiałów* sporządź zestawienie kosztów bezpośrednich robocizny i materiałów związanych z wykonaniem nawierzchni z płyt chodnikowych połamanych ze szczelinami trawnikowymi. Zestawienie kosztów wykonaj w tabeli 3.

Plan zagospodarowania fragmentu ogrodu



Legenda

- 1 – Nawierzchnia z płyt chodnikowych połamanych grubości 5 cm, ze szczelinami trawnikowymi, ograniczona obrzeżami betonowymi o wymiarach 8×25×100 cm
- 2 – Nawierzchnia tłuczniowo-żwirowa
- 3 – Pojemnik na rośliny wykonany z murka z cegieł klinkierowych na zaprawie cementowej, zwieńczonego płytą kamienną o wymiarach 5×30×50 cm, wypełniony podłożem

Wyciąg z KNR 2-21
Układanie nawierzchni z płyt chodnikowych betonowych z pozostawieniem szczelin
lub przerw trawnikowych

| Lp. | | Wyszczególnienie | | Jednostki miary, oznaczenia | | Układanie płyt chodnikowych połamanych z pozostawieniem | | Układanie płyt chodnikowych o wymiarach 35x35x5 cm z przerwami w odstępach | | | Układanie płyt chodnikowych o wymiarach 50x50x7 cm z przerwami w odstępach | | |
|-----|---------|-----------------------------|------------|-----------------------------|--------------|---|-----------------------------|--|--------------|--------------|--|--------------|-------|
| | | | | cyfrowe | literowe | szczelin | przerw w odstępach 10-15 cm | 5 cm | 10 cm | 15 cm | 5 cm | 10 cm | 15 cm |
| a | b | c | d | e | 01 | 02 | 03 | 04 | 05 | 06 | 07 | 08 | |
| 01 | 762 | Ogrodnicy grupa II | 149 | r-g | 76,69 | 106,96 | 89,20 | 73,82 | 59,40 | 69,14 | 57,40 | 46,13 | |
| 02 | 761 | Ogrodnicy grupa I | 149 | r-g | 1,57 | 2,63 | 30,37 | 27,03 | 24,93 | 25,79 | 23,49 | 21,01 | |
| | | Razem | 149 | r-g | 78,26 | 109,59 | 119,57 | 100,85 | 84,33 | 94,93 | 80,89 | 67,14 | |
| 20 | 2221499 | Płyty chodnikowe | 020 | szt. | - | - | 656 | 518 | 420 | 347 | 292 | 294 | |
| 21 | - | Płyty chodnikowe połamane | 060 | m ³ | 104 | 73 | - | - | - | - | - | - | |
| 22 | 3990400 | (Ziemia urodzajna) | 060 | m ³ | (1,20) | (2,20) | (1,30) | (1,60) | (2,70) | (1,30) | (2,30) | (3,00) | |
| 23 | 3990401 | Ziemia żyzna lub kompostowa | 060 | m ³ | 1,20 | 2,20 | 1,30 | 1,60 | 2,70 | 1,30 | 2,30 | 3,00 | |
| 24 | - | Nasiona traw | 033 | kg | 0,05 | 1,50 | 1,20 | 2,00 | 2,60 | 0,90 | 1,50 | 2,00 | |
| 25 | 3930000 | Woda | 060 | m ³ | 0,30 | 0,50 | 0,50 | 0,50 | 0,50 | 0,50 | 0,50 | 0,50 | |

Nakłady na 100 m² powierzchni **Tablica 0501**

Cennik robocizny i materiałów

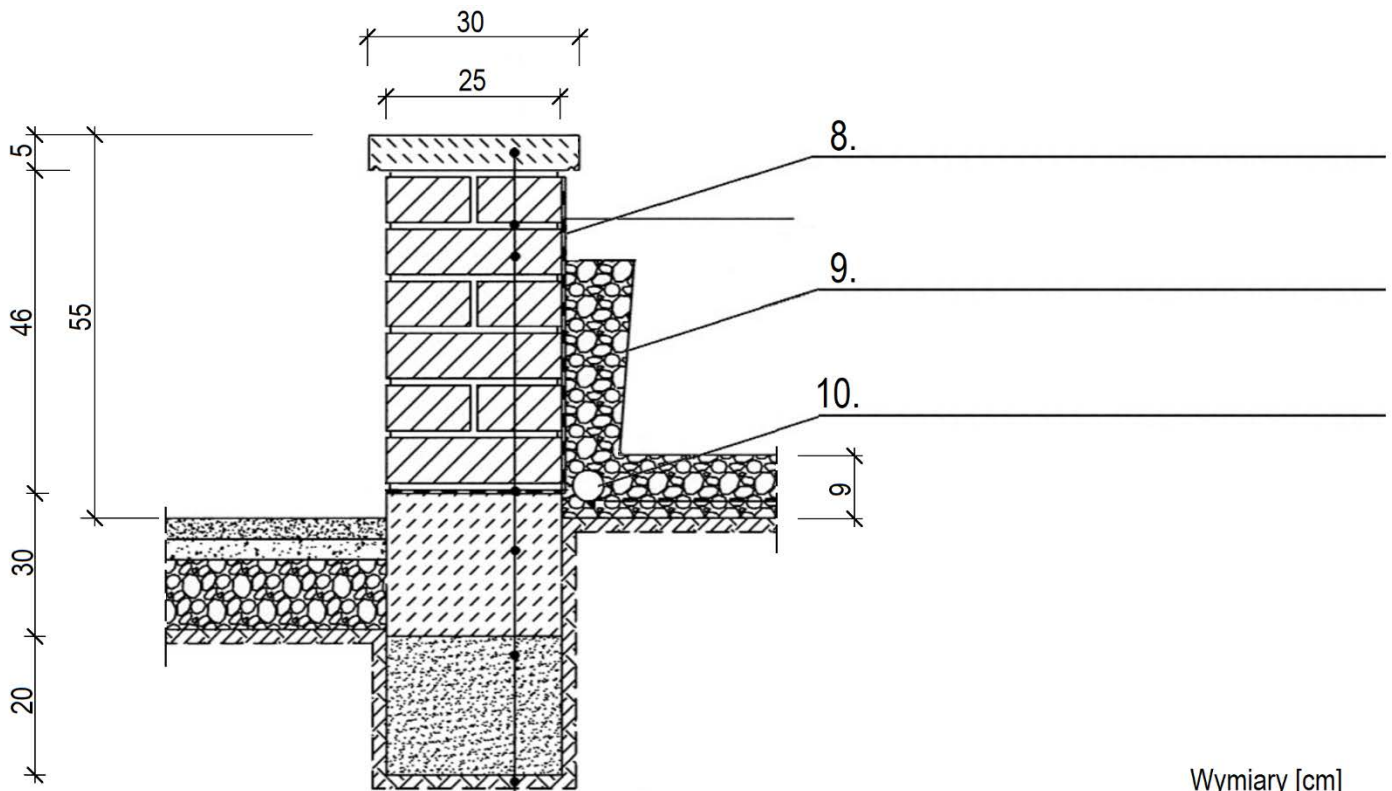
| Lp. | Robocizna, materiały | Jednostka miary | Cena jednostkowa [zł] |
|-----|---------------------------|-----------------|-----------------------|
| 1. | Robocizna | r-g | 30,00 |
| 2. | Płyty chodnikowe połamane | m ³ | 60,00 |
| 3. | Ziemia żyzna | m ³ | 140,00 |
| 4. | Nasiona traw | kg | 25,00 |
| 5. | Woda | m ³ | 8,00 |

Czas przeznaczony na wykonanie zadania wynosi 120 minut.

Ocenie podlegać będzie 5 rezultatów:

- opis przekroju konstrukcyjnego A-A przez murek – na szablonie 1,
- plan prac związanych z wykonaniem murka – w tabeli 1,
- wykaz narzędzi i sprzętu niezbędnych do wykonania murka – w tabeli 2
- przekrój konstrukcyjny B-B przez nawierzchnię z płyt chodnikowych połamanych – na szablonie 2,
- zestawienie kosztów bezpośrednich robocizny i materiałów związanych z wykonaniem nawierzchni z płyt chodnikowych połamanych ze szczelinami trawnikowymi – w tabeli 3.

Przekrój konstrukcyjny A-A przez murek



Wymiary [cm]

1. _____
2. _____
3. _____
4. _____
5. _____
6. _____
7. _____

Tabela 1. Plan prac związanych z wykonaniem murka

| Lp. | Wyszczególnienie czynności w kolejności technologicznej |
|-----|---|
| | |

Tabela 2. Wykaz narzędzi i sprzętu niezbędnych do wykonania murka

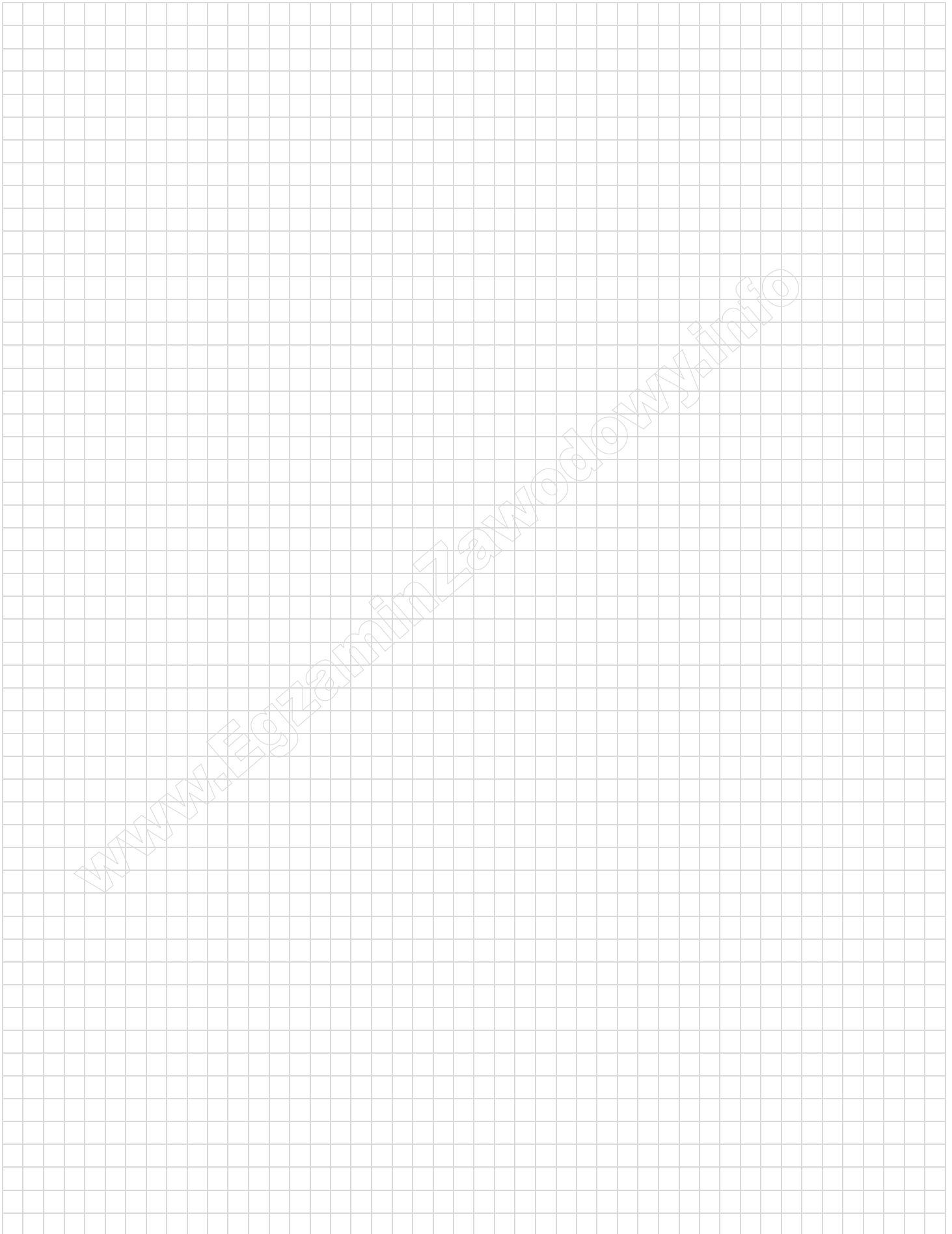
| Lp. | Wyszczególnienie narzędzi i sprzętu |
|-----|-------------------------------------|
| | |

SZABLON 2.

**Przekrój konstrukcyjny B-B przez nawierzchnię z płyt chodnikowych położonych
Skala 1:20**



Miejsce na obliczenia
(niepodlegające ocenie)



A large grid of graph paper for calculations, consisting of 30 columns and 40 rows of small squares. A diagonal watermark reading 'www.egzaminzawodowy.info' is visible across the grid.