

Nazwa kwalifikacji: **Eksploatacja i programowanie urządzeń i systemów mechatronicznych**
Symbol kwalifikacji: **ELM.06**
Numer zadania: **01**
Wersja arkusza: **SG**

Wypełnia zdający

Numer PESEL zdającego*

--	--	--	--	--	--	--	--	--	--	--	--	--	--	--	--	--	--	--	--

Miejsce na naklejkę z numerem
PESEL i z kodem ośrodka

Czas trwania egzaminu: **180** minut.

ELM.06-01-24.01-SG

EGZAMIN ZAWODOWY

Rok 2024

CZĘŚĆ PRAKTYCZNA

**PODSTAWA PROGRAMOWA
2019**

Instrukcja dla zdającego

1. Na pierwszej stronie arkusza egzaminacyjnego wpisz w oznaczonym miejscu swój numer PESEL i naklej naklejkę z numerem PESEL i z kodem ośrodka.
2. Na KARCIE OCENY w oznaczonym miejscu przyklej naklejkę z numerem PESEL oraz wpisz:
 - swój numer PESEL*,
 - oznaczenie kwalifikacji,
 - numer zadania,
 - numer stanowiska.
3. KARTĘ OCENY przełącz zespołowi nadzorującemu.
4. Sprawdź, czy arkusz egzaminacyjny zawiera 8 stron i nie zawiera błędów. Ewentualny brak stron lub inne usterki zgłoś przez podniesienie ręki przewodniczącemu zespołu nadzorującego.
5. Zapoznaj się z treścią zadania oraz stanowiskiem egzaminacyjnym. Masz na to 10 minut. Czas ten nie jest wliczany do czasu trwania egzaminu.
6. Czas rozpoczęcia i zakończenia pracy zapisze w widocznym miejscu przewodniczący zespołu nadzorującego.
7. Wykonaj samodzielnie zadanie egzaminacyjne. Przestrzegaj zasad bezpieczeństwa i organizacji pracy.
8. Jeżeli w zadaniu egzaminacyjnym występuje polecenie „zgłoś gotowość do oceny przez podniesienie ręki”, to zastosuj się do polecenia i poczekaj na decyzję przewodniczącego zespołu nadzorującego.
9. Po zakończeniu wykonania zadania pozostaw rezultaty oraz arkusz egzaminacyjny na swoim stanowisku lub w miejscu wskazanym przez przewodniczącego zespołu nadzorującego.
10. Po uzyskaniu zgody zespołu nadzorującego możesz opuścić salę/miejsce przeprowadzania egzaminu.

Powodzenia!

* w przypadku braku numeru PESEL – seria i numer paszportu lub innego dokumentu potwierdzającego tożsamość

Zadanie egzaminacyjne

Na stanowisku egzaminacyjnym znajduje się zmontowany układ elektropneumatyczny urządzenia mechatronicznego. Przeanalizuj elementy układu oraz fragmenty dokumentacji technicznej urządzenia mechatronicznego zawierające:

- wykaz elementów pneumatycznych urządzenia mechatronicznego – tabela 1.,
- schemat połączeń elektrycznych elementów ze sterownikiem urządzenia mechatronicznego – rysunek 1.,
- opis działania urządzenia mechatronicznego,
- cyklogram działania urządzenia mechatronicznego – rysunek 2.,

następnie

- sprawdź jakość połączenia przewodów elektrycznych i pneumatycznych, tzn. czy nie są zbyt luźne lub napięte, czy nie ma nieszczelności oraz położenie czujników sygnalizujących pozycje wsuniętą i wysuniętą tłoczysk siłowników,
- uzupełnij schemat części pneumatycznej urządzenia mechatronicznego – rysunek 3.,
- sporządź listę przyporządkowania na podstawie zmontowanego układu elektropneumatycznego – tabela 2.,
- prześlij do sterownika program sterowania zapisany w pliku o nazwie program_ELM_06_10 znajdujący się na pulpicie ekranu komputera, przetestuj i oceń jego zgodność z cyklogramem działania urządzenia mechatronicznego,
- sporządź wykaz błędów w programie sterowniczym oraz sposoby ich naprawy – tabela 3.,
- popraw program, by był spójny z cyklogramem działania urządzenia mechatronicznego,
- przetestuj poprawiony program sterowniczy wykorzystując znajdujący się na stanowisku zmontowany układ elektropneumatyczny.

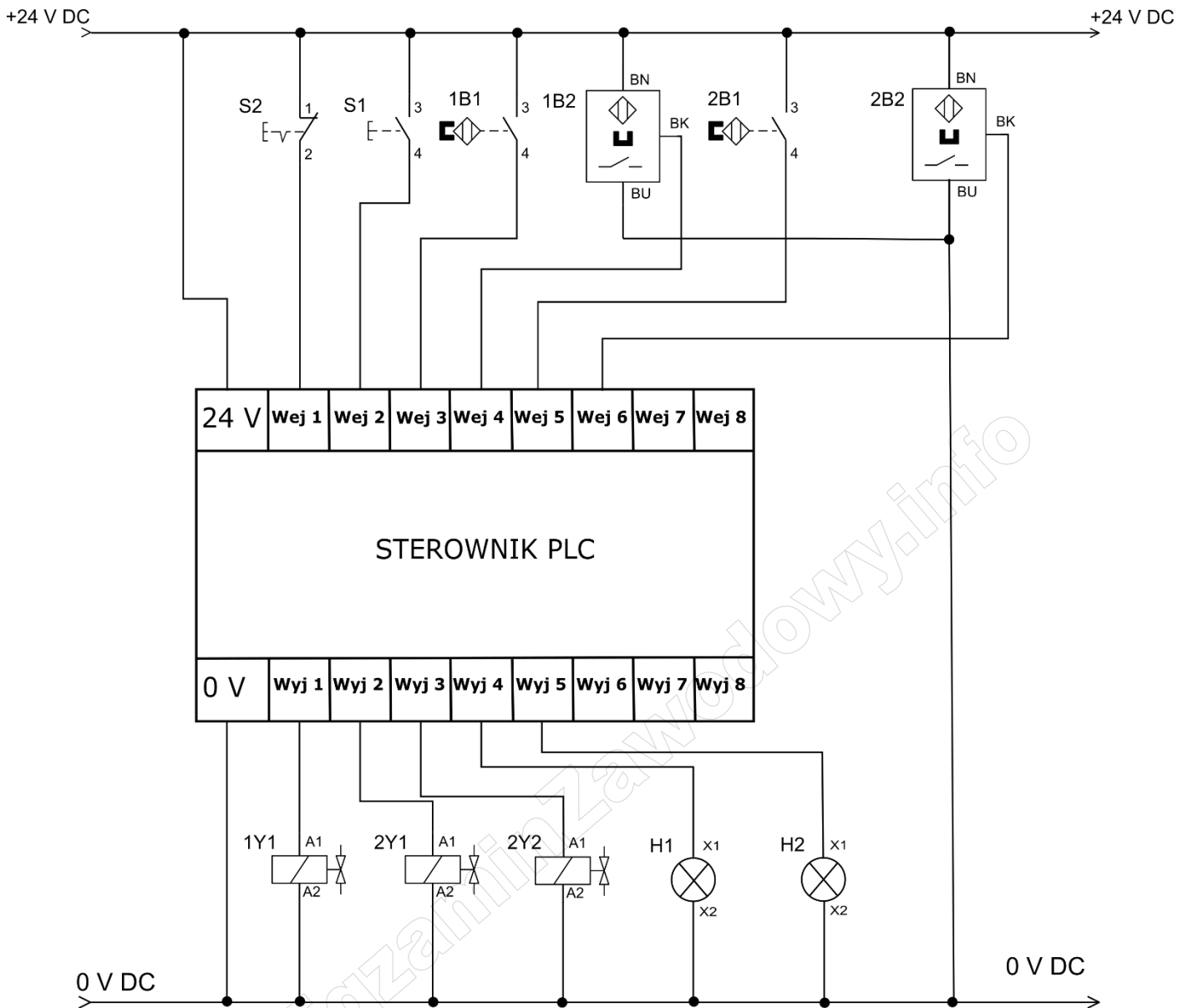
Przed każdorazowym uruchomieniem układu zgłoś przez podniesienie ręki gotowość do włączenia mediów zasilających.

Po zakończeniu pracy pozostaw włączone zasilanie układu elektropneumatycznego oraz dokumentację zadania na stanowisku.

Na ekranie monitora pozostaw widoczny zmodyfikowany program zapisany w pamięci sterownika PLC.

Dokumentacja techniczna urządzenia mechatronicznego (fragment)**Tabela 1. Wykaz elementów pneumatycznych urządzenia mechatronicznego**

Lp.	Oznaczenie elementu	Opis	Dane techniczne	Funkcja
1.	1A1	Siłownik pneumatyczny dwustronnego działania	<ul style="list-style-type: none"> – z jednostronnym tłoczyskiem, z magnetyczną sygnalizacją położenia tłoka; – tłoczysko z gwintem zewnętrznym; – średnica tłoka 20÷25 mm; – skok 100÷150 mm; – ciśnienie pracy 1÷9 bar; 	Pneumatyczny napęd liniowy
2.	2A1	Siłownik pneumatyczny dwustronnego działania	<ul style="list-style-type: none"> – z jednostronnym tłoczyskiem, z dwustronną regulowaną amortyzacją pneumatyczną, z magnetyczną sygnalizacją położenia tłoka; – tłoczysko z gwintem zewnętrznym; – średnica tłoka 32÷40 mm; – skok 150÷200 mm; – ciśnienie pracy 1÷9 bar; 	Pneumatyczny napęd liniowy
3.	1V1	Pneumatyczny elektrozawór rozdzielający	<ul style="list-style-type: none"> – 5/2 monostabilny, ze sprężyną zwrotną; – sterowany elektromagnetycznie jednostronnie – napięcie zasilania cewki 24 V DC; 	Steruje siłownikiem 1A1
4.	2V1	Pneumatyczny elektrozawór rozdzielający	<ul style="list-style-type: none"> – 5/2 bistabilny, – napięcie zasilania cewek 24 V DC; 	Steruje siłownikiem 2A1
5.	1Y1	Cewka elektrozaworu 1V1	<ul style="list-style-type: none"> – napięcie znamionowe 24 V DC – tolerancja zasilania ±10% 	Wysuw tłoczyska siłownika 1A1
6.	2Y1	Cewka elektrozaworu 2V1	<ul style="list-style-type: none"> – napięcie znamionowe 24 V DC – tolerancja zasilania ±10% 	Wysuw tłoczyska siłownika 2A1
7.	2Y2	Cewka elektrozaworu 2V1	<ul style="list-style-type: none"> – napięcie znamionowe 24 V DC – tolerancja zasilania ±10% 	Wsuv tłoczyska siłownika 2A1
8.	1V2	Zawór dławiąco-zwrotny	<ul style="list-style-type: none"> – ciśnienie robocze 0÷10 bar; – montowany na przewodach: 4 mm lub 6 mm; – pokrętło regulacyjne; 	Nastawianie prędkości wsuwania tłoczyska siłownika 1A1
9.	2V2	Zawór dławiąco-zwrotny	<ul style="list-style-type: none"> – ciśnienie robocze 0÷10 bar; – montowany na przewodach: 4 mm lub 6 mm; – pokrętło regulacyjne; 	Nastawianie prędkości wysuwania tłoczyska siłownika 2A1
10.	OZ1	Zespół przygotowania powietrza	<ul style="list-style-type: none"> – zawór odcinający, filtr, manometr, zawór redukcyjny 	Filtracja, redukcja wartości ciśnienia roboczego do 4 barów
11.	OP	Źródło energii sprężonego powietrza	ciśnienie wyjściowe min. 8 barów	Źródło zasilania sprężonym powietrzem



Rysunek 1. Schemat połączeń elektrycznych elementów ze sterownikiem urządzenia mechatronicznego

Opis działania urządzenia mechatronicznego

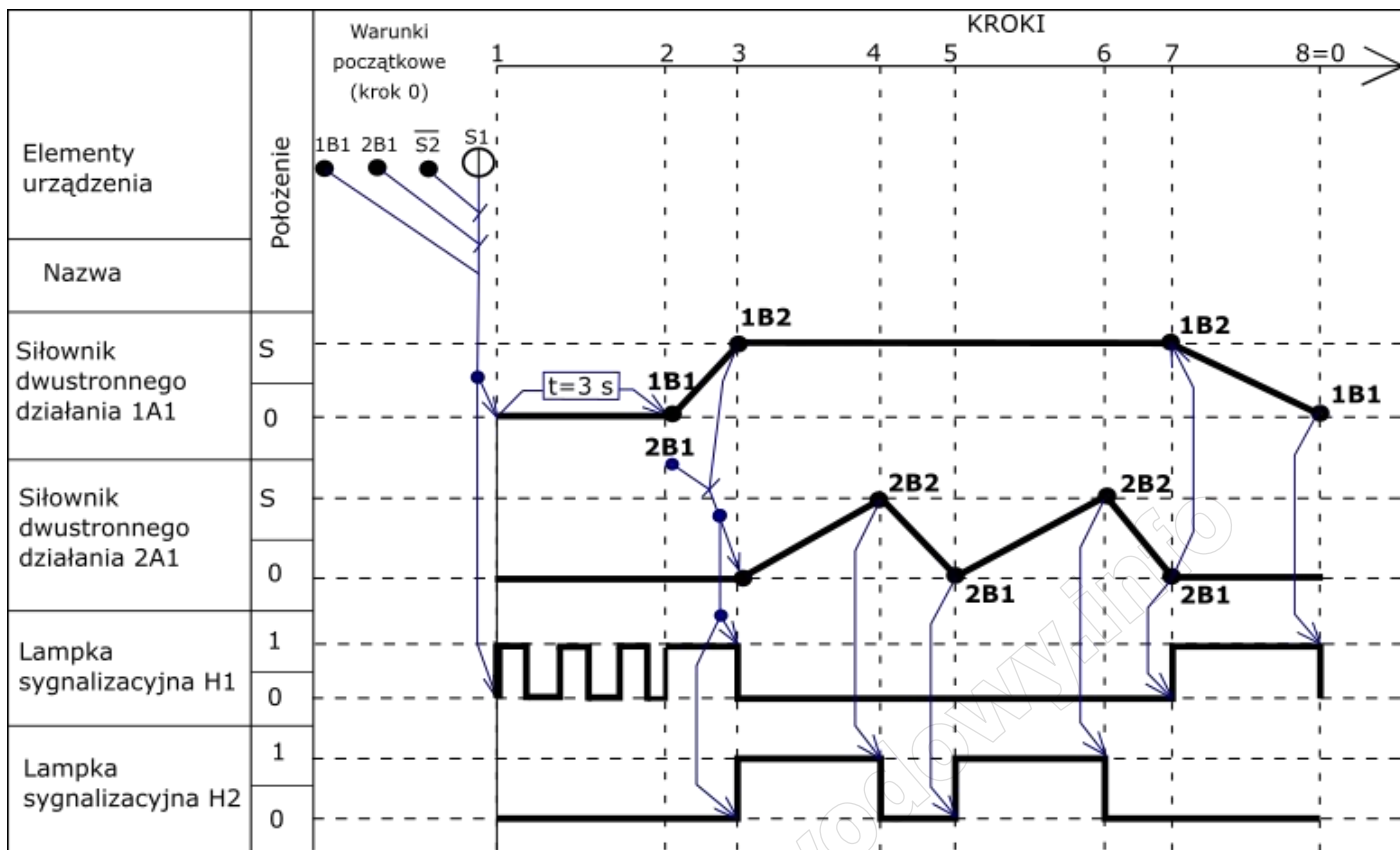
Po załączeniu zasilania elektrycznego (+24 V DC) i pneumatycznego (4 bary), układ pozostaje w stanie zatrzymania STOP (wyjścia sterownika PLC są nieaktywne). Przejście układu ze stanu zatrzymania STOP do stanu START następuje ze zwłoką 3 s po spełnieniu warunków początkowych zgodnie z zamieszczonym cyklogramem na rysunku 2. Lampka H1 zapala się i gaśnie trzykrotnie podczas pierwszych 3 s od wciśnięcia S1.

Zawór dławiąco-zwrotny 1V2 zmniejsza prędkość wsuwania się siłownika 1A1. Zawór dławiąco-zwrotny 2V2 zmniejsza prędkość wysuwania tłoczyska siłownika 2A1.

Przejście do stanu STOP następuje natychmiast po wciśnięciu przycisku S2. Wówczas lampki sygnalizacyjne gasną, a tłoczyska siłowników wsuwają się. Po osiągnięciu przez tłoki siłowników pozycji sygnalizowanych przez czujniki 1B1 i 2B1 wszystkie wyjścia sterownika PLC stają się nieaktywne.

Cykl pracy kończy się z chwilą wsunięcia się obu tłoczysk siłowników i zgaszenia lampek sygnalizacyjnych. Wciśnięcie przycisku S1 podczas realizacji cyklu nie wpływa na sposób jego wykonanie.

Ponowne uruchomienie urządzenia mechatronicznego możliwe jest po zakończeniu pełnego cyklu i ponownym spełnieniu warunków początkowych.



Rysunek 2. Cyklogram działania urządzenia mechatronicznego*

* warunki w cyklogramie zostały zapisane z zastosowaniem logiki, w której np.: B1 oznacza czujnik aktywny, $\overline{B1}$ oznacza czujnik nieaktywny, niezależnie od tego, czy posiada on wyjście typu NO czy NC.

Czas przeznaczony na wykonanie zadania wynosi 180 minut.

Ocenie podlegać będą 4 rezultaty:

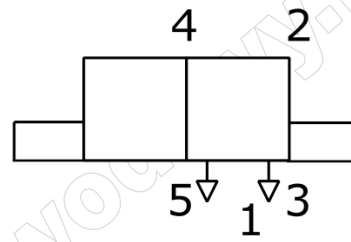
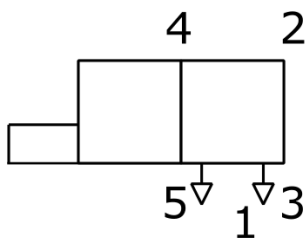
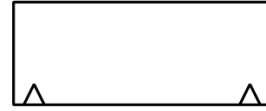
- uzupełniony schemat części pneumatycznej urządzenia mechatronicznego – rysunek 3.,
 - lista przyporządkowania – tabela 2.,
 - wykaz błędów w programie sterowniczym oraz sposoby ich naprawy – tabela 3.,
 - działanie układu elektropneumatycznego urządzenia mechatronicznego po wprowadzonych w programie korektach
- oraz:

przebieg prac związanych z uruchomieniem i testowaniem układu elektropneumatycznego urządzenia mechatronicznego.

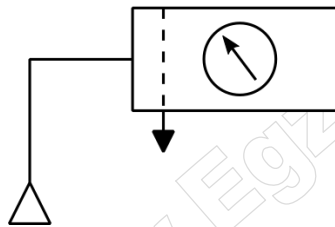
1A1



2A1



OZ1



Rysunek 3. Schemat części pneumatycznej urządzenia mechatronicznego

Tabela 3. Wykaz błędów w programie sterowniczym oraz sposoby ich naprawy

A	B	C
Lp.	Miejsce i rodzaj błędu	Sposób naprawy błędu

www.EgzaminZawodowy.info