

EGZAMIN POTWIERDZAJĄCY KWALIFIKACJE W ZAWODZIE
Rok 2015
KRYTERIA OCENIANIA

*Arkusze zawiera informacje prawnie chronione
do momentu rozpoczęcia egzaminu*

Nazwa kwalifikacji: **Montaż, konfiguracja i utrzymanie urządzeń sieci telekomunikacyjnych**
Oznaczenie arkusza: **E.02-01-15.01**
Oznaczenie kwalifikacji: **E.02**
Numer zadania: **01**

Wypełnia egzaminator

Kod egzaminatora

--	--	--	--	--	--

Data egzaminu

--	--	--	--	--	--	--	--

Dzień Miesiąc Rok

Zmiana

Numer <i>PESEL</i> zdającego*										Numer stanowiska		

* w przypadku braku numeru *PESEL* – seria i numer paszportu lub innego dokumentu potwierdzającego tożsamość

Numer stanowiska						

Elementy podlegające ocenie/kryteria oceny

Egzaminator wpisuje T, jeżeli zdający spełnił kryterium albo N, jeżeli nie spełnił

Rezultat 1: Zamontowana mechanicznie instalacja teletechniczna

1	Pozioma listwa elektroinstalacyjna zamontowana pomiędzy głowicą kablową a gniazdem G2						
2	Pionowa listwa elektroinstalacyjna zamontowana pomiędzy zabezpieczeniem odgromowym a głowicą kablową						
3	Listwa pozioma zamontowana w poziomie i pewnie (przy zdejmowaniu górnej części / pokrywy nie odrywa się od podłoża)						
4	Listwa pionowa zamontowana w pionie i pewnie (przy zdejmowaniu górnej części / pokrywy nie odrywa się od podłoża)						
5	W listwie poziomej są wykonane otwory / otwór (wycięcia), przez które wyprowadzone są kable						
6	Kable ułożone w listwach zgodnie ze schematem ideowym (Rysunek 2.)						
7	Wszystkie gniazdka telefoniczne zamontowane są w odległościach zgodnych ze schematem montażowym (Rysunek 1.), przy zachowaniu tolerancji ±15mm						
8	Gniazdka zamontowane pewnie / nieruchomo (przy wkładaniu i wyjmowaniu wtyków, gniazda nie poruszają się)						

Rezultat 2: Rozszyte i zakończone kable teletechniczne

1	Zakończone wszystkie żyły kabli telekomunikacyjnych na łączówkach głowicy zgodnie z Paszportem GK1						
2	Zakończone wszystkie żyły kabli telekomunikacyjnych w gniazdach abonenckich						
3	Połączone pary w głowicy zgodne z Paszportem GK1: L/7 z S/7; L/8 z S/8; L/9 z S/9						
4	Zamontowany przewód LY 1 x 1,5 mm ² do zacisku uziemienia na płycie montażowej						
5	Zamontowany przewód LY 1 x 1,5 mm ² do zacisku zabezpieczenia odgromowego						

Rezultat 3: Wynik pomiaru napięcia zasilania pętli abonenckiej i wyniki testów połączeń pomiędzy urządzeniami końcowymi

1	Zapisana wartość napięcia zasilania pętli abonenckiej w Protokole pomiarowym i jest zgodna ze stanem faktycznym*						
2	Obecność sygnału zgłoszenia centrali w telefonie analogowym						
3	W Tabeli 1, w kolumnie Sygnal dzwonienia zaznaczono 2 x Jest i jest to zgodne ze stanem faktycznym*						
4	W Tabeli 1, w kolumnie Jakość słyszanych dźwięków zaznaczono 2 x Bez zastrzeżeń i jest to zgodne ze stanem faktycznym*						

Numer stanowiska						

Przebieg 1: Wykonanie instalacji teletechnicznej						
1	Zdający posługiwał się narzędziami w sposób bezpieczny i zgodnie z ich przeznaczeniem podczas montażu instalacji teletechnicznej oraz podczas rozszywania i zakańczania kabli					
2	Zdający utrzymywał porządek na stanowisku pracy					
3	Zdający umieścił odpady kabli, listew oraz elementów maskujących w specjalnym pojemniku, posprzątał stanowisko pracy po zakończeniu prac					

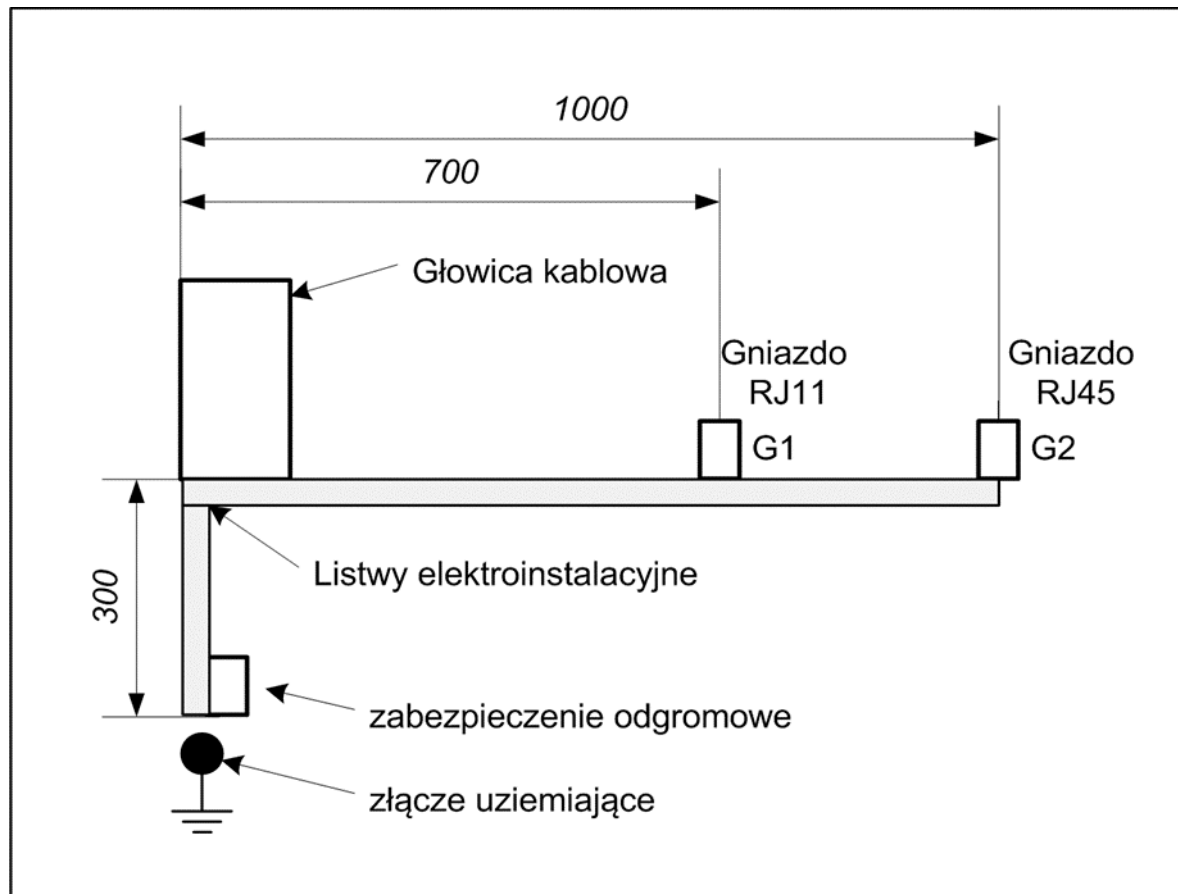
*Stan faktyczny określa egzaminator

Egzaminator

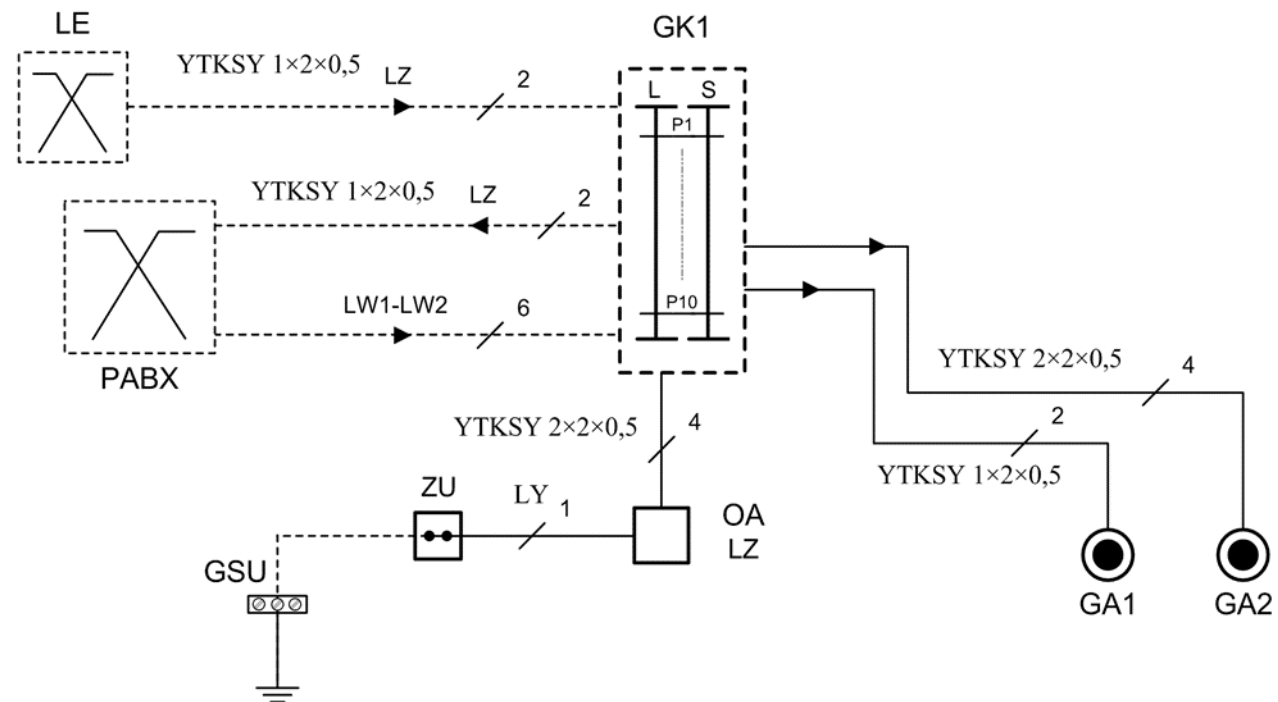
imię i nazwisko

.....

data i czytelny podpis



Rysunek 1. Schemat montażowy instalacji teletechnicznej



----- Instalacja istniejąca
 ————— Instalacja do wykonania

LEGENDA:

- GK1 – Głowica Kablowa - 1x10P sucha rozłączna
- GA1 – Gniazdo Abonenckie - POTS
- GA2 – Gniazdo Abonenckie - ISDN
- GSU – Główna Szyna Uziemienia Funkcjonalnego
- ZU – Złącze Uziemiające
- OA – Ochronnik Abonencki
- LZ – Linia Zewnętrzna
- LW1 – Linia Wewnętrzna - analogowa POTS
- LW2 – Linia Wewnętrzna cyfrowa ISDN

Rysunek 2. Schemat ideowy instalacji teletechnicznej

Paszport GK1

Strona Łączówki	Opis	Numer pary									
		1	2	3	4	5	6	7	8	9	10
S	miejsce podłączenia	LE/LZ	LZ/PABX					GA1	GA2/1p	GA2/2p	
	nr katalogowy							XX1	XX2	XX2	
L	miejsce podłączenia	OA/LZ	OA/LZ					LW1	LW2/1	LW2/2	
	nr katalogowy							XX1	XX2	XX2	