

Nazwa kwalifikacji: **Montaż i obsługa maszyn i urządzeń**

Oznaczenie kwalifikacji: **M.17**

Numer zadania: **01**

*Arkusze zawiera informacje prawnie chronione
do momentu rozpoczęcia egzaminu*

Miejsce na naklejkę
z numerem PESEL i z kodem
ośrodka

Wypełnia zdający

Numer PESEL zdającego*

--	--	--	--	--	--	--	--	--	--

M.17-01-14.08
Czas trwania egzaminu: **120 minut**

EGZAMIN POTWIERDZAJĄCY KWALIFIKACJE W ZAWODZIE
Rok 2014
CZĘŚĆ PRAKTYCZNA

Układ graficzny © CKE 2013

Instrukcja dla zdającego

1. Na pierwszej stronie arkusza egzaminacyjnego wpisz w oznaczonym miejscu swój numer PESEL i naklej naklejkę z numerem PESEL i z kodem ośrodka.
2. Na KARCIE OCENY w oznaczonym miejscu przyklej naklejkę z numerem PESEL oraz wpisz:
 - swój numer PESEL*,
 - symbol cyfrowy zawodu,
 - oznaczenie kwalifikacji,
 - numer zadania,
 - numer stanowiska.
3. KARTĘ OCENY przekaz zespołowi nadzorującemu część praktyczną egzaminu.
4. Sprawdź, czy arkusz egzaminacyjny zawiera 3 strony i nie zawiera błędów. Ewentualny brak stron lub inne usterki zgłoś przez podniesienie ręki przewodniczącemu zespołu nadzorującego część praktyczną egzaminu.
5. Zapoznaj się z treścią zadania oraz stanowiskiem egzaminacyjnym. Masz na to 10 minut. Czas ten nie jest wliczany do czasu trwania egzaminu.
6. Czas rozpoczęcia i zakończenia pracy zapisze w widocznym miejscu przewodniczący zespołu nadzorującego.
7. Wykonaj samodzielnie zadanie egzaminacyjne. Przestrzegaj zasad bezpieczeństwa i organizacji pracy.
8. Jeżeli w zadaniu egzaminacyjnym występuje polecenie „zgłoś gotowość do oceny przez podniesienie ręki”, to zastosuj się do polecenia i poczekaj na decyzję przewodniczącego zespołu nadzorującego.
9. Po zakończeniu wykonania zadania pozostaw rezultaty oraz arkusz egzaminacyjny na swoim stanowisku lub w miejscu wskazanym przez przewodniczącego zespołu nadzorującego.
10. Po uzyskaniu zgody zespołu nadzorującego możesz opuścić salę/miejsce przeprowadzania egzaminu.

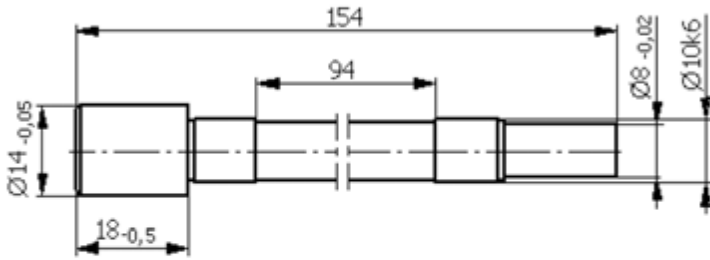
Powodzenia!

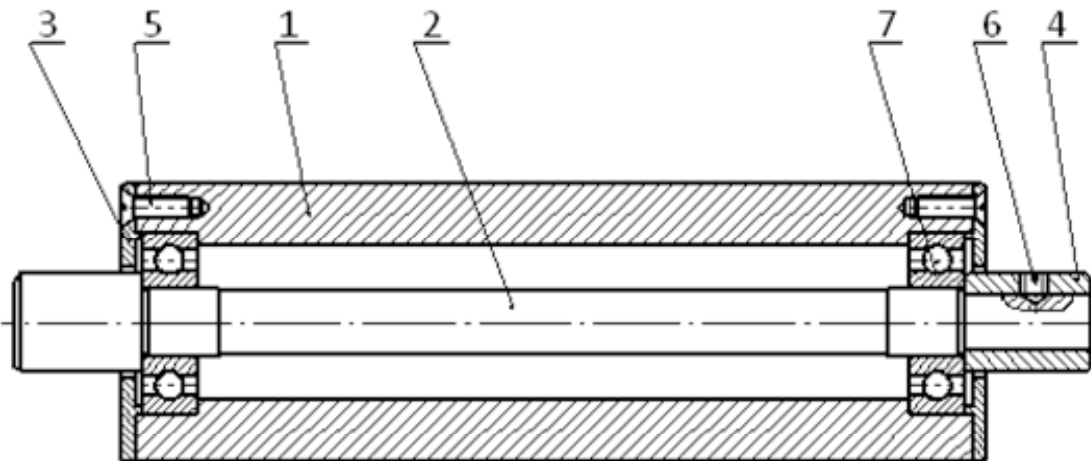
* w przypadku braku numeru PESEL – seria i numer paszportu lub innego dokumentu potwierdzającego tożsamość

Zadanie egzaminacyjne

Wykonaj pomiary osi podajnika oraz wypełnij kartę pomiarową, znajdującą się w arkuszu egzaminacyjnym, a następnie wykonaj montaż podzespołu podajnika zgodnie z rysunkiem 01.01.00. Podczas montażu wykonaj nawiercenie pod wkręt ustalający położenie tulejki dystansowej na osi. Po montażu oś podajnika powinna obracać się w łożyskach płynnie i bez zacięć. Części do montażu, narzędzia monterskie i przyrządy pomiarowe znajdują się na przygotowanym stanowisku.

Przestrzegaj przepisów bezpieczeństwa i higieny pracy oraz przepisów ochrony przeciwpożarowej. Arkusz i zmontowany zespół podajnika pozostaw na stanowisku.

Karta pomiarowa – oś podajnika							
 <p>Wymiary nietolerowane wykonano w 10 klasie dokładności</p>	Przedział wymiarów nominalnych powyżej...do mm	Klasa dokładności					
		7	8	9	10	11	
		Wartości liczbowe tolerancji, μm					
		6...10	15	22	36	58	90
		10...18	18	27	43	70	110
		18...30	21	33	52	84	130
		30...50	25	39	62	100	160
50...80	30	46	74	120	190		
80...120	35	54	87	140	220		
120...180	40	63	100	160	250		
Odchyłka dolna wymiaru $\phi 10k6$				+0,001			
Wartość tolerancji wymiaru $\phi 10k6$				T= 0,009			
Uwaga: wymiary nietolerowane tolerujemy w głąb materiału							
Lp.	Wymiary osi podajnika		Wymiary graniczne osi podajnika (na podstawie danych w tabeli)				
	Według rysunku	Wartość zmierzona (rzeczywista)	Dolny	Górny			
1	154						
2	94						
3	18 _{-0,5}						
4	$\phi 10k6$						
5	$\phi 8_{-0,02}$						
6	$\phi 14_{-0,05}$						



7	Łożysko 6000	2	PN/M-86100		
6	Wkręt ustalający M4x4	1	PN/M-82315		
5	Wkręt z łbem stożk. M3x8	6	PN/M-82208		
4	Tulejka dystansowa	1	01.01.04	E 235	
3	Pokrywa	2	01.01.03	E 235	
2	Oś	1	01.01.02	E 235	
1	Rolka	1	01.01.01	PA6	
Nr cz.	Nazwa części	Szt.	Nr rys lub normy	Materiał	Uwagi
Nazwisko i imię		Data	Nazwa		Podziałka
Konstr.			Podzespół podajnika		1 : 1
Kreślił					Nr rys
Spraw.					01. 01. 00

Czas przeznaczony na wykonanie zadania wynosi 120 minut.

Ocenie podlegać będą 2 rezultaty:

- wypełniona Karta pomiarowa – oś podajnika,
- zmontowany podzespół podajnika

oraz

przebieg montażu podzespołu podajnika.