

*Arkusz zawiera informacje prawnie
chronione do momentu rozpoczęcia egzaminu*

Układ graficzny © CKE 2016

CKE **CENTRALNA
KOMISJA
EGZAMINACYJNA**

Nazwa kwalifikacji: **Wykonywanie i naprawa elementów maszyn, urządzeń i narzędzi**

Oznaczenie kwalifikacji: **M.20**

Numer zadania: **01**

Wypełnia zdający

Miejsce na naklejkę z numerem
PESEL i z kodem ośrodka

Numer PESEL zdającego*

--	--	--	--	--	--	--	--	--	--	--

M.20-01-16.05

Czas trwania egzaminu: **120 minut**

EGZAMIN POTWIERDZAJĄCY KWALIFIKACJE W ZAWODZIE

Rok 2016

CZEŚĆ PRAKTYCZNA

Instrukcja dla zdającego

1. Na pierwszej stronie arkusza egzaminacyjnego wpisz w oznaczonym miejscu swój numer PESEL i naklej naklejkę z numerem PESEL i z kodem ośrodka.
2. Na KARCIE OCENY w oznaczonym miejscu przyklej naklejkę z numerem PESEL oraz wpisz:
 - swój numer PESEL*,
 - oznaczenie kwalifikacji,
 - numer zadania,
 - numer stanowiska.
3. KARTĘ OCENY przekaz zespołowi nadzorującemu.
4. Sprawdź, czy arkusz egzaminacyjny zawiera 6 stron i nie zawiera błędów. Ewentualny brak stron lub inne usterki zgłoś przez podniesienie ręki przewodniczącemu zespołu nadzorującego.
5. Zapoznaj się z treścią zadania oraz stanowiskiem egzaminacyjnym. Masz na to 10 minut. Czas ten nie jest wliczany do czasu trwania egzaminu.
6. Czas rozpoczęcia i zakończenia pracy zapisze w widocznym miejscu przewodniczący zespołu nadzorującego.
7. Wykonaj samodzielnie zadanie egzaminacyjne. Przestrzegaj zasad bezpieczeństwa i organizacji pracy.
8. Jeżeli w zadaniu egzaminacyjnym występuje polecenie „zgłoś gotowość do oceny przez podniesienie ręki”, to zastosuj się do polecenia i poczekaj na decyzję przewodniczącego zespołu nadzorującego.
9. Po zakończeniu wykonania zadania pozostaw rezultaty oraz arkusz egzaminacyjny na swoim stanowisku lub w miejscu wskazanym przez przewodniczącego zespołu nadzorującego.
10. Po uzyskaniu zgody zespołu nadzorującego możesz opuścić salę/miejsce przeprowadzania egzaminu.

Powodzenia!

* w przypadku braku numeru PESEL – seria i numer paszportu lub innego dokumentu potwierdzającego tożsamość

Zadanie egzaminacyjne

Wykonaj części przyrządu do odwzorowania kąta oraz zmontuj przyrząd. Korzystaj z dokumentacji rysunkowej oraz tabel doboru wiertel i odchylek warsztatowych.

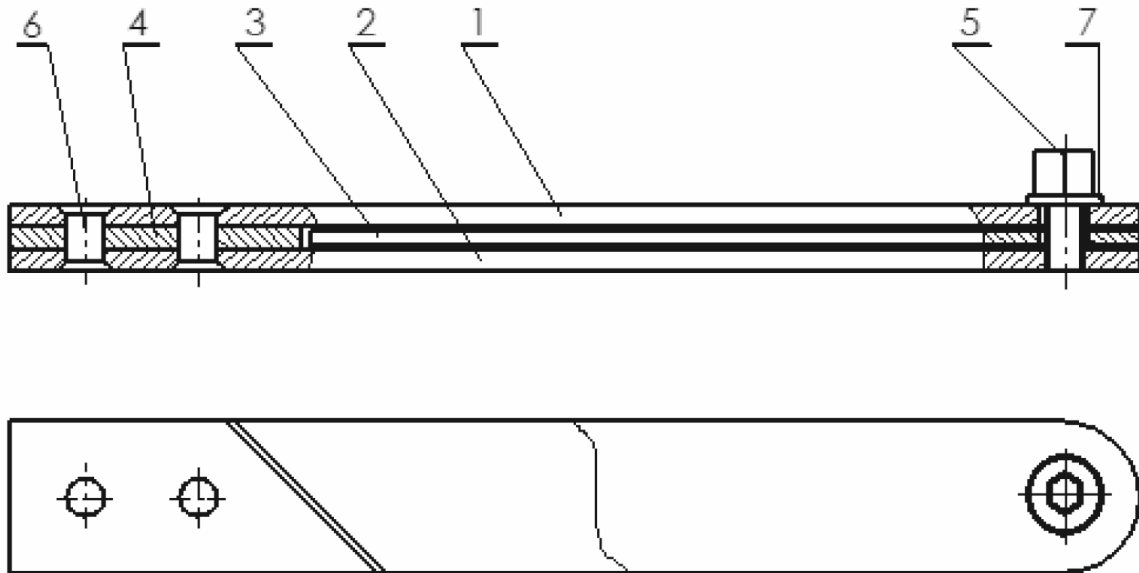
Po wykonaniu zadania dokonaj kontroli wymiarów, a wyniki zapisz w tabeli pomiarów zamieszczonej w arkuszu. Zadanie wykonaj na przygotowanym stanowisku, na którym znajdują się niezbędne materiały, narzędzia skrawające i przyrządy pomiarowe. Przestrzegaj przepisów bezpieczeństwa i higieny pracy dotyczących użytkowania maszyn, urządzeń i narzędzi podczas wykonywania prac związanych z obróbką metali.

Po wykonaniu zadania oczyść narzędzia i uporządkuj stanowisko pracy, a wykonany przyrząd pozostaw do oceny.

Tabela doboru wiertel pod gwint metryczny (M)			
Wymiar gwintu	Średnica wiertła mm	Wymiar gwintu	Średnica wiertła mm
M 4	3,3	M 10	8,5
M 5	4,2	M 11	9,5
M 6	5	M 12	10,2
M 7	6	M 14	12
M 8	6,8	M 16	14
M 9	7,8	M 18	15,5

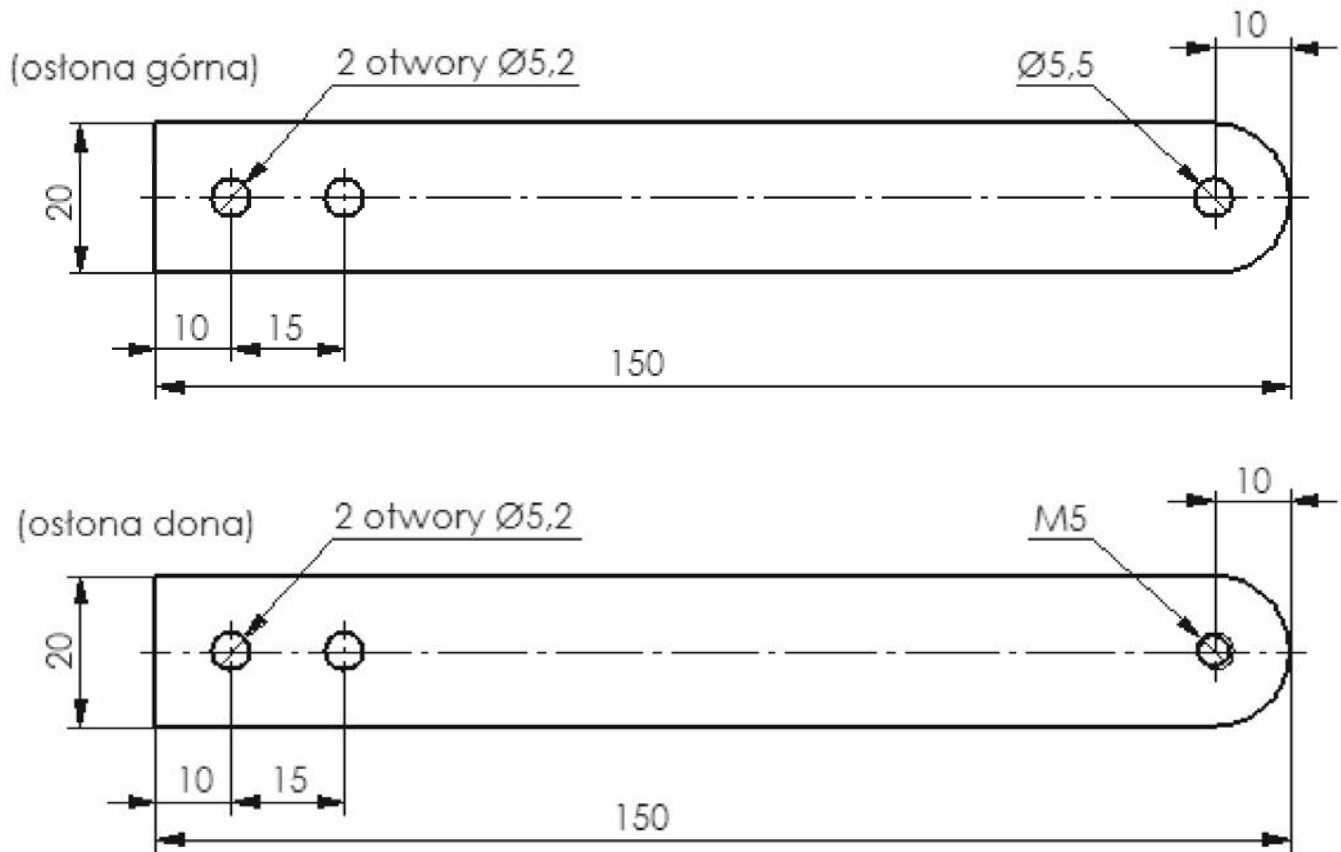
Odchyłki warsztatowe wymiarów swobodnych nietolerowanych				
Wymiar nominalny		Wartości liczbowe odchylek w mm		
Powyżej	do	zewnątrznych IT 14	wewnętrznych IT 14	mieszanych IT 14
1	3	- 0,25	+ 0,25	± 0,125
3	6	- 0,30	+ 0,30	± 0,150
6	10	- 0,36	+ 0,36	± 0,180
10	18	- 0,43	+ 0,43	± 0,215
18	30	- 0,52	+ 0,52	± 0,260
30	50	- 0,62	+ 0,62	± 0,310
50	80	- 0,74	+ 0,74	± 0,370
80	120	- 0,87	+ 0,87	± 0,435
120	180	- 1,00	+ 1,00	± 0,500
180	250	- 1,15	+ 1,15	± 0,575
250	315	- 1,30	+ 1,30	± 0,650

Dokumentacja rysunkowa



Uwaga;
Wskaźnik powinien się swobodnie obracać po montażu

7	Podkładka okrągła płaska 6,4 (M6)	1	PN-85/M-82006
6	Niit z łbem stożkowym $\phi 5 \times 10$	2	PN-88/M-82954
5	Śruba z łbem sześciokątnym M5x10	1	PN-85/-M-82105
4	Dystans	1	03-03
3	Wskaźnik	1	03-02
2	Ostona dolna	1	03-01
1	Ostona górna	1	03-01
Poz.	Nazwa części	Ilość	Nr rys
Ilość	Nazwa wyrobu		
1	Przyrząd do odwzorowania kąta		
Nr rys	Materiał	Gatunek	
03-00	wg wykazu	wg wykazu	



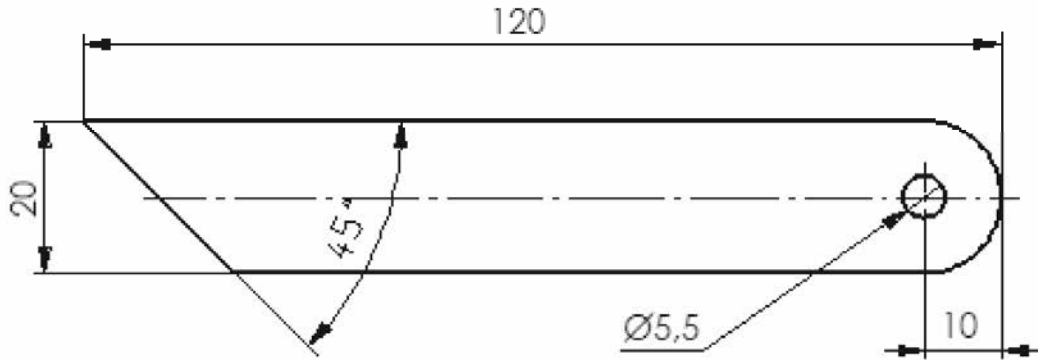
Uwagi:

Ostre krawędzie stępić

Otworki $\varnothing 5,2$ pogłębić po jednej stronie na głębokość 2 mm

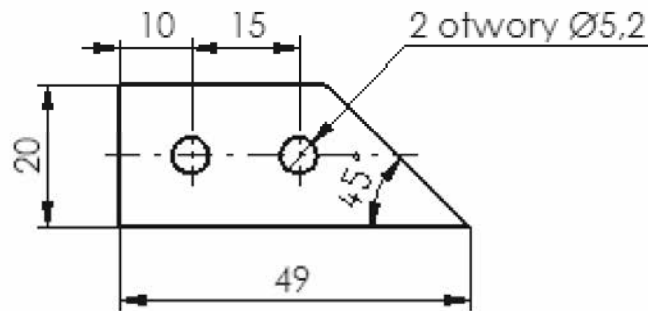
Zaokrąglenia osłon wykonać o promieniu $R=10$ mm

Ilość 1+1	Nazwa części Osłona dolna i górna	
Nr rys 03-01	Materiał Blacha 3x20x152	Gatunek S235JR



Uwaga:
Ostre krawędzie stępić
Zaokrąglenie wskaźnika wykonać o promieniu $R=10$ mm

Ilość 1	Nazwa części Wskaźnik	
Nr rys 03-02	Materiał Blacha 2x20x122	Gatunek S235JR



Uwaga:
Ostre krawędzie stępić

Ilość 1	Nazwa części Dystans	
Nr rys 03-03	Materiał Blacha 3x20x52	Gatunek S235JR

Czas przeznaczony na wykonanie zadania wynosi 120 minut.

Ocenię podlegać będą 2 rezultaty:

- przyrząd do odwzorowania kąta,
- tabela pomiarów

oraz

przebieg wykonania i montażu przyrządu do odwzorowania kąta.

Tabela pomiarów

Lp.	Wymiar/stan	Wymiar nominalny	Wynik pomiaru
1	długość osłony	150 IT14	
2	długość wskaźnika	120 IT14	
3	szerokość osłony	20 IT14	
4	rozstaw nitów	15 IT14	
5	łby nitów nie wystają ponad płaszczyznę osłony*)		Tak/Nie
6	znitowane elementy nie przemieszczają się*)		Tak/Nie
7	ostre krawędzie stępione*)		Tak/Nie
8	wskaźnik swobodnie obraca się wokół śruby*)		Tak/Nie

*) należy podkreślić właściwy stan: Tak lub Nie

Uwaga! Wyniki pomiarów poz. 1, 2, 3 i 4 w tabeli, zapisać zgodnie z dokładnością działki elementarnej przyrządu pomiarowego