

*Arkusz zawiera informacje prawnie
chronione do momentu rozpoczęcia egzaminu*

Układ graficzny © CKE 2019

CKE **CENTRALNA
KOMISJA
EGZAMINACYJNA**

Nazwa kwalifikacji: **Wykonywanie instalacji urządzeń elektronicznych**
Oznaczenie kwalifikacji: **E.06**
Numer zadania: **01**
Wersja arkusza: **SG**

Wypełnia zdający

Miejsce na naklejkę z numerem
PESEL i z kodem ośrodka

Numer PESEL zdającego*

--	--	--	--	--	--	--	--	--	--	--

E.06-01-20.01-SG

Czas trwania egzaminu: **180 minut**

EGZAMIN POTWIERDZAJĄCY KWALIFIKACJE W ZAWODZIE

Rok 2020

CZĘŚĆ PRAKTYCZNA

**PODSTAWA PROGRAMOWA
2012**

Instrukcja dla zdającego

1. Na pierwszej stronie arkusza egzaminacyjnego wpisz w oznaczonym miejscu swój numer PESEL i naklej naklejkę z numerem PESEL i z kodem ośrodka.
2. Na **KARCIE OCENY** w oznaczonym miejscu przyklej naklejkę z numerem PESEL oraz wpisz:
 - swój numer PESEL*,
 - oznaczenie kwalifikacji,
 - numer zadania,
 - numer stanowiska.
3. **KARTĘ OCENY** przekaz zespołowi nadzorującemu.
4. Sprawdź, czy arkusz egzaminacyjny zawiera 4 strony i nie zawiera błędów. Ewentualny brak stron lub inne usterki zgłoś przez podniesienie ręki przewodniczącemu zespołu nadzorującego.
5. Zapoznaj się z treścią zadania oraz stanowiskiem egzaminacyjnym. Masz na to 10 minut. Czas ten nie jest wliczany do czasu trwania egzaminu.
6. Czas rozpoczęcia i zakończenia pracy zapisze w widocznym miejscu przewodniczący zespołu nadzorującego.
7. Wykonaj samodzielnie zadanie egzaminacyjne. Przestrzegaj zasad bezpieczeństwa i organizacji pracy.
8. Jeżeli w zadaniu egzaminacyjnym występuje polecenie „zgłoś gotowość do oceny przez podniesienie ręki”, to zastosuj się do polecenia i poczekaj na decyzję przewodniczącego zespołu nadzorującego.
9. Po zakończeniu wykonania zadania pozostaw rezultaty oraz arkusz egzaminacyjny na swoim stanowisku lub w miejscu wskazanym przez przewodniczącego zespołu nadzorującego.
10. Po uzyskaniu zgody zespołu nadzorującego możesz opuścić salę/miejsce przeprowadzania egzaminu.

Powodzenia!

* w przypadku braku numeru PESEL – seria i numer paszportu lub innego dokumentu potwierdzającego tożsamość

Zadanie egzaminacyjne

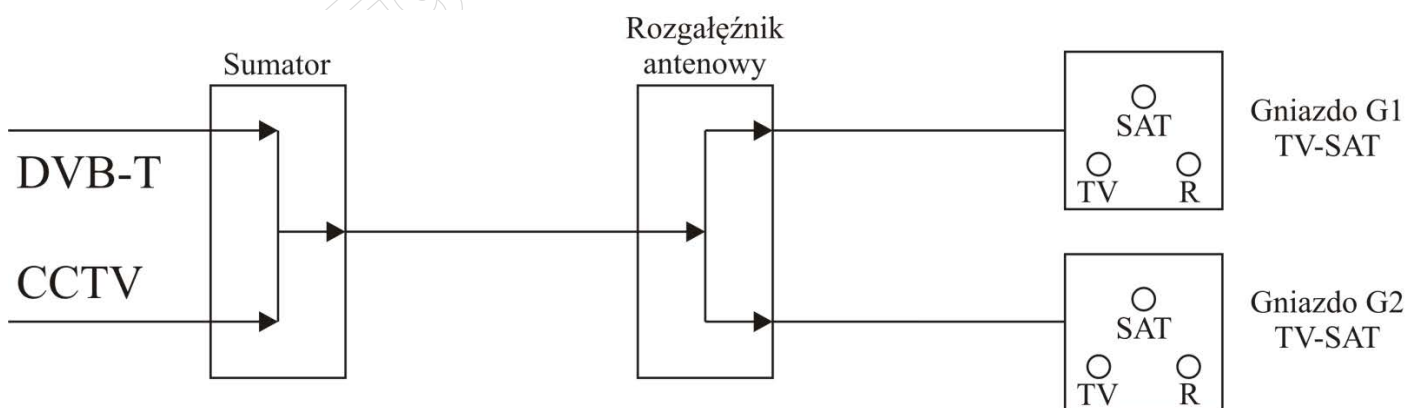
Na płycie montażowej wykonaj instalację antenową do odbioru telewizji CCTV oraz naziemnej telewizji cyfrowej. Instalację antenową wykonaj zgodnie ze schematem, zamieszczonym na rysunku 1. Przed położeniem listew instalacyjnych wyznacz trasę ich ułożenia, wykorzystując taśmę malarską. Pamiętaj o zachowaniu odpowiednich kątów ułożenia listew instalacyjnych. Poszczególne elementy instalacji zamocuj na płycie montażowej zgodnie z rysunkiem 2.

Przewody koncentryczne łączące sumator z rozgałęźnikiem oraz gniazda z rozgałęźnikiem antenowym poprowadź w listwach instalacyjnych. Przygotuj przewód koncentryczny łączący odbiornik TV z gniazdem TV SAT, sprawdź poprawność jego zmontowania. Do gniazda 1 (TV-SAT) podłącz odbiornik telewizyjny w sposób umożliwiający odbiór programów cyfrowej telewizji naziemnej oraz CCTV. Połączenia wykonaj zgodnie z rysunkiem montażowym (Rys. 2.).

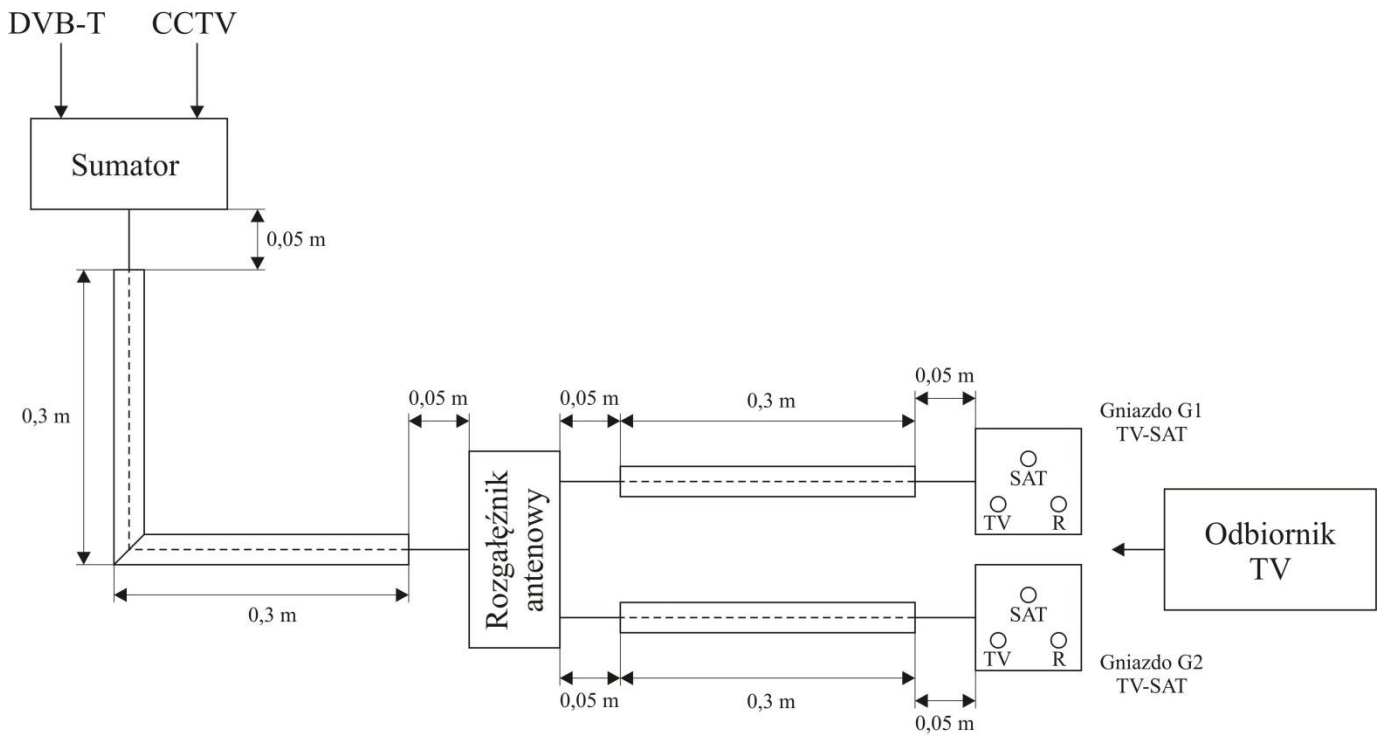
Uwaga. Przez podniesienie ręki zgłoś przewodniczącemu ZN gotowość do uruchomienia instalacji antenowej. Zaprogramuj odbiornik telewizyjny do odbioru dostępnych niekodowanych programów naziemnej telewizji cyfrowej oraz sygnału z kamery, który nadawany jest w standardzie analogowym.

Za pomocą dostępnego na stanowisku miernika parametrów sygnału DVB-T dokonaj dla wybranego przez siebie kanału pomiaru parametrów sygnału DVB-T w gniazdach 1 i 2. Zmierzone wartości zapisz w tabeli 1. „Protokołu z uruchomienia instalacji antenowej naziemnej telewizji cyfrowej i odbioru telewizji CCTV” Podłącz telewizor kolejno do gniazd 1 i 2, sprawdź czy widoczny jest obraz z kamery na ekranie odbiornika, wyniki testu sygnału CCTV w gniazdach 1 i 2 zapisz w tabeli 2 tego samego protokołu.

Zadanie wykonaj na przygotowanym stanowisku pracy, wyposażonym w niezbędne materiały, narzędzia i sprzęt.



Rys. 1. Schemat instalacji antenowej



Rys. 2. Rysunek montażowy

Czas przeznaczony na wykonanie zadania wynosi 180 minut.

Ocenie podlegać będą 3 rezultaty:

- instalacja antenowa,
 - wyniki pomiarów sygnału DVB-T w gniazdach 1 i 2 – tabela 1,
 - wyniki testu sygnału CCTV w gniazdach 1 i 2 – tabela 2
- oraz przebieg montażu instalacji antenowej.

**Protokół z uruchomienia
instalacji antenowej naziemnej telewizji cyfrowej i odbioru telewizji CCTV**

Tabela 1. Wyniki pomiarów sygnału DVB-T w gniazdach 1 i 2

Parametr sygnału DVB-T	Gniazdo 1 Kanał		Gniazdo 2 Kanał	
	(wpisz numer kanału dla którego wykonywane są pomiary)		(wpisz numer kanału dla którego wykonywane są pomiary)	
	Wartość	Jednostka miary	Wartość	Jednostka miary
Częstotliwość				
MER				
preBER				
Poziom sygnału cyfrowego				

Tabela 2. Wyniki testu sygnału CCTV w gniazdach 1 i 2

	Obraz z kamery widoczny jest na ekranie odbiornika*	
Gniazdo 1	<input type="checkbox"/> tak	<input type="checkbox"/> nie
Gniazdo 2	<input type="checkbox"/> tak	<input type="checkbox"/> nie

*zaznacz X w odpowiednim kwadracie

www.EgzaminZawodowy.info