

*Arkusz zawiera informacje prawnie
chronione do momentu rozpoczęcia egzaminu*

Układ graficzny © CKE 2015

CKE **CENTRALNA
KOMISJA
EGZAMINACYJNA**

Nazwa kwalifikacji: **Wykonywanie płaszczy ochronnych z blachy oraz konstrukcji wsporczych i nośnych izolacji przemysłowych**

Oznaczenie kwalifikacji: **B.03**

Wersja arkusza: **X**

B.03-X-15.05

Czas trwania egzaminu: **60 minut**

**EGZAMIN POTWIERDZAJĄCY KWALIFIKACJE W ZAWODZIE
Rok 2015
CZEŚĆ PISEMNA**

Instrukcja dla zdającego

1. Sprawdź, czy arkusz egzaminacyjny zawiera 11 stron. Ewentualny brak stron lub inne usterki zgłoś przewodniczącemu zespołu nadzorującego.
2. Do arkusza dołączona jest KARTA ODPOWIEDZI, na której w oznaczonych miejscach:
 - wpisz oznaczenie kwalifikacji,
 - zamaluj kratkę z oznaczeniem wersji arkusza,
 - wpisz swój numer PESEL*,
 - wpisz swoją datę urodzenia,
 - przyklej naklejkę ze swoim numerem PESEL.
3. Arkusz egzaminacyjny zawiera test składający się z 40 zadań.
4. Za każde poprawnie rozwiązane zadanie możesz uzyskać 1 punkt.
5. Aby zdać część pisemną egzaminu musisz uzyskać co najmniej 20 punktów.
6. Czytaj uważnie wszystkie zadania.
7. Rozwiązania zaznaczaj na KARCIE ODPOWIEDZI długopisem lub piórem z czarnym tuszem/atramentem.
8. Do każdego zadania podane są cztery możliwe odpowiedzi: A, B, C, D. Odpowiada im następujący układ kratek w KARCIE ODPOWIEDZI:

A	B	C	D
---	---	---	---

9. Tylko jedna odpowiedź jest poprawna.
10. Wybierz właściwą odpowiedź i zamaluj kratkę z odpowiadającą jej literą – np., gdy wybrałeś odpowiedź „A”:

<input checked="" type="checkbox"/>	B	C	D
-------------------------------------	---	---	---

11. Staraj się wyraźnie zaznaczać odpowiedzi. Jeżeli się pomylisz i błędnie zaznaczysz odpowiedź, otocz ją kółkiem i zaznacz odpowiedź, którą uważasz za poprawną, np.

<input checked="" type="checkbox"/>	B	C	<input checked="" type="checkbox"/>
-------------------------------------	---	---	-------------------------------------

12. Po rozwiązaniu testu sprawdź, czy zaznaczyłeś wszystkie odpowiedzi na KARCIE ODPOWIEDZI i wprowadziłeś wszystkie dane, o których mowa w punkcie 2 tej instrukcji.

Pamiętaj, że oddajesz przewodniczącemu zespołu nadzorującego tylko KARTĘ ODPOWIEDZI.

Powodzenia!

* w przypadku braku numeru PESEL – seria i numer paszportu lub innego dokumentu potwierdzającego tożsamość

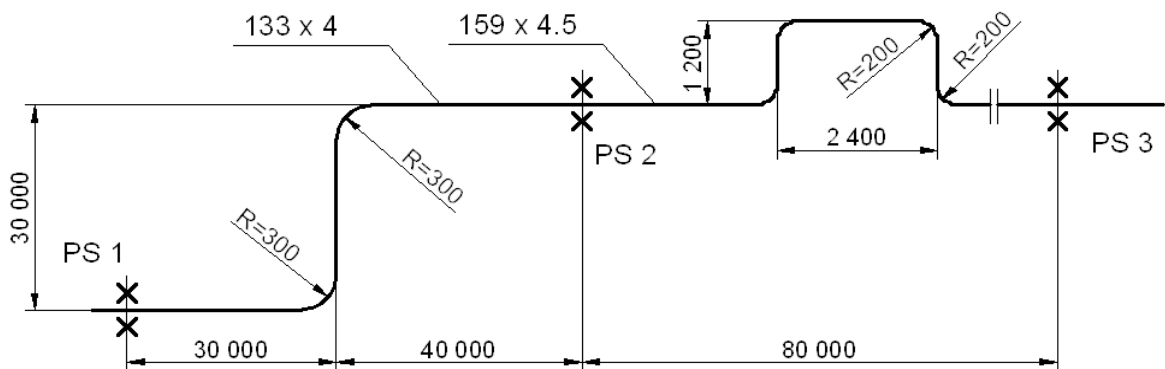
Zadanie 1.

Przedmiar pierścieni zwykłych konstrukcji nośnej płaszcza izolacji na rurociąg polega na ustaleniu

- A. średnicy rurociągu oraz grubości izolacji.
- B. grubości izolacji oraz ilości odstępników.
- C. grubości płaskownika oraz grubości izolacji.
- D. średnicy rurociągu oraz grubości płaskownika.

Zadanie 2.

Na przedstawionym rysunku inwentaryzacyjnym średnica rurociągu pomiędzy punktami stałymi PS1 i PS2 jest równa



- A. 133 mm
- B. 159 mm
- C. 200 mm
- D. 300 mm

Zadanie 3.

Przedstawiony na rysunku kopertowy płaszcz ochronny izolacji zbiornika wykonany jest z blachy

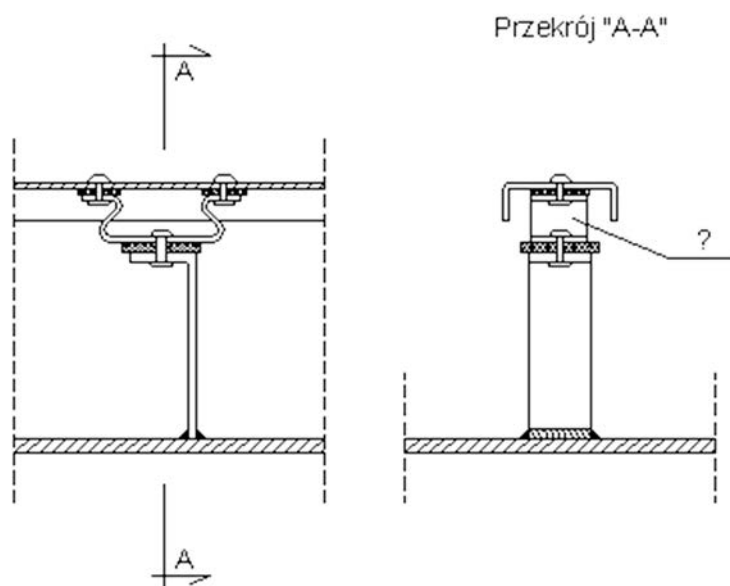
- A. falistej.
- B. gładkiej.
- C. panwiowej.
- D. trapezowej.



Zadanie 4.

Fragment konstrukcji wsporczej płaszcza ochronnego izolacji, zaznaczony na rysunku znakiem zapytania, jest

- A. szpilką.
- B. odstępnikiem.
- C. listwą profilową.
- D. elementem elastycznym.



Zadanie 5.

Na rysunku przedstawiono symbol graficzny kryzy

- A. zaciskowej.
- B. dwuczęściowej.
- C. zakończonej stożkowo.
- D. dwuczęściowej z otworem.



Zadanie 6.

Przedstawiony na rysunku symbol graficzny oznacza

- A. kierunek montażu.
- B. zmianę kierunku montażu.
- C. rurę z pojedynczym żłobieniem.
- D. rurę ze żłobieniem dwustronnym.



Zadanie 7.

W jaki sposób zostały połączone między sobą segmenty kolana przedstawionego na rysunku?

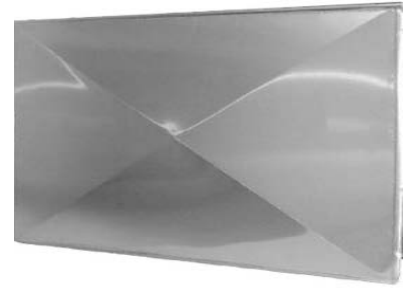
- A. Na rąbek.
- B. Na zakładkę.
- C. Rowek w rowek.
- D. Metodą lutowania.



Zadanie 8.

Przedstawiony na rysunku płaszcz ochronny izolacji wykonany jest z blachy

- A. falistej.
- B. gładkiej.
- C. panwiowej.
- D. trapezowej.



Zadanie 9.

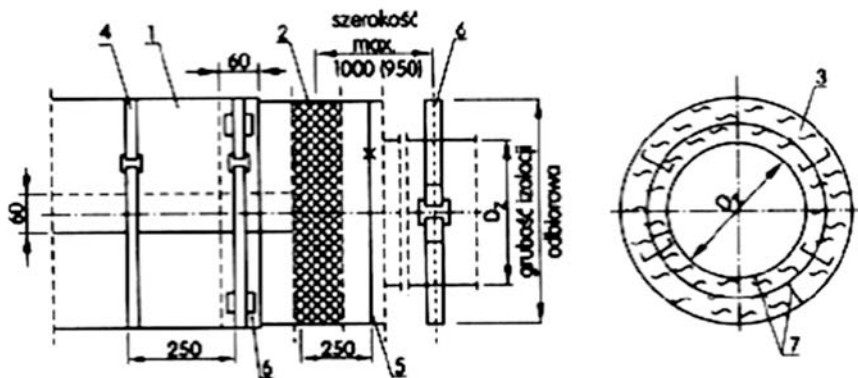
Przedstawiony na rysunku króciec płaszcza ochronnego izolacji jest fragmentem trójnika

- A. skośnego o równych średnicach rur.
- B. skośnego o różnych średnicach rur.
- C. prostego o równych średnicach rur.
- D. prostego o różnych średnicach rur.



Zadanie 10.

Odczytaj z rysunku ile wynosi rozstaw opasek mocujących płaszcz ochronny izolacji cieplnej.



1 – płaszcz ochronny, 2 – siatka ocynkowana, 3 – izolacja cieplna, 4 – opaska mocująca płaszcz, 5 – drut stalowy ocynkowany, 6 – konstrukcja wsporcza, 7 – styki mat

- A. 60 mm
- B. 250 mm
- C. 950 mm
- D. 1000 mm

Zadanie 11.

Którego z wymienionych materiałów **nie należy** stosować do wykonywania płaszczy ochronnych sieci ciepłowniczych?

- A. Stali nierdzewnej.
- B. Stali ocynkowanej.
- C. Tworzywa sztucznego.
- D. Tworzywa drewnopochodnego.

Zadanie 12.

Do zmiany średnicy płaszczka ochronnego rurociągu należy zastosować kształtkę typu

- A. trójnik.
- B. kolano.
- C. króciec.
- D. redukcja.

Zadanie 13.

Operacje technologiczne niezbędne do wykonania elementu przedstawionego na rysunku są następujące:

- A. cięcie, zwijanie, żłobienie, montaż.
- B. wiercenie, żłobienie, zwijanie, zginanie.
- C. cięcie, zaginanie, wiercenie, zgrzewanie.
- D. zaginanie, żłobienie, zwijanie, zgrzewanie.



Zadanie 14.

Na zaworze rurociągu należy wykonać płaszcz ochronny w postaci

- A. dennicy.
- B. prostki.
- C. kaptura.
- D. redukcji.

Zadanie 15.

Na podstawie danych zawartych w tabeli dobierz grubość blachy płaszczka ochronnego ze stali nierdzewnej, którego obwód wynosi 1233 mm.

- A. 0,6 mm
- B. 0,7 mm
- C. 0,8 mm
- D. 0,9 mm

Obwód płaszczka mm	Grubość blachy płaszczka	
	Stal nierdzewna mm	Aluminium mm
do 400	0,5	0,6
401 – 800	0,6	0,8
801 – 1200	0,7	1,0
1201 – 2000	0,8	1,0
powyżej 2000	0,8	1,2

Zadanie 16.

Który z łączników służy do mocowania elementów płaszczy ochronnych z blachy ocynkowanej?



A.



B.



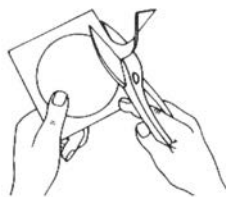
C.



D.

Zadanie 17.

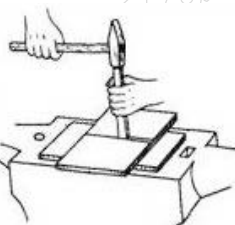
Na którym rysunku przedstawiono **nieprawidłowy** sposób posługiwania się narzędziami do obróbki blachy?



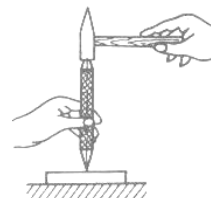
A.



B.



C.



D.

Zadanie 18.

Przedstawione na rysunku narzędzie służy do wykonywania

- A. połączeń nitowanych.
- B. połączeń gwintowanych.
- C. odsadzeń montażowych.
- D. otworów montażowych.



Zadanie 19.

Na rysunku przedstawiono

- A. mostki termiczne.
- B. talerzyki zaciskowe.
- C. pierścienie oporowe.
- D. przekładki izolacyjne.



Zadanie 20.

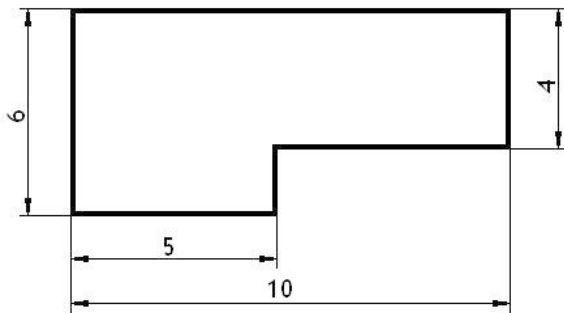
Wymiary gabarytowe arkusza blachy ocynkowanej należy zmierzyć przy użyciu

- A. dalmierza.
- B. przymiaru.
- C. suwmiarki.
- D. mikromierza.

Zadanie 21.

Obwód wyciętego z blachy ocynkowanej elementu, przedstawionego na rysunku, wynosi

- A. 25 cm
- B. 31 cm
- C. 32 cm
- D. 50 cm



Wymiary w cm

Zadanie 22.

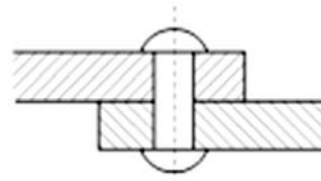
Oblicz całkowity koszt farby potrzebnej do zabezpieczenia płaszcza ochronnego z blachy o powierzchni 20 m^2 , jeżeli zużycie farby wynosi $0,5 \text{ l/m}^2$, a cena 1 litra to $20,00 \text{ zł}$.

- A. 170,00 zł
- B. 200,00 zł
- C. 280,00 zł
- D. 300,00 zł

Zadanie 23.

Przedstawione na rysunku połączenie elementów konstrukcji wsporczej wykonano technologią

- A. spawania.
- B. lutowania.
- C. nitowania.
- D. kołkowania.



Zadanie 24.

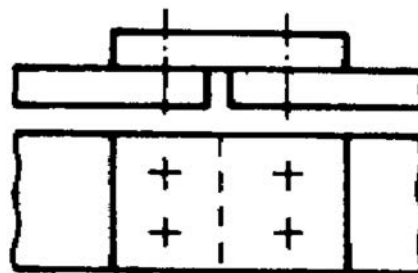
Do wykonania elastycznej konstrukcji wsporczej płaszcza ochronnego izolacji wentylatorów należy zastosować

- A. pręty stalowe.
- B. kształtowniki gięte.
- C. płaskowniki stalowe.
- D. elementy typu omega.

Zadanie 25.

Jaki rodzaj połączenia nitowego przedstawiono na rysunku?

- A. Zakładkowe dwurzędowe.
- B. Nakładkowe jednostronne.
- C. Nakładkowe dwustronne symetryczne.
- D. Nakładkowe dwustronne niesymetryczne.



Zadanie 26.

Wyniki obmiaru płaszcza ochronnego izolacji podaje się

- A. w milimetrach.
- B. w centymetrach.
- C. w metrach sześciennych.
- D. w metrach kwadratowych.

Zadanie 27.

Na rysunku przedstawiono

- A. wyrzynarkę.
- B. nożyce skokowe.
- C. nożyce krążkowe.
- D. rozdzierak do blachy.



Zadanie 28.

Ile blachy potrzeba do wykonania płaszcza ochronnego izolacji o długości 30 metrów, jeżeli zużycie blachy wynosi $1,5 \text{ m}^2$ na 1 m długości płaszcza?

- A. 20 m^2
- B. 25 m^2
- C. 45 m^2
- D. 50 m^2

Zadanie 29.

Korozja międzykrystaliczna **nie wystąpi** w przypadku zastosowania łączników

- A. stalowych do blachy stalowej.
- B. miedzianych do blachy stalowej.
- C. stalowych do blachy aluminiowej.
- D. aluminiowych do blachy miedzianej.

Zadanie 30.

Rodzaj materiału przeznaczonego do wykonania płaszczka ochronnego izolacji rurociągu jest uzależniony od

- A. średnicy rurociągu.
- B. grubości izolacji rurociągu.
- C. warunków technicznych otoczenia rurociągu.
- D. właściwości czynnika płynącego rurociągiem.

Zadanie 31.

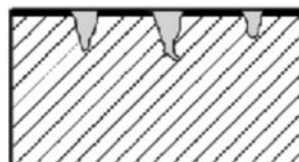
Przed wykonaniem płaszczka ochronnego izolacji kolana należy ustalić

- A. promień kolana, kąt kolana i rodzaj blachy.
- B. grubość blachy, rodzaj izolacji, promień i kąt kolana.
- C. rodzaj blachy, kąt i promień kolana, ilość i sposób łączenia segmentów.
- D. grubość izolacji, średnicę rurociągu, ilość segmentów, promień i kąt kolana.

Zadanie 32.

Na rysunku przedstawiono efekt korozji

- A. wżerowej.
- B. punktowej.
- C. miejscowej.
- D. równomiernej.



Zadanie 33.

Do wykonania kopertowania blachy płaskiej należy użyć

- A. nożyc.
- B. żłobiarki.
- C. zaciskarki.
- D. krawędziarki.

Zadanie 34.

Jakiego rodzaju połączenia **nie należy** wykonywać przy uzupełnianiu brakujących szpilek mocujących izolację?

- A. Klejonego.
- B. Spawanego.
- C. Zgrzewanego.
- D. Gwintowanego.

Zadanie 35.

Podczas cięcia płaskownika na przecinarce tarczowej należy stosować rękawice ochronne, okulary ochronne oraz

- A. nakrycie głowy.
- B. skórzany fartuch.
- C. środki ochrony słuchu.
- D. maskę przeciwpyłową.

Zadanie 36.

Który znak oznacza nakaz stosowania osłon części maszyn będących w ruchu?



A.



B.



C.



D.

Zadanie 37.

W trakcie ostrzenia narzędzi na szlifierce stacjonarnej należy bezwzględnie założyć

- A. fartuch ochronny.
- B. okulary ochronne.
- C. nauszники ochronne.
- D. maseczkę ochronną.

Zadanie 38.

Do rekonstrukcji elementu płaszcza ochronnego wykonanego z blachy i wykonania rowka przeciwwodnego należy zastosować

- A. zwijarkę trójwalcową i żłobiarkę.
- B. żłobiarkę i zwojarkę krawędziową.
- C. zwijarkę trójwalcową i krawędziarkę.
- D. zwojarkę krawędziową i nożyce gilotynowe.

Zadanie 39.

Do cięcia mechanicznego blachy o grubości 0,55 mm należy użyć nożyc

- A. prostych.
- B. łukowych.
- C. uniwersalnych.
- D. dźwigniowych.

Zadanie 40.

Pracownik obsługujący nożyce gilotynowe powinien stosować

- A. odzież ochronną i rękawice robocze.
- B. fartuch skórzany i okulary ochronne.
- C. fartuch skórzany i gumowe rękawice.
- D. ochraniacze słuchu i rękawice ochronne.