

Nazwa kwalifikacji: **Eksploatacja maszyn, urządzeń i instalacji elektrycznych**
Symbol kwalifikacji: **ELE.05**
Numer zadania: **01**
Wersja arkusza: **SG**

Wypełnia zdający

Numer PESEL zdającego*

--	--	--	--	--	--	--	--	--	--	--	--	--	--	--	--	--	--	--	--

Miejsce na naklejkę z numerem
PESEL i z kodem ośrodka

Czas trwania egzaminu: **180** minut.

ELE.05-01-25.06-SG

EGZAMIN ZAWODOWY

Rok 2025

CZĘŚĆ PRAKTYCZNA

PODSTAWA PROGRAMOWA
2019

Instrukcja dla zdającego

1. Na pierwszej stronie arkusza egzaminacyjnego wpisz w oznaczonym miejscu swój numer PESEL i naklej naklejkę z numerem PESEL i z kodem ośrodka.
2. Na KARCIE OCENY w oznaczonym miejscu przyklej naklejkę z numerem PESEL oraz wpisz:
 - swój numer PESEL*,
 - oznaczenie kwalifikacji,
 - numer zadania,
 - numer stanowiska.
3. Sprawdź, czy arkusz egzaminacyjny zawiera 8 stron i nie zawiera błędów. Ewentualny brak stron lub inne usterki zgłoś przez podniesienie ręki przewodniczącemu zespołu nadzorującego.
4. Zapoznaj się z treścią zadania oraz stanowiskiem egzaminacyjnym. Masz na to 10 minut. Czas ten nie jest wliczany do czasu trwania egzaminu.
5. Czas rozpoczęcia i zakończenia pracy zapisze w widocznym miejscu przewodniczący zespołu nadzorującego.
6. Wykonaj samodzielnie zadanie egzaminacyjne. Przestrzegaj zasad bezpieczeństwa i organizacji pracy.
7. Po zakończeniu wykonania zadania pozostaw arkusz egzaminacyjny z rezultatami oraz KARTĘ OCENY na swoim stanowisku lub w miejscu wskazanym przez przewodniczącego zespołu nadzorującego.
8. Po uzyskaniu zgody zespołu nadzorującego możesz opuścić salę/miejsce przeprowadzania egzaminu.

Powodzenia!

* w przypadku braku numeru PESEL – seria i numer paszportu lub innego dokumentu potwierdzającego tożsamość

Zadanie egzaminacyjne

W lokalu gastronomicznym zasilanym z sieci trójfazowej nastąpiła awaria instalacji elektrycznej. Właściciel zlecił naprawę instalacji oraz jej modernizację w związku z potrzebą zainstalowania elektrycznego podgrzewacza wody o mocy 2 kW. W instalacji nie jest możliwe zainstalowanie zabezpieczeń głównych o większym prądzie znamionowym.

Schemat instalacji elektrycznej lokalu przedstawia rysunek 1, a układ połączeń elektrycznych w rozdzielnicy przedstawia rysunek 2.

Podczas oględzin zaobserwowano wyłączony wyłącznik różnicowoprądowy oraz wyłączony wyłącznik nadprądowy B16 w obwodzie piekarnika. Po załączeniu wyłącznika różnicowoprądowego stwierdzono poprawne zadziałanie odbiorników w pozostałych obwodach. Próba załączenia wyłącznika nadprądowego w obwodzie piekarnika spowodowała wyłączenie wyłącznika różnicowoprądowego.

Na podstawie wyników pomiarów zamieszczonych w tabelach A i B oceń stan instalacji i uzupełnij te tabele. Określ miejsca i rodzaje usterek w instalacji, uzupełniając tabelę C.

Przeanalizuj pracę instalacji pod obciążeniem, przyjmując rezystancyjny charakter wszystkich odbiorników wymienionych w specyfikacji elektrycznej urządzeń w tabeli 1 i uzupełnij tabele D, E i F.

Przeanalizuj pobór mocy i zmodernizuj instalację tak, aby podgrzewacz wody podłączyć do najmniej obciążonej fazy bez przełączeń pozostałych odbiorników, uzupełnij rysunek A i tabelę G.

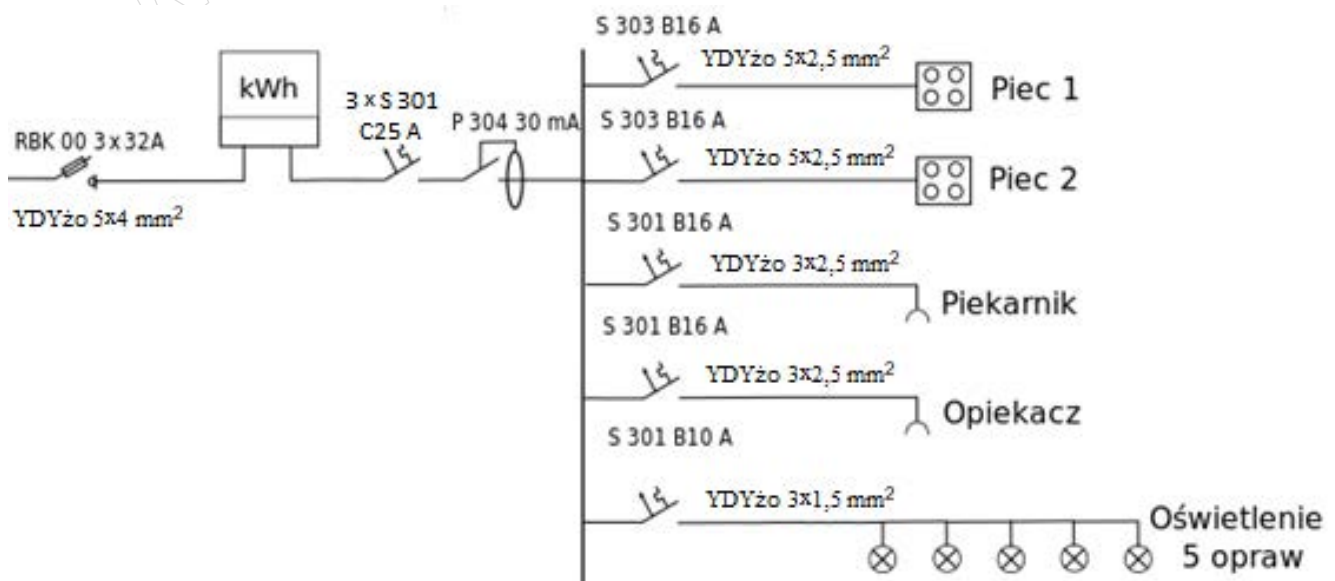
Sporządź plan prac związanych z naprawą i modernizacją instalacji (Tabela H).

Sporządź wykaz urządzeń i materiałów oraz narzędzi i przyrządów pomiarowych potrzebnych do naprawy i modernizacji instalacji (Tabela I).

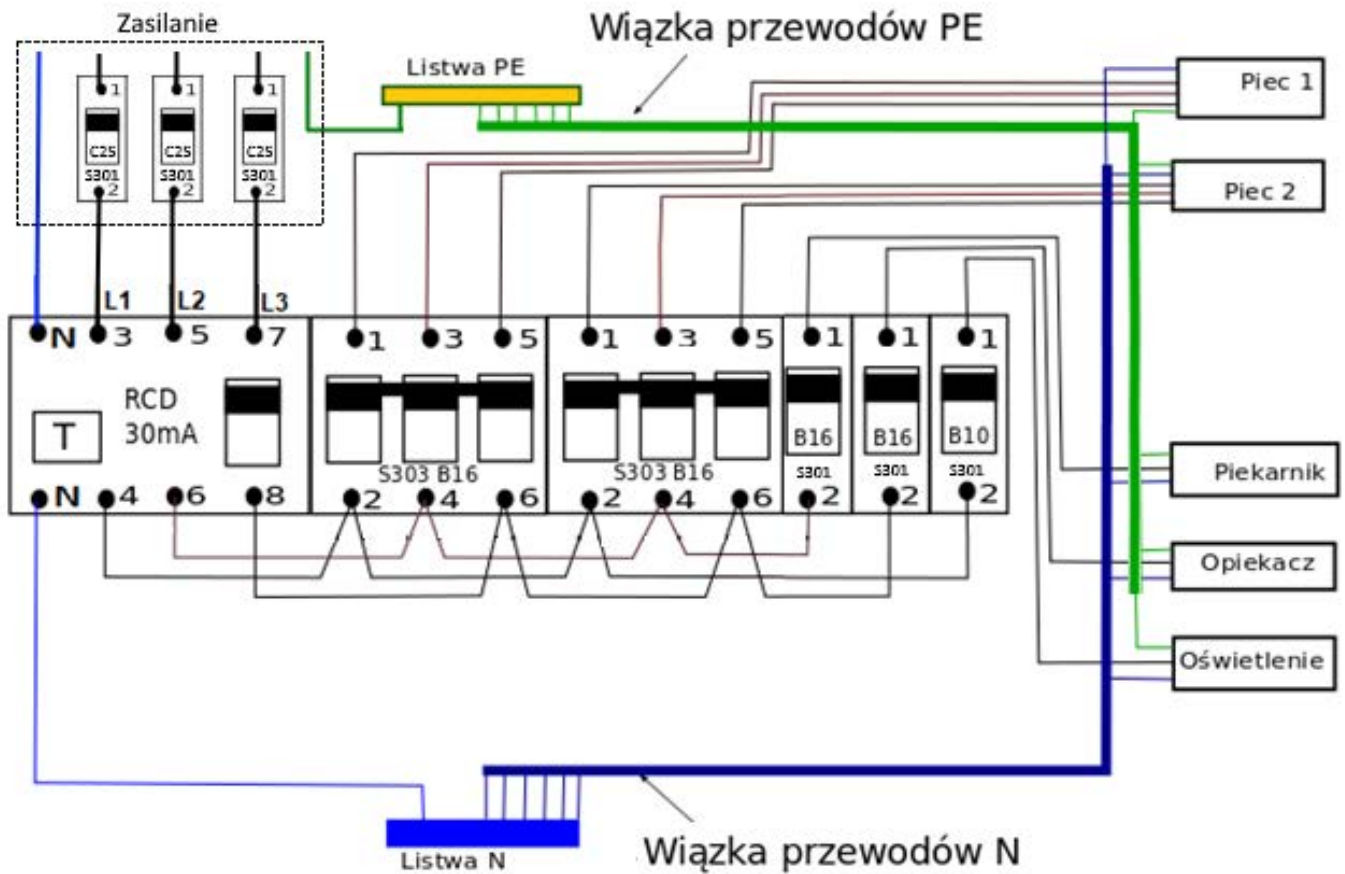
Tabela 1. Specyfikacja elektryczna urządzeń

Lp.	Nazwa urządzenia	Moc	Napięcie
1	Piekarnik	2 kW	230 V
2	Piec 1	4,5 kW*	230/400 V
3	Piec 2	3 kW*	230/400 V
4	Oprawa oświetleniowa LED 4×25 W	100 W	230 V
5	Opiekacz	3 kW	230 V

* Moc urządzenia rozkłada się równomiernie na każdą z faz zasilających



Rysunek 1. Schemat instalacji elektrycznej



Rysunek 2. Schemat montażowy rozdzielnicy i jej zasilania

Czas przeznaczony na wykonanie zadania wynosi 180 minut.

Ocenie będzie podlegać 5 rezultatów:

- ocena stanu instalacji oraz wykaz miejsc i rodzajów usterek – tabele A, B i C,
- parametry pracy instalacji pod obciążeniem – tabele D, E, F,
- schemat połączeń rozdzielnicy i zasilania oraz parametry pracy instalacji pod obciążeniem po modernizacji – rysunek A i tabela G,
- plan działania przy naprawie i modernizacji instalacji – tabela H,
- wykaz urządzeń, materiałów, narzędzi i przyrządów pomiarowych potrzebnych do naprawy i modernizacji instalacji – tabela I.

Tabela A. Ocena stanu urządzeń zabezpieczających w instalacji przy wyłączonym napięciu zasilania

Lp.	Pomiar między zaciskami w poszczególnych obwodach	Rezystancja zestyków Ω		Ocena wpisz „+” gdy ocena jest pozytywna lub „-” gdy jest negatywna
		Stan wyłączenia	Stan załączenia	
1	RCD:N - RCD:N	∞	0	
2	RCD:3 - RCD:4	∞	0	
3	RCD:5 - RCD:6	∞	0	
4	RCD:7 - RCD:8	∞	0	
5	S303 B16:1 - S303 B16:2 (piec 1)	∞	0	
6	S303 B16:3 - S303 B16:4 (piec 1)	∞	0	
7	S303 B16:5 - S303 B16:6 (piec 1)	∞	0	
8	S303 B16:1 - S303 B16:2 (piec 2)	∞	0	
9	S303 B16:3 - S303 B16:4 (piec 2)	∞	0	
10	S303 B16:5 - S303 B16:6 (piec 2)	∞	0	
11	S301 B16:1 - S301 B16:2 (piekarnik)	∞	0	
12	S301 B16:1 - S301 B16:2 (opiekacz)	∞	0	
13	S301 B10:1 - S301 B10:2 (oświetlenie)	∞	0	
14	S301 C25:1 - S301 C25:2 (dla fazy L1)	∞	0	
15	S301 C25:1 - S301 C25:2 (dla fazy L2)	∞	0	
16	S301 C25:1 - S301 C25:2 (dla fazy L3)	∞	0	

Tabela B. Ocena stanu połączeń w instalacji

Lp.	Pomiar między zaciskami w poszczególnych obwodach	Rezystancja połączeń Ω	Ocena wpisz „+” gdy ocena jest pozytywna lub „-” gdy jest negatywna	Uwagi
1	RCD:N - Listwa N	0		
2	RCD:4 - S303 B16:2 (piec 1)	0		
3	RCD:6 - S303 B16:4 (piec 1)	0		
4	RCD:8 - S303 B16:6 (piec 1)	0		
5	S303 B16:2 (piec 2) - S303 B16:2 (piec 1)	0		
6	S303 B16:4 (piec 2) - S303 B16:4 (piec 1)	0		
7	S303 B16:6 (piec 2) - S303 B16:6 (piec 1)	0		
8	S301 B16:2 (opiekacz) - S303 B16:6 (piec 2)	0		
9	S301 B16:2 (piekarnik) - S303 B16:4 (piec 2)	0		
10	S301 B10:2 (oświetlenie) - S303 B16:2 (piec 2)	0		
11	RCD:3 - S301 C25:2 (dla fazy L1)	0		
12	RCD:5 - S301 C25:2 (dla fazy L2)	0		
13	RCD:7 - S301 C25:2 (dla fazy L3)	0		
14	S301 B16:1 - zacisk L piekarnika	∞		
15	S301 B16:1 - zacisk L opiekacza	0,1		
16	S301 B10:1 - zacisk L oświetlenia	0,1		
17	Listwa N - zacisk N piekarnika	0		
18	Listwa N - zacisk N opiekacza	12 Ω		izolacja przewodu przy zacisku listwy N jest zwęglona
19	Listwa N - zacisk N oświetlenia	0		
20	Listwa PE - zacisk PE piekarnika	0		
21	Listwa PE - zacisk PE opiekacza	0		
22	Listwa PE - zacisk PE oświetlenia	0		

Tabela C. Wykaz miejsc i rodzajów usterek

Lp.	Miejsce usterki	Rodzaj usterki

Tabela D. Wartość maksymalnej mocy zasilania na podstawie parametrów zabezpieczeń

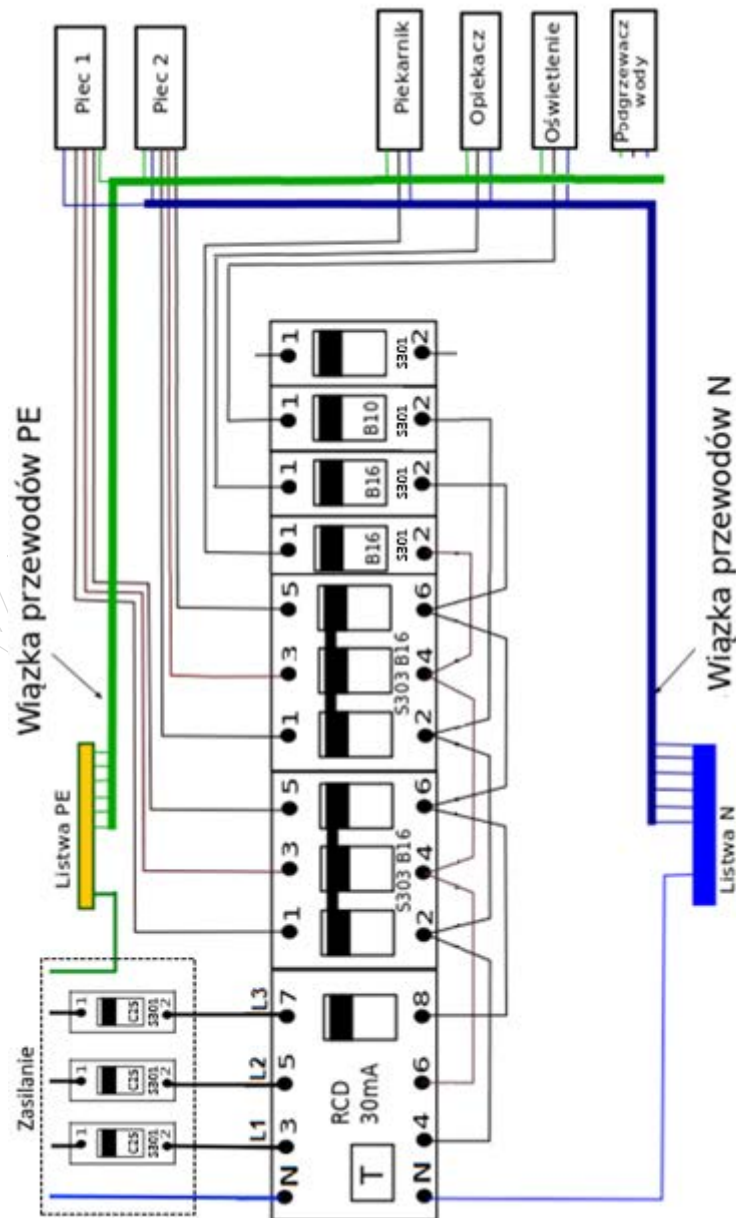
Lp.	Główny obwód zasilający	Wartości znamionowe zabezpieczeń głównych wraz z jednostką miary	Obliczona wartość maksymalnej mocy W
1	Dla jednej fazy zasilającej	$U_N = \dots\dots\dots$ $I_N = \dots\dots\dots$	

Tabela E. Wartość maksymalnej mocy obwodów na podstawie parametrów zabezpieczeń

Lp.	Nazwa obwodu odbiorczego	Wartości znamionowe zabezpieczeń obwodu wraz z jednostką miary	Obliczona wartość maksymalnej mocy W
1	Piec 1 (dla jednej fazy)	$U_N = \dots\dots\dots$ $I_N = \dots\dots\dots$	
2	Piec 2 (dla jednej fazy)	$U_N = \dots\dots\dots$ $I_N = \dots\dots\dots$	
3	Piekarnik	$U_N = \dots\dots\dots$ $I_N = \dots\dots\dots$	
4	Opiekacz	$U_N = \dots\dots\dots$ $I_N = \dots\dots\dots$	
5	Oświetlenie	$U_N = \dots\dots\dots$ $I_N = \dots\dots\dots$	

Tabela F. Pobór mocy przez odbiorniki w poszczególnych fazach przed modernizacją

Faza	Nazwy zasilanych odbiorników i ich rzeczywiste moce	Suma mocy zasilanych odbiorników W
L1		
L2		
L3		



Rysunek A. Schemat połączeń rozdzielnic i zasilania po modernizacji (do uzupełnienia)
 Uzupełnij połączenia tak, by przedstawiały instalację po modernizacji. Wpisz oznaczenie dobranej ochrony.

Tabela G. Pobór mocy przez odbiorniki w poszczególnych fazach po modernizacji

Faza	Nazwy zasilanych odbiorników i ich rzeczywiste moce	Suma mocy zasilanych odbiorników W
L1		
L2		
L3		

Tabela H. Plan działania przy naprawie i modernizacji instalacji

Uwzględnij zasady bhp

--

Tabela I. Wykaz urządzeń, materiałów, narzędzi i przyrządów pomiarowych potrzebnych do naprawy i modernizacji instalacji

Urządzenia i materiały	Narzędzia i przyrządy pomiarowe

www.EgzaminZawodowy.info