

Nazwa kwalifikacji: **Wykonywanie pomiarów sytuacyjnych, wysokościowych i realizacyjnych oraz opracowywanie wyników tych pomiarów**

Symbol kwalifikacji: **BUD.18**

Numer zadania: **02**

Wersja arkusza: **SG**

Wypełnia zdający

Numer PESEL zdającego\*

--	--	--	--	--	--	--	--	--	--	--	--	--	--	--	--	--	--	--	--

Miejsce na naklejkę z numerem  
PESEL i z kodem ośrodka

Czas trwania egzaminu: **180** minut.

BUD.18-02-24.06-SG

## EGZAMIN ZAWODOWY

Rok 2024

CZĘŚĆ PRAKTYCZNA

**PODSTAWA PROGRAMOWA**  
**2019**

### Instrukcja dla zdającego

1. Na pierwszej stronie arkusza egzaminacyjnego wpisz w oznaczonym miejscu swój numer PESEL i naklej naklejkę z numerem PESEL i z kodem ośrodka.
2. Na KARCIE OCENY w oznaczonym miejscu przyklej naklejkę z numerem PESEL oraz wpisz:
  - swój numer PESEL\*,
  - oznaczenie kwalifikacji,
  - numer zadania,
  - numer stanowiska.
3. KARTĘ OCENY przełącz zespołowi nadzorującemu.
4. Sprawdź, czy arkusz egzaminacyjny zawiera 7 stron i nie zawiera błędów. Ewentualny brak stron lub inne usterki zgłoś przez podniesienie ręki przewodniczącemu zespołu nadzorującego.
5. Zapoznaj się z treścią zadania oraz stanowiskiem egzaminacyjnym. Masz na to 10 minut. Czas ten nie jest wliczany do czasu trwania egzaminu.
6. Czas rozpoczęcia i zakończenia pracy zapisze w widocznym miejscu przewodniczący zespołu nadzorującego.
7. Wykonaj samodzielnie zadanie egzaminacyjne. Przestrzegaj zasad bezpieczeństwa i organizacji pracy.
8. Jeżeli w zadaniu egzaminacyjnym występuje polecenie „zgłoś gotowość do oceny przez podniesienie ręki”, to zastosuj się do polecenia i poczekaj na decyzję przewodniczącego zespołu nadzorującego.
9. Po zakończeniu wykonania zadania pozostaw rezultaty oraz arkusz egzaminacyjny na swoim stanowisku lub w miejscu wskazanym przez przewodniczącego zespołu nadzorującego.
10. Po uzyskaniu zgody zespołu nadzorującego możesz opuścić salę/miejsce przeprowadzania egzaminu.

**Powodzenia!**

\* w przypadku braku numeru PESEL – seria i numer paszportu lub innego dokumentu potwierdzającego tożsamość

## Zadanie egzaminacyjne

Wykonaj inwentaryzację powykonawczą przyłącza wodociągowego przedstawionego na Rysunku 1. *Szkic z inwentaryzacji powykonawczej przyłącza sieci wodociągowej.*

W celu realizacji zlecenia wykonano już pomiary:

- punktów 6, 9, 10 ze stanowiska p1 w nawiązaniu do punktu p2, metodą biegunową. Wyniki tych pomiarów przedstawiono na Rysunku 2. *Szkic sytuacyjny pomiaru budynku i przyłącza wodociągowego* oraz zamieszczono w Tabeli 1;
- punktów 7, 8 w oparciu o linię pomiarową p4 – p3, metodą ortogonalną. Wyniki tych pomiarów przedstawiono na Rysunku 2. *Szkic sytuacyjny pomiaru budynku i przyłącza wodociągowego*;
- odległości:  $d_{p1-p2}$  i  $d_{p1-p4}$  ze stanowiska p1. Wyniki tych pomiarów przedstawiono na Rysunku 3. *Szkic pomiaru metodą wcięcia liniowego*;
- przewyższeń:  $h_9$  i  $h_{10}$  na stanowisku p4. Pomierzono także wysokość instrumentu  $i$  oraz wysokość sygnału  $s$ . Wyniki tych pomiarów zamieszczono w Tabeli 2.

Na sali egzaminacyjnej zasygnalizowano punkty p1, p2 i 5. Punkt p2 jest punktem osnowy pomiarowej, punkt p1 stanowiskiem pomiarowym, punkt 5 narożnikiem budynku.

Na stanowisku pomiarowym w punkcie p1, w dwóch położeniach lunety, wykonaj pomiary:

- kąta poziomego p2-p1-5,
- odległości poziomej  $d_{p1-5}$ .

*Po spoziomowaniu i scentrowaniu instrumentu zgłoś przez podniesienie ręki gotowość do wykonania pomiarów.*

Wyniki pomiarów zapisz w dziennikach pomiarowych.

Na podstawie podanych wielkości oraz wykonanych pomiarów oblicz i zapisz w arkuszu egzaminacyjnym:

- kąt poziomy p2-p1-5,
- średnią odległość poziomą  $d_{p1-5}$ ,
- wysokości  $H_9$  i  $H_{10}$  punktów 9 i 10 metodą niwelacji trygonometrycznej.

Współrzędne prostokątne w układzie 2000 punktów granicznych działki nr 326, punktów osnowy w układzie 2000 zamieszczono w Tabeli 3 oraz umieszczono na pulpicie komputera w pliku *pkt326.txt*.

Na stanowisku komputerowym, wyposażonym w program do obliczeń geodezyjnych, wykonaj import danych, a następnie oblicz współrzędne prostokątne X, Y:

- punktu p1 pomierzonego metodą wcięcia liniowego,
- punktów 5, 6, 9, 10 pomierzonych metodą biegunową,
- punktów 7, 8 pomierzonych metodą ortogonalną.

Przygotuj raport z obliczeń w kolejności ich wykonania. Raport powinien zawierać:

- tytuł: **Raport z obliczeń**,
- datę opracowania raportu: **datę egzaminu**,
- dane sporządzającego raport: **Twój numer PESEL**,
- wykonane obliczenia,
- wykaz współrzędnych punktów.

Gotowy raport zapisz na pulpicie komputera jako dokument PDF pod nazwą **PESEL\_RAPORT** (PESEL to Twój numer PESEL).

Wyniki pomiarów i obliczeń zapisz z następującą precyzją:

- odległości, współrzędne, wysokości 0,01 m,
- kąty 0,0001<sup>g</sup>.

Na stanowisku komputerowym, wyposażonym w program do opracowań kartograficznych, sporządź w formacie A4 mapę inwentaryzacji powykonawczej przyłącza wodociągowego w skali 1:500. Parametry wydruku dobierz tak, aby widok mapy był czytelny.

Mapa powinna zawierać:

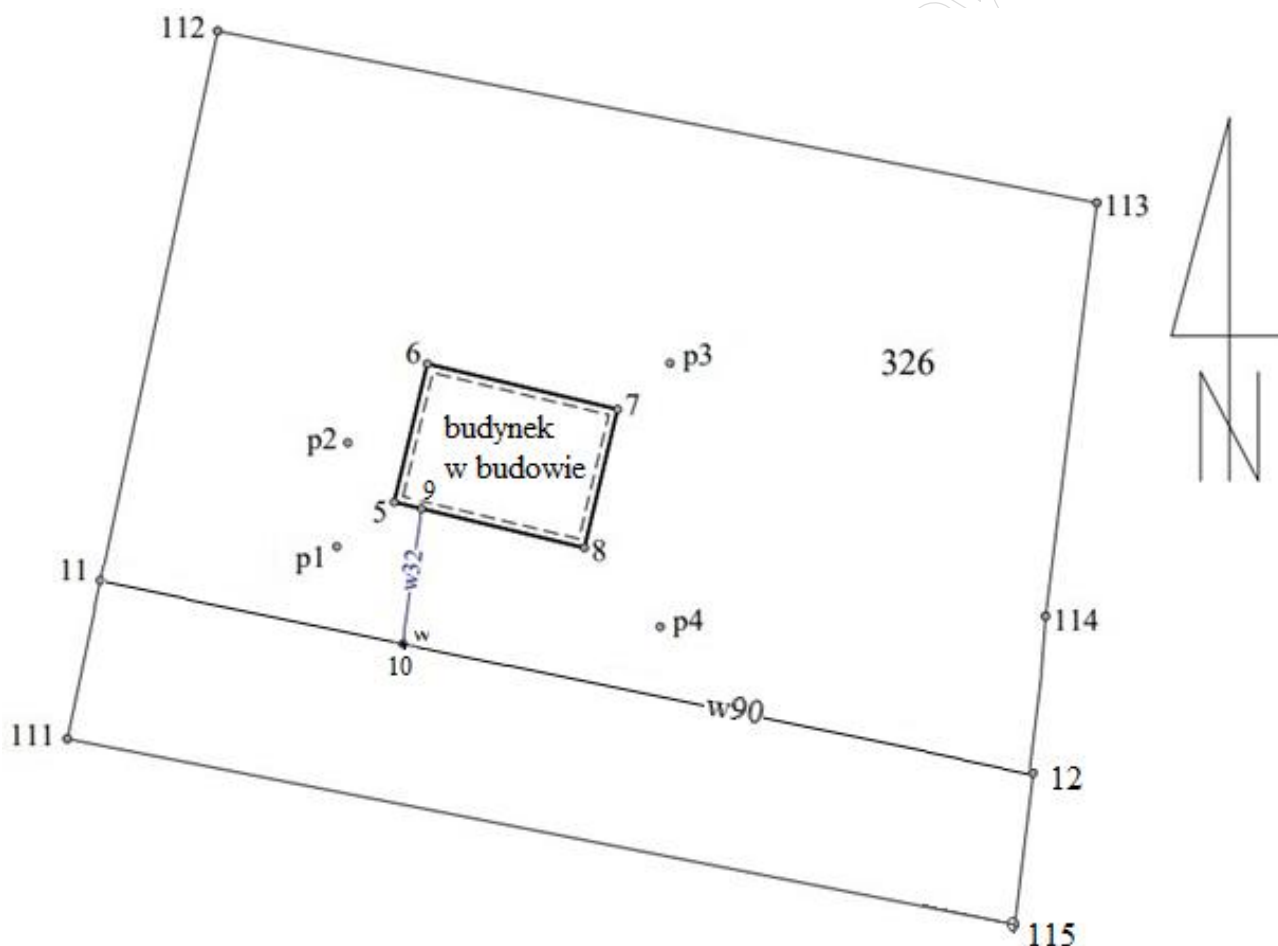
- granice i numer działki 326,
- kontur pomierzonego budynku w budowie,
- przyłącze wodociągowe do budynku i jego średnicę,
- istniejący przewód wodociągowy i jego średnicę,
- skalę.

Opracowanie graficzne powinno dodatkowo zawierać:

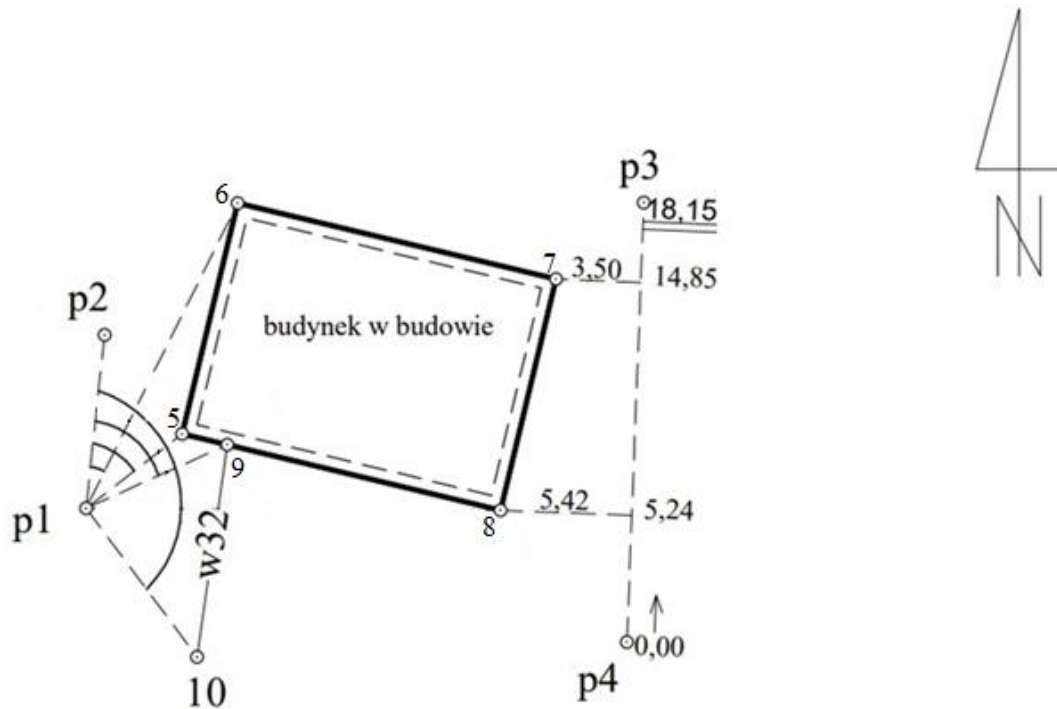
- tytuł: **Mapa inwentaryzacji powykonawczej przyłącza wodociągowego**,
- datę opracowania: **data egzaminu**,
- dane sporządzającego: **Twój numer PESEL**.

Gotową mapę zapisz na pulpicie komputera jako dokument PDF pod nazwą **PESEL\_MAPA** (PESEL to Twój numer PESEL).

Po zakończeniu pomiarów uporządkuj stanowisko pracy – odłóż sprzęt i instrument pomiarowy w miejsce pobrania.



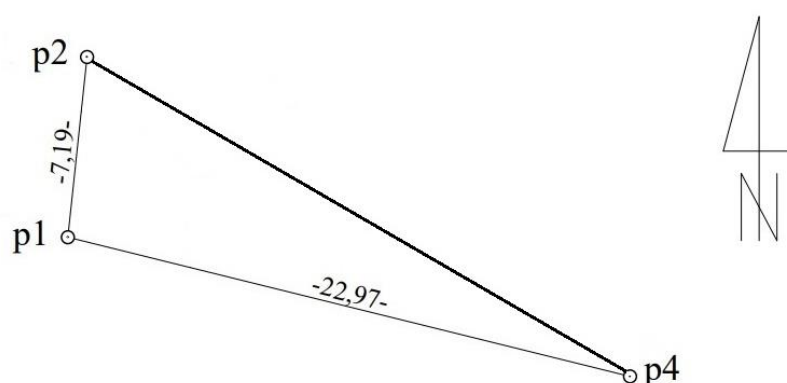
**Rysunek 1.** Szkic z inwentaryzacji powykonawczej przyłącza sieci wodociągowej



Rysunek 2. Szkic sytuacyjny pomiaru budynku i przyłącza wodociągowego

Tabela 1. Dziennik pomiaru szczegółów metodą biegunową

Stanowisko	Cel	Kąt poziomy [°]	Odległość pozioma [m]
p1	p2	0,0000	-
	6	22,4988	14,06
	9	66,3681	6,39
	10	152,4230	7,65



Rysunek 3. Szkic pomiaru metodą wcięcia liniowego

Tabela 2. Wyniki pomiaru wysokościowego

Numer stanowiska Wysokość stanowiska $H_{St}$ Wysokość instrumentu $i$	Oznaczenie celu	Wysokość sygnału $s$ [m]	Przewyższenie $h$ [m]
p4 $H_{p4} = 202,00$ m $i = 1,65$ m	9	2,50	-0,65
	10	2,50	-0,55

Tabela 3. Wykaz współrzędnych w układzie 2000 punktów granicznych działki nr 326 oraz punktów osnowy

Oznaczenie punktu	X [m]	Y [m]
p2	5 561 691,82	7 477 577,81
p3	5 561 697,28	7 477 600,03
p4	5 561 679,14	7 477 599,34
11	5 561 682,77	7 477 560,87
12	5 561 669,64	7 477 625,15
111	5 561 671,40	7 477 558,46
112	5 561 720,18	7 477 568,83
113	5 561 708,33	7 477 629,47
114	5 561 679,86	7 477 625,92
115	5 561 658,53	7 477 624,31

Czas przeznaczony na wykonanie zadania wynosi 180 minut.

Ocenie podlegać będzie 6 rezultatów:

- wyniki pomiarów i obliczeń kąta poziomego p2-p1-5 – Tabela 4 w arkuszu egzaminacyjnym oraz odległości poziomej  $d_{p1-5}$  – Tabela 5 w arkuszu egzaminacyjnym,
  - wyniki obliczeń wysokości  $H_9$ ,  $H_{10}$  punktów 9, 10 – Tabela 6 w arkuszu egzaminacyjnym,
  - współrzędne prostokątne X, Y punktu p1 – raport w postaci pliku PDF zapisanego na pulpicie komputera,
  - współrzędne prostokątne X, Y punktów 5, 6, 9, 10 – raport w postaci pliku PDF zapisanego na pulpicie komputera,
  - współrzędne prostokątne X, Y punktów 7, 8 – raport w postaci pliku PDF zapisanego na pulpicie komputera,
  - mapa inwentaryzacji powykonawczej przyłącza wodociągowego – w postaci pliku PDF zapisanego na pulpicie komputera.
- oraz przebieg wykonania pomiarów.



**Tabela 5. Dziennik pomiaru odległości**

Oznaczenie stanowiska	Oznaczenie celu	Odległość pozioma		Średnia odległość pozioma [m]
		I pomiar [m]	II pomiar [m]	
1	2	3	4	5

**Tabela 6. Wysokości  $H_9$ ,  $H_{10}$  punktów 9 i 10**

Oznaczenie punktów	Obliczenia $H_p = H_{ST} + i + h - s$	Wysokość H [m]
9		
10		