

*Arkusz zawiera informacje prawnie chronione do momentu rozpoczęcia egzaminu*

Układ graficzny © CKE 2016



Nazwa kwalifikacji: **Wykonywanie robót ciesielskich**  
 Oznaczenie kwalifikacji: **B.15**  
 Wersja arkusza: **X**

**B.15-X-16.05**

Czas trwania egzaminu: **60 minut**

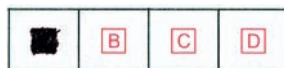
**EGZAMIN POTWIERDZAJĄCY KWALIFIKACJE W ZAWODZIE**  
**Rok 2016**  
**CZĘŚĆ PISEMNA**

**Instrukcja dla zdającego**

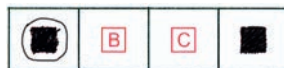
- Sprawdź, czy arkusz egzaminacyjny zawiera 12 stron. Ewentualny brak stron lub inne usterki zgłoś przewodniczącemu zespołu nadzorującego.
- Do arkusza dołączona jest KARTA ODPOWIEDZI, na której w oznaczonych miejscach:
  - wpisz oznaczenie kwalifikacji,
  - zamaluj kratkę z oznaczeniem wersji arkusza,
  - wpisz swój numer PESEL\*,
  - wpisz swoją datę urodzenia,
  - przyklej naklejkę ze swoim numerem PESEL.
- Arkusze egzaminacyjny zawiera test składający się z 40 zadań.
- Za każde poprawnie rozwiązane zadanie możesz uzyskać 1 punkt.
- Aby zdać część pisemną egzaminu musisz uzyskać co najmniej 20 punktów.
- Czytaj uważnie wszystkie zadania.
- Rozwiązania zaznaczaj na KARCIE ODPOWIEDZI długopisem lub piórem z czarnym tuszem/atramentem.
- Do każdego zadania podane są cztery możliwe odpowiedzi: A, B, C, D. Odpowiada im następujący układ krerek w KARCIE ODPOWIEDZI:



- Tylko jedna odpowiedź jest poprawna.
- Wybierz właściwą odpowiedź i zamaluj kratkę z odpowiadającą jej literą – np., gdy wybrałeś odpowiedź „A”:



- Staraj się wyraźnie zaznaczać odpowiedzi. Jeżeli się pomylisz i błędnie zaznaczysz odpowiedź, otocz ją kółkiem i zaznacz odpowiedź, którą uważasz za poprawną, np.



- Po rozwiązaniu testu sprawdź, czy zaznaczyłeś wszystkie odpowiedzi na KARCIE ODPOWIEDZI i wprowadziłeś wszystkie dane, o których mowa w punkcie 2 tej instrukcji.

**Pamiętaj, że oddajesz przewodniczącemu zespołu nadzorującego tylko KARTĘ ODPOWIEDZI.**

***Powodzenia!***

\* w przypadku braku numeru PESEL – seria i numer paszportu lub innego dokumentu potwierdzającego tożsamość



**Tabela do wykorzystania w zadaniach 3, 4 i 5**

## ZESTAWIENIE ELEMENTÓW WIĘZBY DACHOWEJ

Symbol	Nazwa	Przekrój [cm]	Długość rzeczywista elementu [m]	Ilość [szt.]	Objętość [m <sup>3</sup> ]
M1	Murłata	14 × 14	8,54	2	0,335
M2	Murłata	14 × 14	6,18	2	0,242
M3	Murłata	14 × 14	5,18	1	0,102
M4	Murłata	14 × 14	4,40	1	0,086
P1	Płatew	16 × 20	7,06	1	0,226
P2	Płatew	16 × 20	6,21	1	0,199
P3	Płatew	16 × 20	2,00	1	0,064
S1	Słup	16 × 16	1,65	8	0,338
S2	Słup	16 × 16	2,00	2	0,102
S3	Słup	16 × 16	2,77	8	0,567
KK1	Krokiew koszowa	12 × 20	10,60	1	0,254
KK2	Krokiew koszowa	12 × 20	9,65	2	0,463
KN1	Krokiew narożna	12 × 20	10,60	3	0,763
KN2	Krokiew narożna	12 × 20	9,65	2	0,463
K1	Krokiew	8 × 16	8,30	6	0,637
K2	Krokiew	8 × 16	7,50	2	0,192
K3	Krokiew	8 × 16	6,60	1	0,084
K4	Krokiew	8 × 16	5,75	1	0,074
K5	Krokiew	8 × 16	4,80	5	0,307
				<b>łącznie:</b>	<b>5,500</b>

**Zadanie 3.**

Na podstawie tabeli podaj wymiary krokwi koszowej KK1 (szer. × wys. × dł.).

- A. 12 × 20 × 1060 cm
- B. 12 × 20 × 965 cm
- C. 8 × 16 × 830 cm
- D. 8 × 16 × 750 cm

**Zadanie 4.**

Korzystając z tabeli, oblicz jaki jest całkowity koszt więzby dachowej wiedząc, że cena 1 m<sup>3</sup> drewna konstrukcyjnego wynosi 1 000,00 zł. W obliczeniu uwzględnij 5% naddatku.

- A. 5 775,00 zł
- B. 5 500,00 zł
- C. 1 050,00 zł
- D. 1 000,00 zł

**Zadanie 5.**

Na podstawie tabeli oblicz ile wynosi objętość wszystkich murłat.

- A. 0,102 m<sup>3</sup>
- B. 0,242 m<sup>3</sup>
- C. 0,335 m<sup>3</sup>
- D. 0,765 m<sup>3</sup>

### Zadanie 6.

W budynku jednorodzinym do wykończenia pozostała zewnętrzna strona jednej ściany o konstrukcji szkieletowej, o wymiarach  $10,0 \times 3,0$  m. Oblicz koszt desek przeznaczonych do wykonania elewacji wiedząc, że ich cena wynosi  $50,00 \text{ zł/m}^2$ . Należy uwzględnić 5% naddatku na ubytki.

- A. 1 500,00 zł
- B. 1 525,00 zł
- C. 1 575,00 zł
- D. 2 250,00 zł

### Zadanie 7.

Dwuteowe belki z materiałów drewnopochodnych, przedstawione na rysunku, stosowane są jako elementy

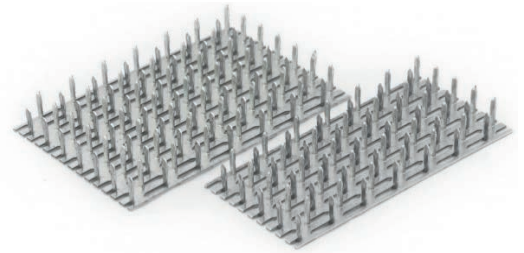
- A. deskowania słupów.
- B. poszycia ścian szkieletowych.
- C. nośne konstrukcji stropów drewnianych.
- D. zabezpieczenia konstrukcji dachu przed działaniem wiatru.



### Zadanie 8.

Przedstawione na rysunku elementy są przeznaczone między innymi do

- A. kotwienia słupów do fundamentów betonowych.
- B. łączenia krzyżulców w więzarniach dachowych.
- C. fakturowania powierzchni drewnianych.
- D. łączenia desek szalunkowych.



### Zadanie 9.

Okucie metalowe przedstawione na rysunku służy między innymi do łączenia

- A. płatwi ze słupem.
- B. belek na długości.
- C. wymianu z belką.
- D. zastrzału ze słupem.



### Zadanie 10.

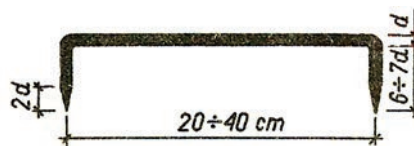
Która z wad drewna powoduje, że **nie można** go wykorzystać do wykonania elementu konstrukcyjnego?

- A. Sinizna.
- B. Zgnilizna.
- C. Fałszywa twardziel.
- D. Przewód żywiczny.

### Zadanie 11.

Na rysunku przedstawiono

- A. uchwyt montażowy.
- B. klamrę ciesielską.
- C. zawias ciesielski.
- D. ściąg stalowy.



### Zadanie 12.

Przedstawione na rysunku urządzenie służy do

- A. dłutowania gniazd.
- B. wykonywania czopów.
- C. cięcia elementów na wymiar z długości.
- D. ozdobnego wykańczania końcówek krokwi.



### Zadanie 13.

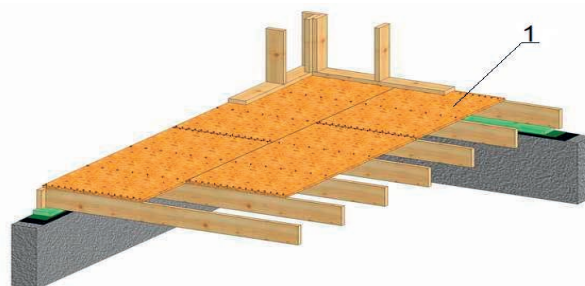
Sztaplowanie drewna stosowane jest w celu

- A. zabezpieczenia go przed szkodliwym działaniem promieni UV.
- B. prawidłowego przebiegu procesu jego suszenia.
- C. ochrony przed działaniem ognia.
- D. impregnacji powierzchniowej.

### Zadanie 14.

Na rysunku cyfrą 1 oznaczono elementy

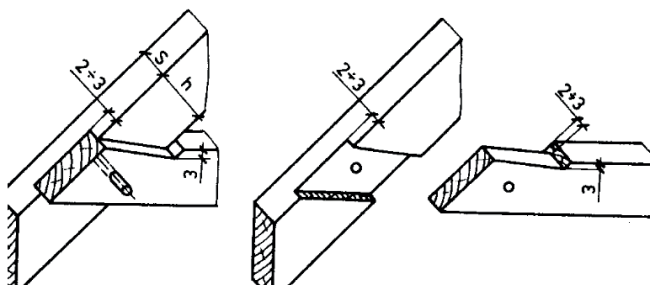
- A. poszycia dachu żelbetowego.
- B. poszycia stropu drewnianego.
- C. deskowania stropu żelbetowego.
- D. deskowania płyty spocznikowej.



### Zadanie 15.

Połączenie ciesielskie przedstawione na rysunku stosowane jest do łączenia krokwi

- A. z jętką.
- B. ze słupem.
- C. z belką stropową.
- D. z drugą krokwią.



### Zadanie 16.

Krawędź dachu zaznaczona na rysunku strzałką nazywana jest

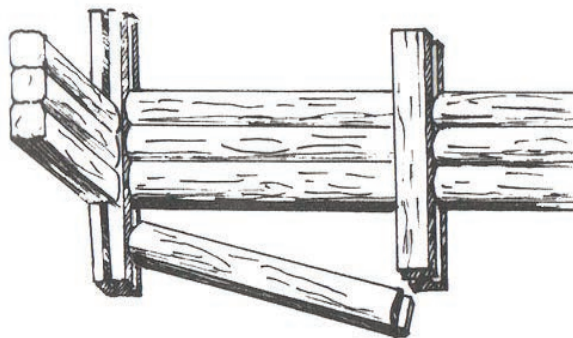
- A. kalenicą.
- B. okapem.
- C. koszem.
- D. narożem.



### Zadanie 17.

Na rysunku przedstawiono fragment ściany o konstrukcji

- A. zrębowej.
- B. szkieletowej.
- C. szachulcowej.
- D. sumikowo-łątkowej.



### Zadanie 18.

Oczep, słup, zastrzał, rygiel i podwalina to elementy konstrukcyjne

- A. deskowania słupa.
- B. stropu drewnianego.
- C. dachu o konstrukcji wieszarowej.
- D. ściany o konstrukcji szkieletowej.

### Zadanie 19.

Widoczny na rysunku fragment konstrukcji dachu zwany jest

- A. oknem połaciowym.
- B. bawolim oknem.
- C. portfenetrem.
- D. lukarną.



### Zadanie 20.

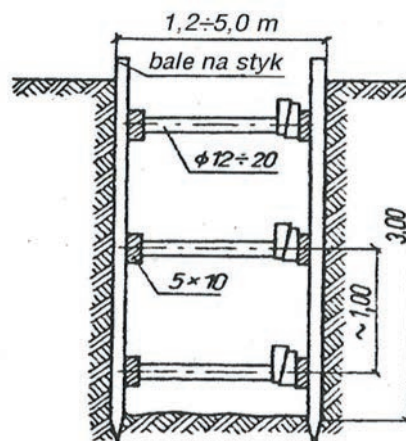
Jak nazywa się poziomy element konstrukcyjny łączący parę krokwi w wiązarze dachowej konstrukcji płatwiowo-kleszczowej?

- A. Słup.
- B. Płatew.
- C. Mułata.
- D. Kleszcze.

### Zadanie 21.

Na rysunku przedstawiono przekrój

- A. zabezpieczenia wykopu wąsko-przestrzennego.
- B. deskowania ściany fundamentowej.
- C. deskowania stopy fundamentowej.
- D. konstrukcji ściany szkieletowej.



### Zadanie 22.

Stemplowanie należy ustawić przed wykonaniem deskowania

- A. stropów monolitycznych.
- B. ław fundamentowych.
- C. słupów.
- D. ścian.

### Zadanie 23.

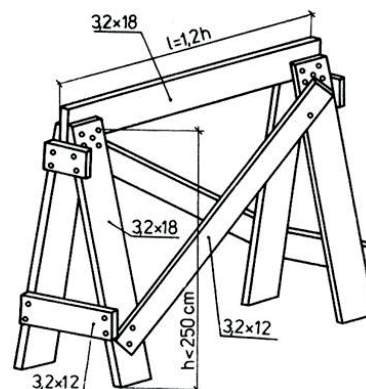
Na rusztowaniu w widocznym miejscu powinna znajdować się

- A. tablica informacyjna budowy.
- B. informacja o producencie rusztowania.
- C. książka okresowych przeglądów rusztowania.
- D. informacja o dopuszczalnym obciążeniu podestów roboczych.

### Zadanie 24.

Na rysunku przedstawiono element rusztowania

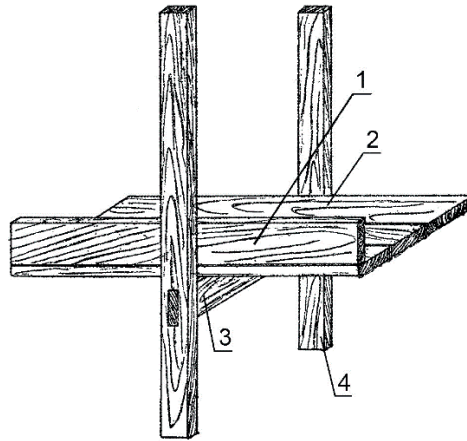
- A. drabinowego.
- B. stojakowego.
- C. kozłowego.
- D. ramowego.



### Zadanie 25.

Na przedstawionym na rysunku fragmencie rusztowania drewnianego odbojnica (bortnica) oznaczona została numerem

- A. 1
- B. 2
- C. 3
- D. 4



### Zadanie 26.

Który element montowany jest w rusztowaniach w celu zabezpieczenia pracownika przed przypadkowym upadkiem z wysokości?

- A. Stężenie.
- B. Podest.
- C. Stojak.
- D. Poręcz.

### Zadanie 27.

„Rozbiórkę rozpoczyna się od zdemontowania poręczy i odbojnic, następnie demontuje się pomost i podłużnice.”  
Zgodnie z podanym opisem należy wykonać demontaż

- A. rusztowania stojakowego.
- B. zabezpieczenia wykopu.
- C. deskowania słupa.
- D. deskowania ław.

### Zadanie 28.

Określ, na podstawie tabeli, do której grupy sortymentu tarcicy należy element o wymiarach przekroju poprzecznego  $14 \times 14$  cm, przeznaczony na wymianę murlłaty.

Zalecana grubość [mm]	Zalecana szerokość [mm]													
	50	63	75	100	115	125	140	150	160	175	200	225	250	275
19	–	–	D	D	D	D	D	D	D	D	D	D	D	–
22	–	–	D	D	D	D	D	D	D	D	D	D	D	–
25	–	–	D	D	D	D	D	D	D	D	D	D	D	–
28	–	–	D	D	D	D	D	D	D	D	D	D	D	–
32	–	–	D	D	D	D	D	D	D	D	D	D	D	–
38	–	L	–	D	D	D	D	D	D	D	D	D	D	–
45	L	–	–	D	D	D	D	D	D	D	D	D	D	–
50	–	L	L	B	B	B	B	B	B	B	B	B	B	–
63	–	–	–	L	–	L	B	B	B	B	B	B	B	–
75	–	–	–	L	–	L	L	B	B	B	B	B	B	–
100	–	–	–	K	–	K	K	K	K	K	B	B	B	–
125	–	–	–	–	–	K	K	K	K	K	–	–	–	–
150	–	–	–	–	–	K	K	K	K	K	–	–	–	–
175	–	–	–	–	–	K	K	K	K	K	–	–	–	–
200	–	–	–	–	–	–	–	–	–	–	BE	BE	BE	BE
250	–	–	–	–	–	–	–	–	–	–	BE	BE	BE	BE
D	Deski													
B	Bale													
L	Łaty													
K	Krawędziaki													
BE	Belki													

- A. Deski.
- B. Bale.
- C. Łaty.
- D. Krawędziaki.

### Zadanie 29.

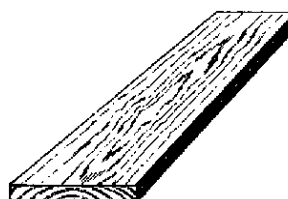
W nowo budowanym budynku gospodarczym o wymiarach zewnętrznych  $8,8 \times 5,8$  m ma być wykonane deskowanie pełne pod płytę żelbetową stropu, z tarcicy obrzynanej o grubości 25 mm. Oblicz objętość desek przeznaczonych na deskowanie płyty wiedząc, że grubość ścian wynosi 40 cm.

- A.  $12,760 \text{ m}^3$
- B.  $10,000 \text{ m}^3$
- C.  $1,134 \text{ m}^3$
- D.  $1,000 \text{ m}^3$

### Zadanie 30.

Na rysunku przedstawiono

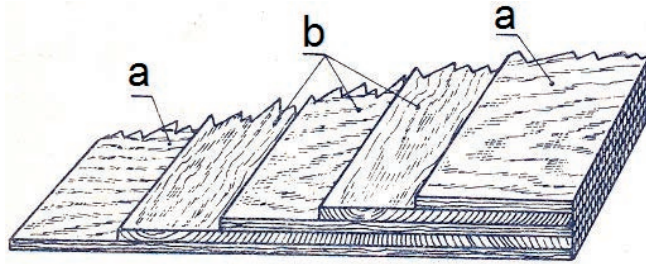
- A. tarcicę nieobrzynaną.
- B. tarcicę obrzynaną.
- C. płytę wiórową.
- D. płytę OSB.



### Zadanie 31.

Na rysunku przedstawiono tworzywo drzewne potocznie nazywane

- A. sklejka.
- B. klejonka.
- C. płytą OSB.
- D. płytą stolarską.



### Zadanie 32.

Których z wymienionych narzędzi i sprzętu należy użyć do obróbki tarcicy nieobrzynanej przeznaczonej do wykonania deskowania metodą tradycyjną?

- A. Strugarki, piły ręcznej i ośnika.
- B. Pilarki tarczowej, młotka i dłuta.
- C. Strugarki, czyszczarki i wkrętaka.
- D. Pilarki wzdłużnej, pilarki poprzecznej i młotka.

### Zadanie 33.

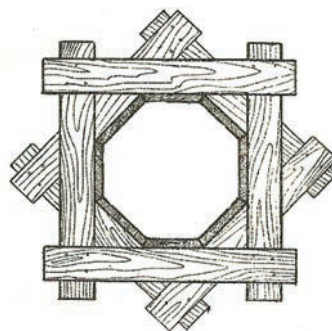
W deskowaniu ściąg stalowe stosowane są w celu

- A. ustawienia deskowania w pionie.
- B. bocznego podparcia tarczy ławy fundamentowej.
- C. zabezpieczenia desek przed przywieraniem betonu.
- D. zabezpieczenia deskowania przed deformacją podczas betonowania.

### Zadanie 34.

Na rysunku przedstawiono deskowanie

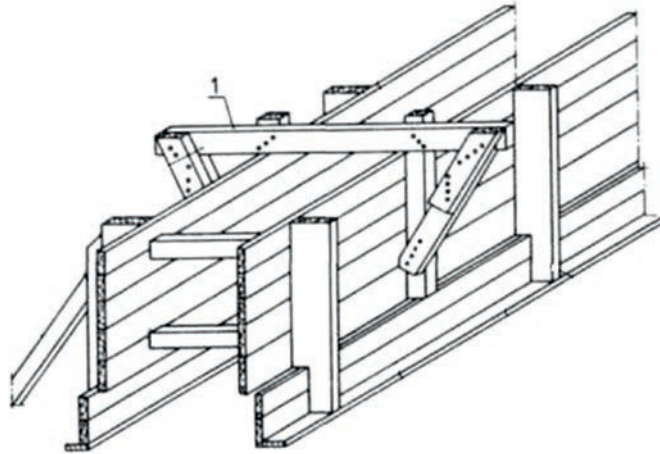
- A. stopy fundamentowej.
- B. ławy fundamentowej.
- C. nadproża.
- D. słupa.



### Zadanie 35.

Który element deskowania oznaczono na rysunku cyfrą 1?

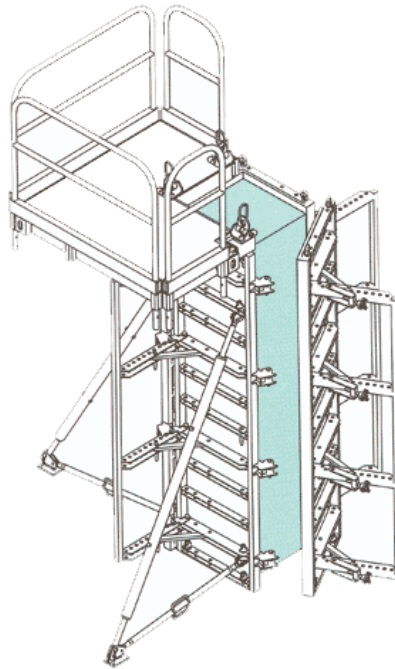
- A. Chomąto drewniane.
- B. Ściąg stalowy.
- C. Jarzmo stalowe.
- D. Rozpórkę.



### Zadanie 36.

Na rysunku przedstawiono deskowanie

- A. słupa.
- B. stropu.
- C. schodów.
- D. nadproża.



### Zadanie 37.

Według instrukcji producenta preparatu ogniochronnego do powierzchniowej impregnacji konstrukcji drewnianych należy użyć 30% wodnego roztworu tego preparatu. Oblicz, w ilu litrach wody należy rozpuścić 30 kg preparatu.

- A. W 30 litrach.
- B. W 70 litrach.
- C. W 100 litrach.
- D. W 900 litrach.

### Zadanie 38.

Jednym z celów stosowania impregnacji drewna konstrukcyjnego jest

- A. otrzymanie jednolitego koloru.
- B. zabezpieczenie ogniochronne.
- C. zwiększenie wytrzymałości.
- D. szybsze suszenie.

### Zadanie 39.

Na istniejącym poddaszu nieużytkowym 25% desek podłogowych wymieniono z powodu daleko posuniętej zgnilizny tych elementów. Wymiary poddasza (wg dokonanego obmiaru) wynoszą  $8,0 \times 5,0$  m. Oblicz koszt desek zużytych do wymiany wiedząc, że  $1 \text{ m}^2$  kosztuje 60,00 zł, a przyjęty naddatek wyniósł 10%.

- A. 2640,00 zł
- B. 2400,00 zł
- C. 660,00 zł
- D. 600,00 zł

### Zadanie 40.

W istniejącej konstrukcji więźby dachowej z powodu uszkodzeń wymieniono 5 krokwi. Oblicz koszt tych elementów wiedząc, że objętość pojedynczej krokwi z uwzględnionym naddatkiem wynosi  $0,04 \text{ m}^3$ , a cena rynkowa drewna konstrukcyjnego – 1 000,00 zł/ $\text{m}^3$ .

- A. 20,00 zł
- B. 40,00 zł
- C. 200,00 zł
- D. 400,00 zł

[www.EgzaminZawodowy.info](https://www.EgzaminZawodowy.info)